

Luftbehandlingsaggregat Free V60 MiniWin Installationsmanual



Installation/Info	4
Produktinformation	4
Service och underhåll	4
Varningar	5
Schematisk bild	6
Teknisk data	7
Installation	8
Utbyte & Nyinstallation	9
Vid utbyte av aggregat	9
Utbyte och nyinstallation	10
Montering av aggregat	11
Montering av spiskåpa	12
Installation	12
Bruksanvisning	13
Montering av täcklucka och komfortpanel	14
Comfortpanel	15
Fläkt & Temperaturreglering	16
Fläkthereglering	16
Temperaturreglering	16
Funktionsbeskrivning	17
Anslutningskort & Anslutningschema	18
Kopplingsschema	19
Beskrivning aggregat & komponenter	20
Igångkörning/Installation	21
Inställning av driftparametrar vid komfortpanel	22
Diagram	24
Start & Stopp	25
Startsekvens av aggregat	25
Stoppsekvens av aggregat	25
Manuellt stopp	25
Akut stopp	25
Larm	26
Larm 12	26
Återställning av larm	26
Larmlista	27
Tillsyn & Underhåll	28
Serviceschema	29
Protokoll för utbytesaggregat	30
Protokoll Driftparametrar	31
Servicebok	32
Anteckningar	33

Produktinformation

Detta dokument gäller för luftbehandlingsaggregat Free V60 tillverkat av Swegon Lidköping AB.

Aggregatet levereras med en öppningsbar sida. Aggregatet beställs i vänster- eller högerutförande. Har aggregatet beställts med felaktig inspektionssida kan detta byggas om på byggsplats genom att ändra kanalluckans och elbatteriets placering, se sidan 9. I detta fall uppmanas ni att ta kontakt med Swegon AB för en utförlig beskrivning för hur denna operation ska utföras.

För att aggregatet ska fungera korrekt med säker funktion måste instruktionerna läsas igenom noggrant.

Produkten får endast användas enligt gällande krav och föreskrifter, alla säkerhetsanvisningar måste följas!

Transport och förvaring

Aggregatet är emballerat för att förebygga skador på såväl yttre som inre delar, samt skyddat mot damm och fukt. Aggregatet levereras i wellåda på träpall och är fastspänt med kraftiga plastband. Emballaget är försett med stötdämpande hörnskydd och skyddsplast.

Bipackade tillbehör levereras i separat kartong placerad på aggregatets ovansida.

Service och underhåll

- Ett av de vanligaste skälen till dålig inomhusluft är ventilationssystem som inte sköts som de ska.
- Ett dåligt underhållet ventilationssystem kan i sig vara ett problem för luftens kvalitet, luften kan bli sämre än vad den hade varit utan ventilation.
- Injusteringen, alltså de inställningar som görs när systemet installeras, är också mycket viktig för att effekten av systemet ska bli bra.

Några andra vanliga problemområden är:

- Filter som är smutsiga ger ett högre tryckfall och därmed högre energiförbrukning. Därför måste filtren bytas en till två gånger per år för att effektivt fylla sin funktion. Att byta filter är enkelt, ungefär lika lätt som att byta dammsugarpåse.
- Smuts som samlats i ventilationssystemet kan också på sikt orsaka att luftflödena blir för låga. Det är alltså mycket viktigt att hålla ventilationssystemet rent.
- Att stänga av fläktarna nattetid kan göra att föroreningar och fukt sprids via kanalsystemet.
- Fuktproblem kan bero på dåliga väderskydd vid uteluftsdon eller kondens i kanalerna på grund av dålig isolering eller frånkopplat aggregat.
- Det bästa är att aldrig låta den här typen av problem uppstå, för som med de flesta problem är de svåra att rätta till när de väl är där. Enklast förhindrar man dessa saker genom att sköta ventilationsanläggningen lika bra och regelbundet som man sköter resten av huset. För att en anläggning ska kunna skötas korrekt måste alla instruktioner för service och underhåll uppdateras regelbundet.

Nedanstående varningar förekommer i olika avsnitt i dokumentet.



Aktas

- Kanalanslutningar/kanaländar ska vara täckta vid förvaring och installation.
- Anslut inte torktumlare till ventilations-systemet.



Fara

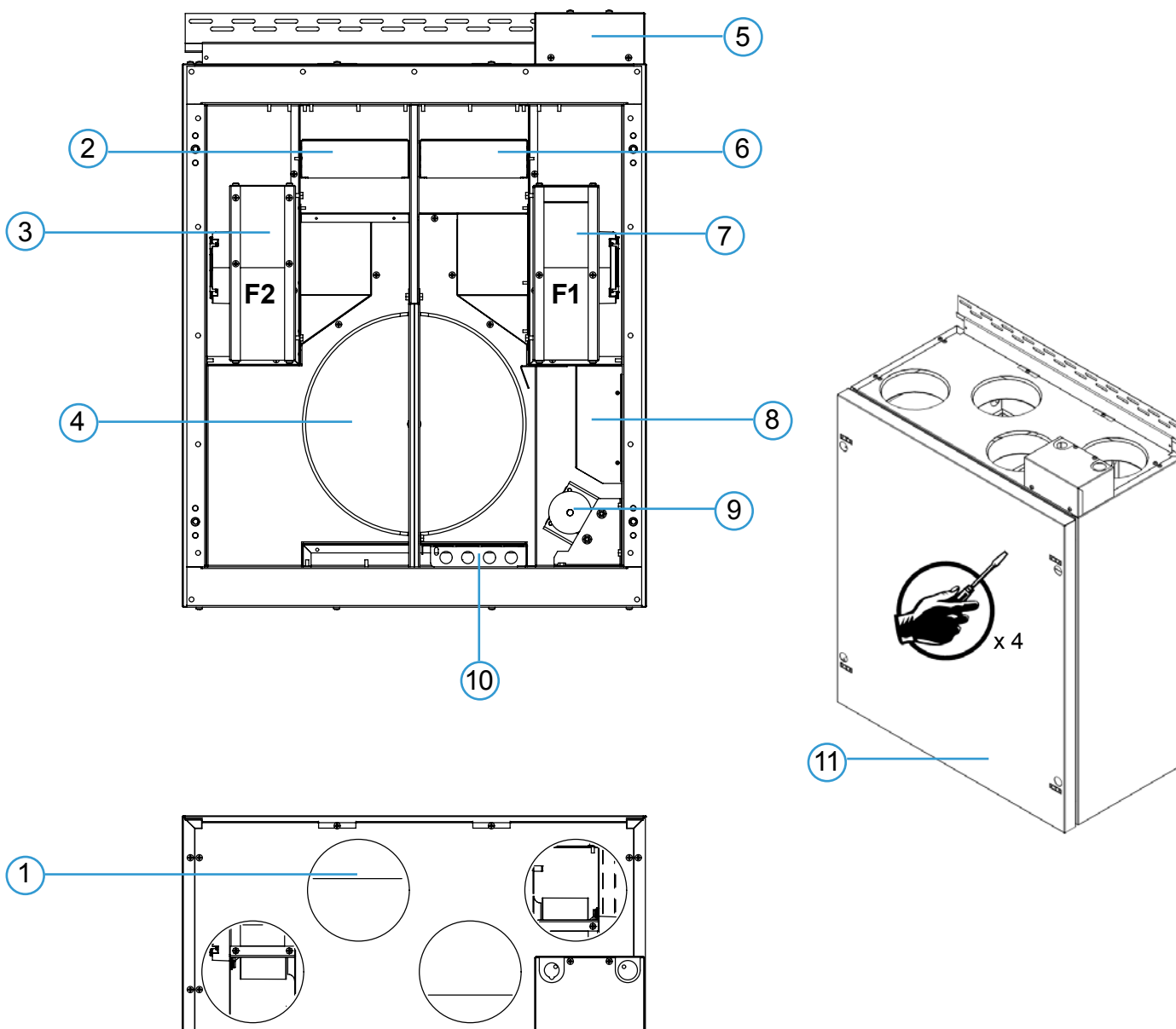
- Säkerställ att strömmen är bruten före underhåll och elarbete.
- Arbeta med elektriska anslutningar och underhåll får endast utföras av behörig person och enligt gällande krav och föreskrifter.



Varning

- Systemet ska ständigt vara igång och bör bara stoppas vid underhåll och service.
- En fränkopplad anläggning i ett bebott hus kan leda till fuktskador.
- Aggregatet och hela ventilationssystemet ska installeras av behörig person och i enlighet med gällande krav och föreskrifter.
- Risk för vassa kanter! Använd skyddshandskar vid installation och underhåll.
- Aggregatet är tungt!
- Lyft INTE i i kanalanslutningarna!
- Notera att aggregatets roterande delar inte stannar på en gång efter att man kopplat ur spänningen.
- Kontrollera att aggregatets delar och anslutningar är fria innan start.
- Denna produkt får användas av barn äldre än 8 år och av personer med nedsatt fysisk eller mental förmåga eller brist på erfarenhet och kunskap, förutsatt att det sker under övervakning eller att de fått instruktioner om hur man använder produkten på ett säkert sätt och att de informerats och är införstådda med risker vid användandet.
- Barn ska inte leka med produkten.
- Barn ska ej heller utföra rengöring/underhåll utan övervakning.

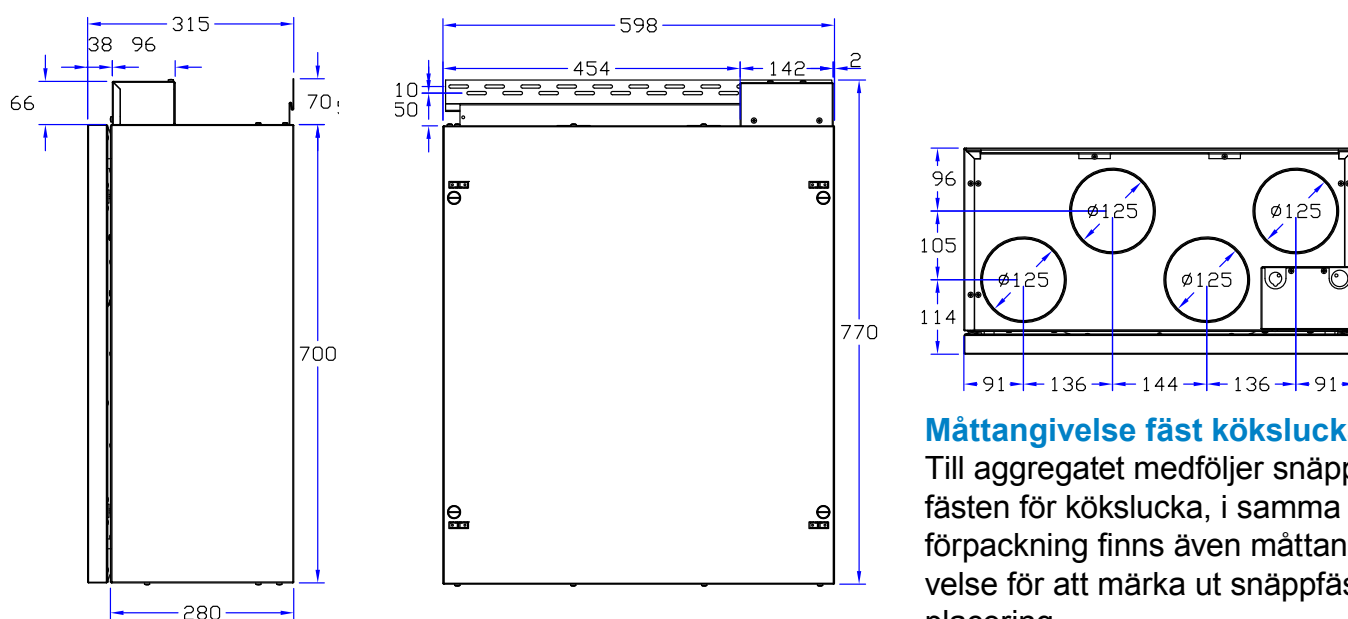
Schematisk bild över Free V60



1. Kanalanslutning Ø 125 mm
2. Filter
3. Fläkt 2, F2
4. Värmeväxlare
5. Anslutningslåda för externa funktioner
6. Filter
7. Fläkt 1, F1
8. Styrenhet
9. Värmeväxlarmotor
10. Kanallucka
11. Inspektionsslucka

Modell	Free V60 400W elvärmare	Free V60 700W elvärmare
Märkspänning	230V, 50Hz	230V, 50Hz
Säkring A	10	10
Märkeffekt total W	600	800
Belastning A	2,6	3,4
Radialfläkt, Typ	F-Hjul	F-Hjul
Filterklass till/från	F7/F7	F7/F7
Filtermått BxHxD mm	245x135x45	245x135x45
Vikt kg	45	45
Kanalanslutning mm Ø, muff	125	125
Hölje utsida	Stålplåt Aluzink pulverlackerad vit	Stålplåt Aluzink pulverlackerad vit
Färgkod	RAL9010	RAL9010
Korrosionsklass utsida enligt Q/1 VVS AMA-98	C4	C4
Hölje insida	Stålplåt Aluzink	Stålplåt Aluzink
Korrosionsklass insida enligt Q/1 VVS AMA-98	C3	C3
Stenullsisolering mm densitet m ³	30/50 100 kg	30/50 100 kg
Täthetsklass enligt VVS AMA-98	L2	L2
IP klass	21	21

Måttskiss:



Måttangivelse fäst kökslucka

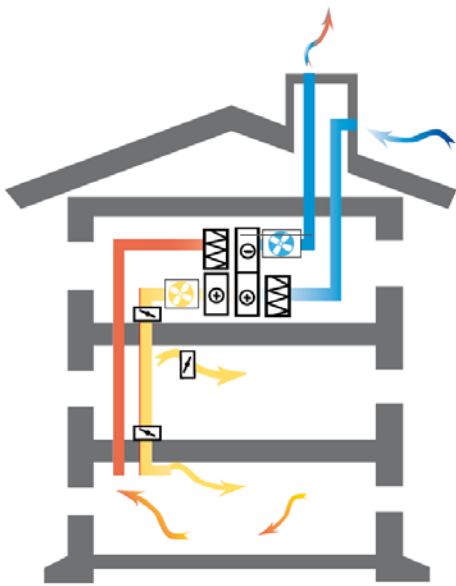
Till aggregatet medföljer snäpp-fästen för kökslucka, i samma förpackning finns även måttangi-velse för att märka ut snäppfästets placering

Varning

Aggregatet och hela ventilationssystemet ska installeras av behörig person och i enlighet med gällande krav och föreskrifter.

Installation

Aggregatets uppgift är att byta ut förbrukad och fuktig luft från fastigheten mot ny frisk luft från utsidan. Det ska återvinna energin ur den begagnade luften, samt förvärma uteluften innan den blåses in i fastigheten.

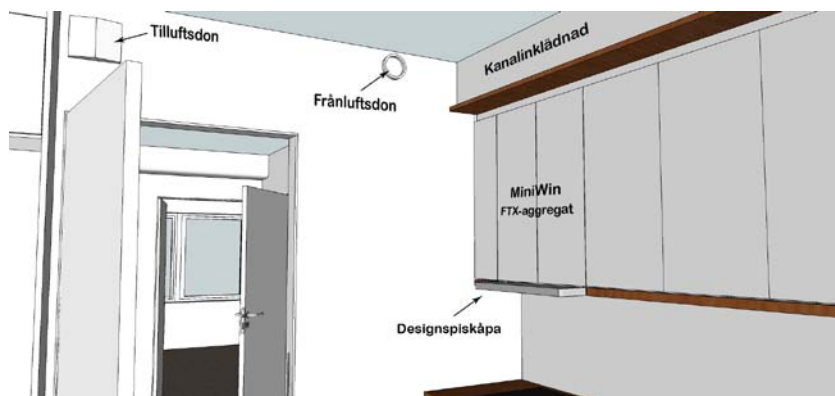


Uppackning

Kontrollera att all beställd utrustning finns med innan installationen påbörjas.

Om aggregatet inte tas i drift efter installationen ska kanaler täckas med lufttätt lock, aggregatet ska förvaras skyddat mot damm och fukt.

Exempel på installation i lägenhet



Aktas

Kanalanslutningar/kanaländar ska vara täckta vid förvaring och installation.
Anslut inte torktumlare till ventilationssystemet.

Varning

Det kan finnas dolda vassa kanter, använd skyddshandskar!
Aggregatet är tungt!
Lyft INTE i kanalanslutningarna!

Utrymme och mått på aggregatet

Aggregatet monteras på vägg med väggfäste och konsoll. Fritt utrymme skall skapas framför aggregatet. Rekommendationen är aggregatets bredd x 2. Dock minimum 1200 mm (säkerhetsavstånd).

Vid utbyte av aggregat

Det är **MYCKET** viktigt att **nedanstående punkter utförs och dokumenteras**:

- Innan utbyte av aggregatet sker, mät och notera befintligt luftflöde/tryck i samtliga kanaler, fyll i protokoll på sidan 30.
- Rengör befintligt kanalsystem.
- Kontrollera kanaler, isolering och täthet. Komplettera vid behov (tänk på att frånluft i kök ska utföras med separat luftdon).
- Byt aggregatet.
- Luftjustera.
- Notera de nya värdena, protokoll på sidan 31.

Aggregatet beställes i höger eller vänster utförande

Aggregatet konfigureras till önskat utförande med valda tillbehör via konfigurering av DIP-switcharna. Se sidan 21.

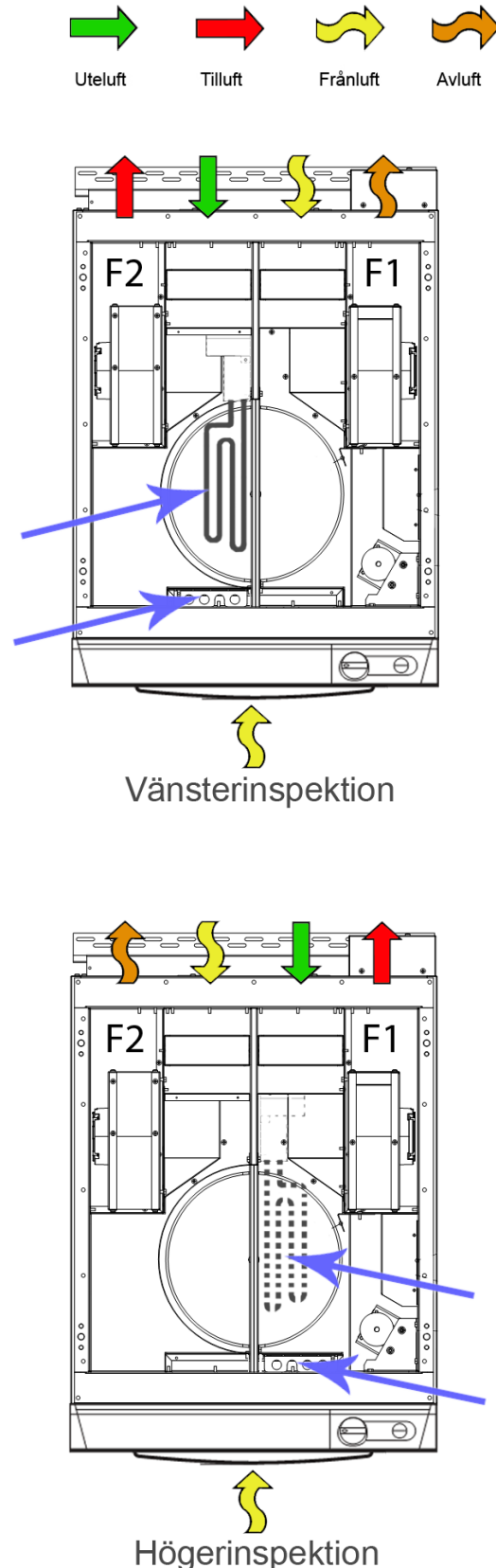
Montering

- Aggregatet är avsett för vertikalt montage.
- Förbered ytan där aggregatet ska monteras. Se till att ytan är jämn och vågrät.
- Kontrollera att ytan kan bära upp aggregatets tyngd, annars förstärk! Installera enligt lokala regler och föreskrifter.
- Lyft aggregatet på plats.
- Kontrollera att aggregatet är helt lodrätt.
- Montera låsskruvar, se sidan 11.
- Anslut till det rengjorda kanalsystemet.
- Luftflödesinjusera.
- Notera värden, protokoll på sidan 31.

Försök att bibehålla kanaldimensionen $\varnothing 125$ mm så långt det är möjligt. Med mindre dimensioner är det stor risk att störande ljud uppstår på grund av höga tryckfall i kanalsystemet. Tänk på att undvika skarpa böjar och onödiga strypningar i kanalsystemet som ger upphov till ökade ljudnivåer.

Kontrollera aggregatets flödesriktning

Illustrationen nedan visar aggregatet med både vänster- och högerinspektion.



Utbyte och nyinstallation

Kanalmontage

Luften transporteras till/från aggregatet via luftkanaler. Vi rekommenderar att man före installation gör en komplett dimensionering av kanalsystemet, ljuddämpare och don. Detta för att hela anläggningen ska fungera så energieffektivt och tyst som möjligt.

Montage av kanalsystem vid utbyte och nyinstallation

Montering av kanaler och kanaldetaljer utförs enligt vald leverantörs respektive anvisningar. Vanligtvis utförs detta med popnitar eller avsedd montageskruv i varje skarv. Om kanaldetaljer med gummitätningar används behövs ingen ytterligare tätning av skarvarna. Fastsättning av kanaler kan även ske genom att man skruvar inifrån aggregatet. Se figur till höger.

Aggregatets varma sida

Aggregatets anslutningar för **tilluft** och **frånluft** skall alltid värmeisoleras om de förläggs i kallare eller varmare omgivande temperatur än den i kanalen.

Aggregatets kalla sida

Aggregatets anslutningar för **uteluft** och **avluft** ska alltid kondensisoleras i sin helhet.

Isolering ska ske enligt gällande branschnorm.

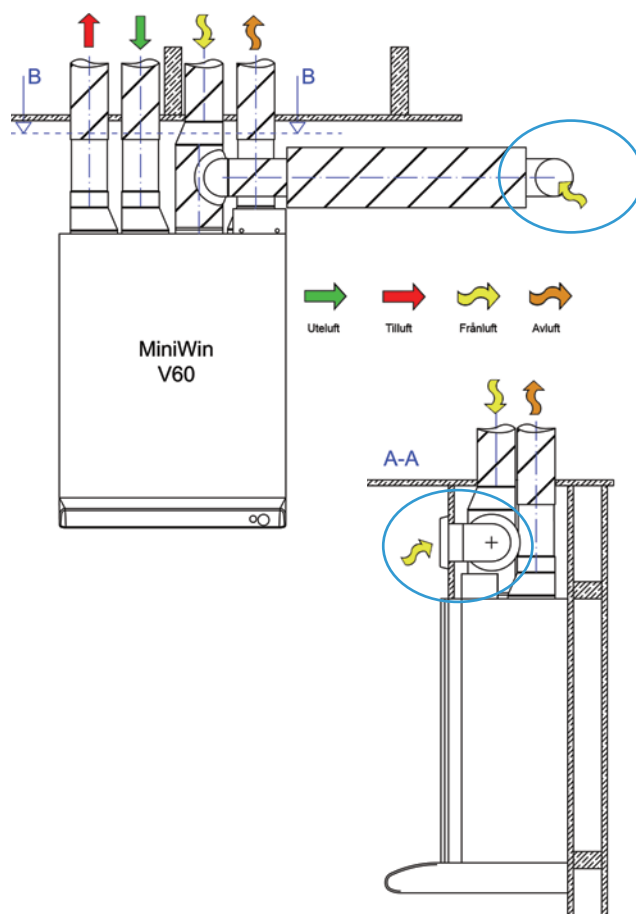
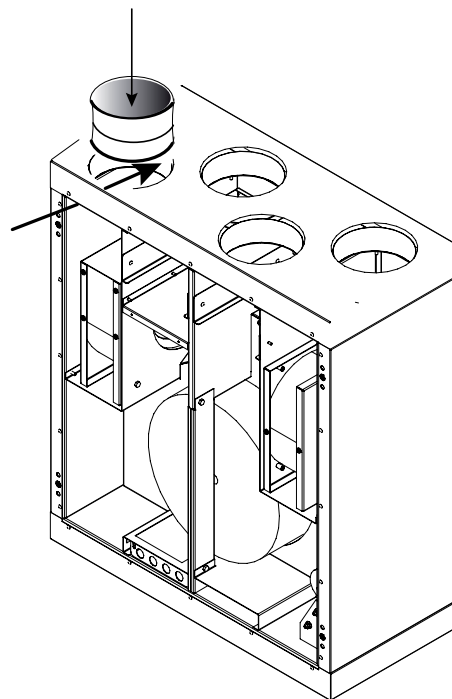
Felaktig installation kan resultera i kondensbildning och fukt med stora skador som följd! Se till att kondensisoleringen är lufttät genom att tejpa isoleringen mot aggregatet. **Tips:** Swegon AB har färdig kondensisolering för kanaler och böjar som du kan beställa. Detta förenklar isoleringsarbetet markant och ger maximal säkerhet mot kondens.

VIKTIGT!

Vid utbyte av äldre aggregat, i vilket grundflöde för frånluft i köket togs via spiskåpan, ska frånluftskanalen kompletteras med nytt frånluftsdon i köket. Se illustration till höger.

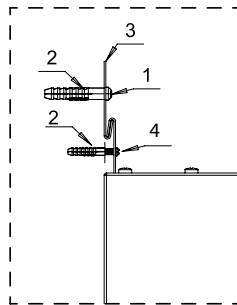
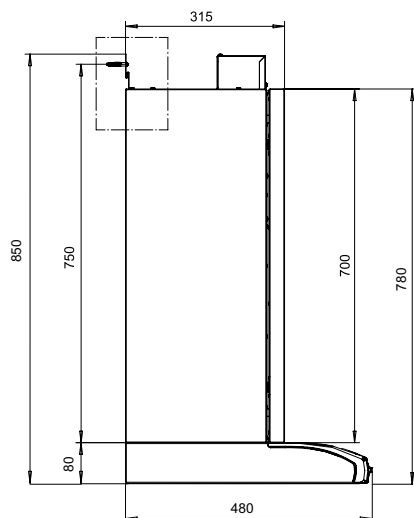
VIKTIGT!

Man får inte skruva eller göra hål i aggregatets hölje (gäller både invändigt och utvändigt).

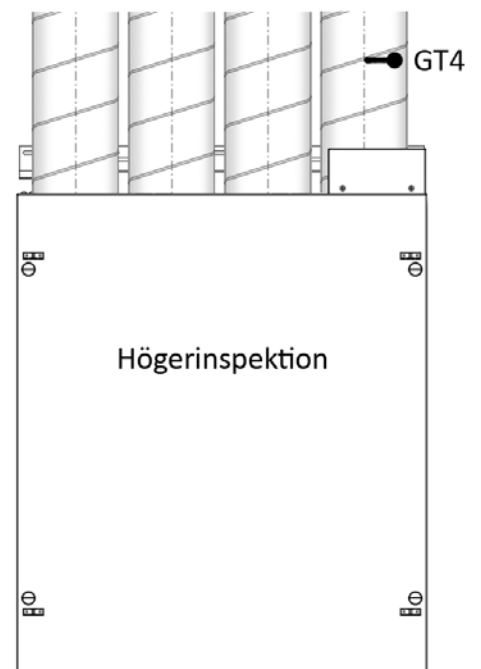
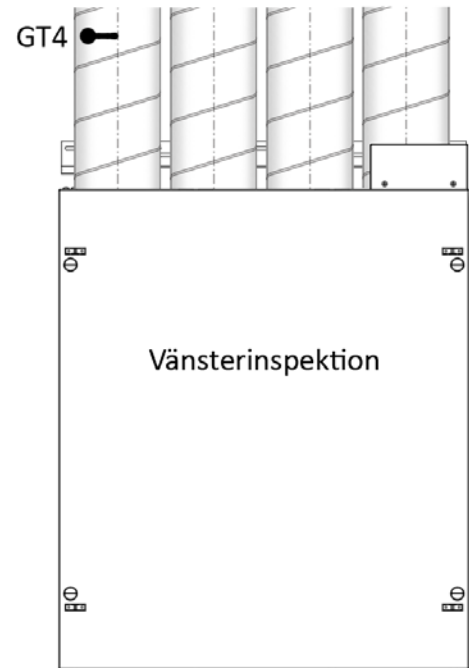
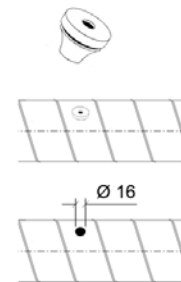


Montering av aggregat

Montering med spiskåpa



1. Skruv
2. Plugg
3. Vägghäste
4. Låsskruv



Montering utan spiskåpa

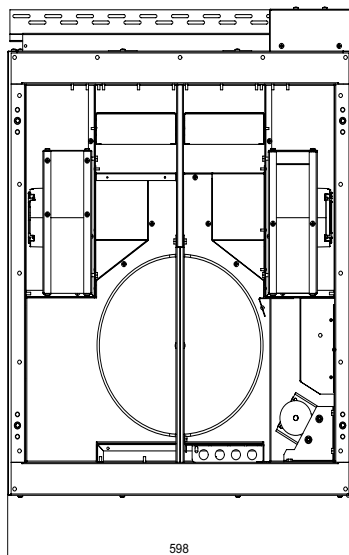
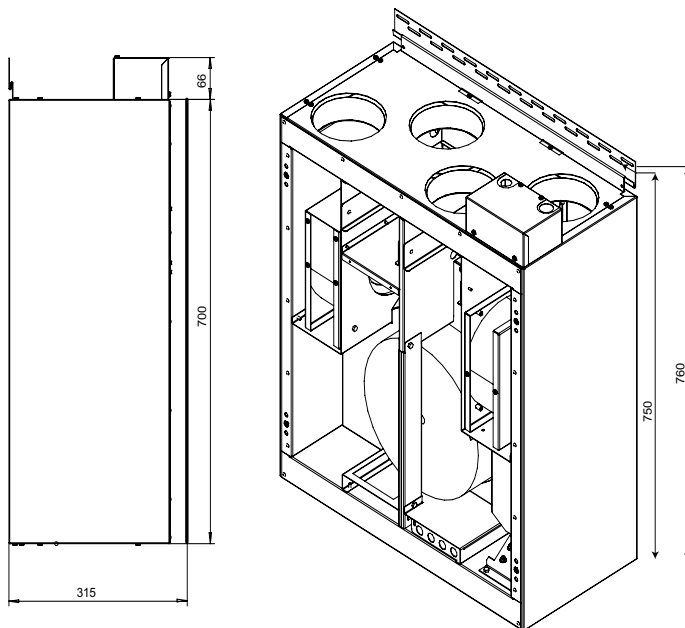


Illustration visar tilluftsgivarens placering.

Montering av spiskåpa

Installation

Tekniska uppgifter

Bredd:	60 cm
Övriga mått:	se fig 1
Elanslutning:	230V ~ med skyddsjord
Belysning:	Lysrör sockel G 23 11 W
Max anslutningseffekt för styrledare:	900W vid 230V ~

Installation

Avledning av utblåsningsluften skall utföras i enlighet med föreskrifter utfärdade av berörd myndighet. Utblåsningsluften får inte ledas in i rökkanal som används för avledning av rökgaser från till exempel gas/braskaminer, ved/oljepannor etc.

Montering anslutningsstos med spjäll

Utluftdonet levereras inuti spiskåpan. Spjällaxeln A placeras i öglan under spjäll-locket, se fig 2. Se till att klackarna B hamnar under plåtkanten. Donet snäpper fast.

Montering spiskåpa

Spiskåpan kan placeras under eller infälld i skåpraden, se fig 3.

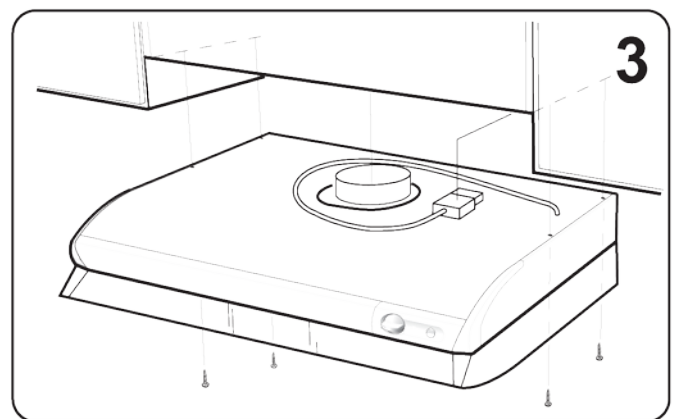
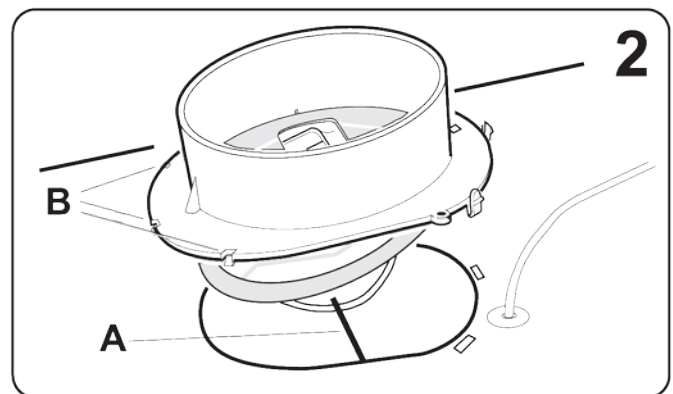
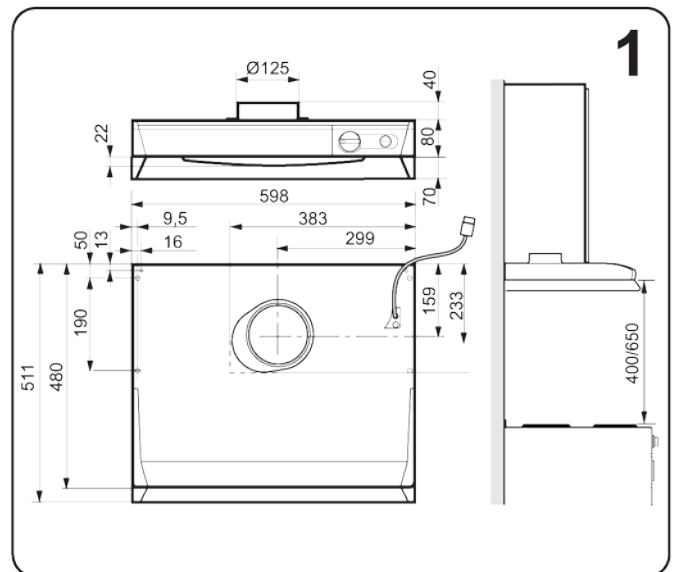
Avståndet mellan spis och kåpa måste vara minst 40 cm. Vid gasspis ökas avståndet till 65 cm. Om högre monteringshöjd rekommenderas av gasspisens tillverkare ska hänsyn tas till detta.

Anslutning till aggregatet

Anslutning av spiskåpan till aggregat, anslut spiskåpan's stickpropp till aggregatets hondel som finns infälld undertill i aggregatets botten-sektion. Lyft upp spiskåpan mot aggregatet. Se till att spiskåpan's anslutningsstos möter aggregatets anslutning. Säkerställ att kabeln inte klämmas mellan spiskåpan och aggregat. Skruva fast spiskåpan i aggregatet med de medföljande skruvarna.

Luftflödesinjustering

Vid installationer mot kanalsystem med höga tryckfall kan strypbricka REXZ-30-11-110233 behövas. Denna placeras i spiskåpan's anslutningsstos mot aggregatet. Se sidan 24.



Bruksanvisning

Så här används spiskåpan

Funktion se fig 4.

A - Vred för spjäll

B - Tryckknapp för belysning

Vid matlagning öppnas spjället. Spjället stängs automatiskt efter max 60 minuter eller genom att vredet vrids till H.

Låt gärna spjället vara öppet en stund före och efter matlagning, för att hindra att os sprids i rummet.

Att flambra under spisfläkten/spiskåpan är inte tillåtet. Tillräckligt med luft måste tillföras rummet när spisfläkten/spiskåpan används samtidigt med produkter som använder annan energi än elenergi, till exempel gasspis, gas/braskaminer, ved/oljepannor etc.

Innan produkten används av personer med nedsatt mental, sensorisk eller fysisk förmåga, eller av barn, ska de informeras om hur produkten är avsedd att användas.

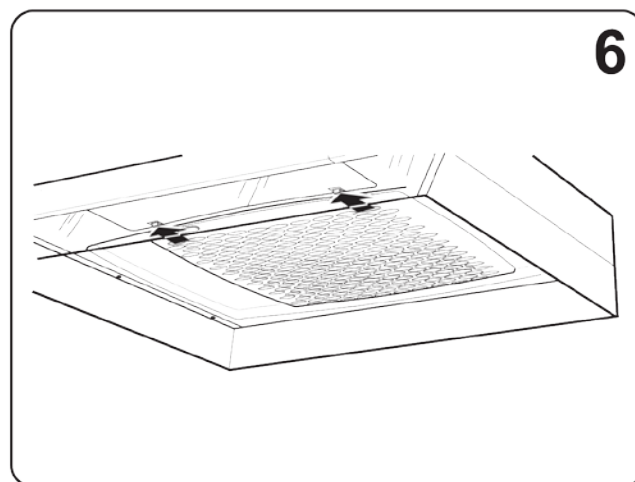
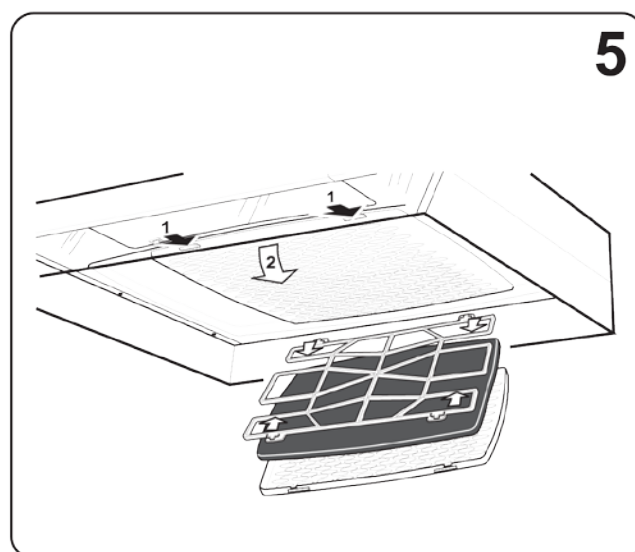
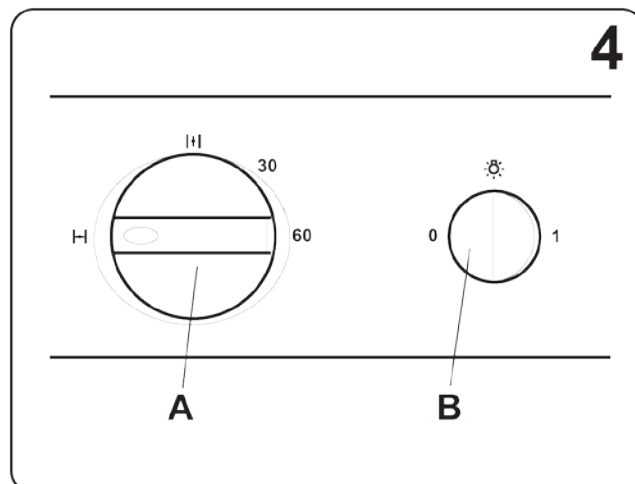
Skötsel - Rengöring

Spiskåpan bör torkas av med våt trasa och diskmedel. Filtret bör rengöras ca 2 gånger i månaden vid normal användning. Lossa filterkassetten genom att trycka in snäppena i framkant, tag isär filtret och avlägsna filterduken genom att lossa filterhållaren, se fig 5. Blötlägg filterduken och filterkorgen i varmt vatten blandat med diskmedel. Filterkassetten (med filter) kan även diskas i maskin. Någon gång per år bör spis- kåpan rengöras invändigt. Torka invändigt med våt trasa och diskmedel. Sätt tillbaka filterkassetten och tryck upp så att den låser fast i snäppena.

Risken för brandspridning ökar om spisfläkten/spiskåpan inte rengörs så ofta som anges.

Byte av lysrör

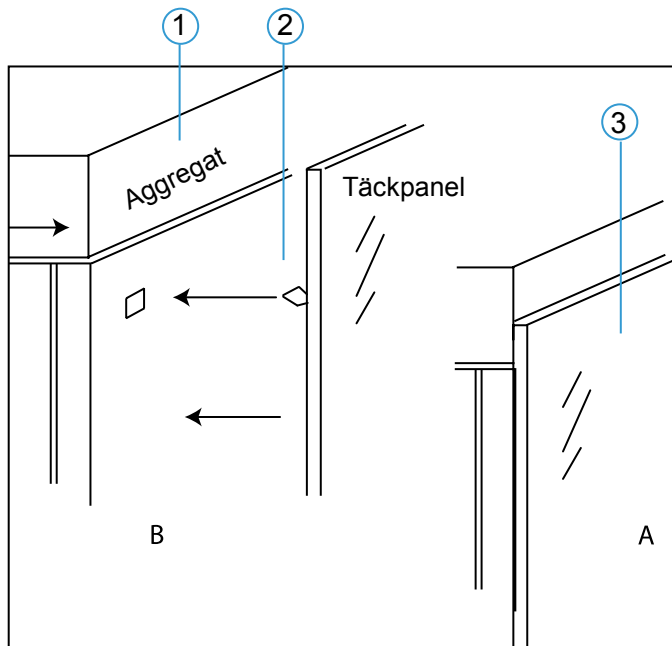
Lampglaset lossas genom att snäppena trycks i pilens riktning, se fig 6. Lysröret är nu åtkomligt för byte. (Lysrör sockel G 23).



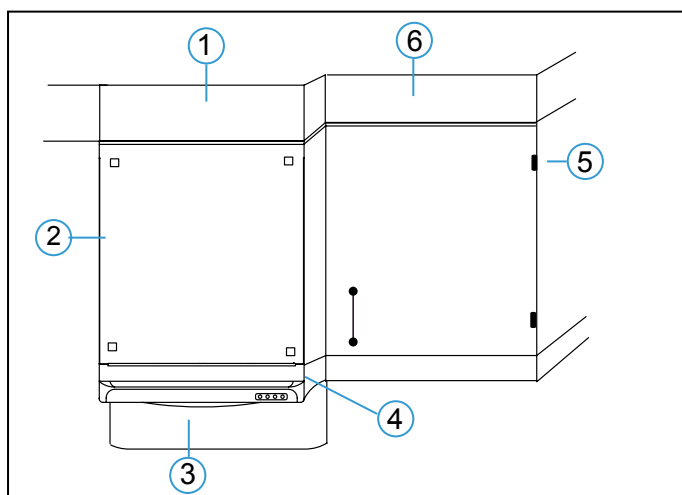
Om spiskåpan inte fungerar

Kontrollera att säkringen är hel. Prova belysning och samtliga hastigheter så att du vet vad som inte fungerar. Kontakta din installatör. De hjälper till att konstatera felet och anvisar servicefirma för hjälp och service.

Montering av täcklucka



1. Kanalklädnad
2. Inspektionslucka
3. Täckpanel/Skåplucka



1. Kanalklädnad
2. Inspektionslucka
3. Kakelplåt
4. Spiskåpa
5. Skåpstomme
6. Takanslutning

Montering av komfortpanel

VIKTIGT!

Comfortpanelen ska placeras på en väl synlig och lättåtkomlig plats i bostaden.

Tänk på att det är via komfortpanelen användaren ska kunna påverka sitt inneklimat, ändra mellan olika temperaturmodes och flödesinställningar.

Det är även via komfortpanelen som användaren får information om eventuellt larm skulle uppstå.

Kabeln till komfortpanelen är 3 meter lång. Förlängningskabel finns att beställa från Swegon Lidköping AB.

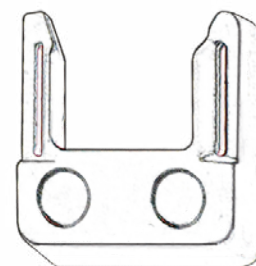
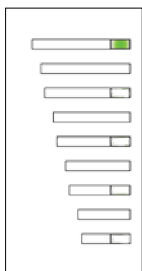


Illustration visar väggfästet som används för att fästa komfortpanelen.

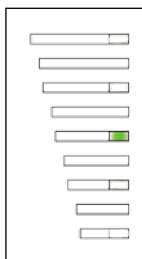
Forcerad ventilation



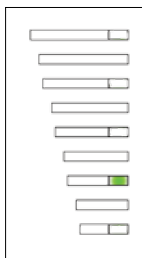
Aktiv ventilation



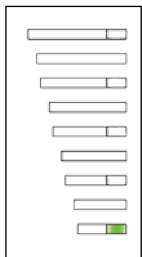
Normal ventilation



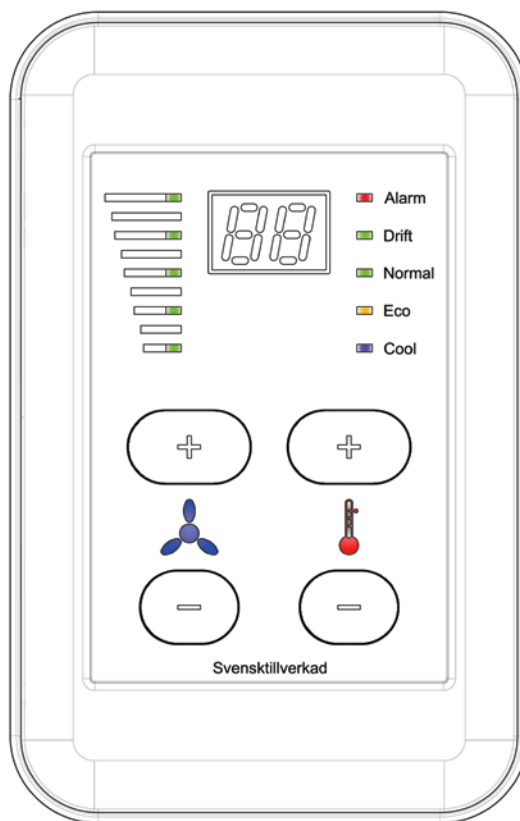
Passiv ventilation



Bortaläge Energisparläge



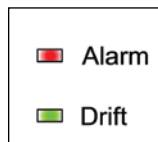
Fläkt
reglering



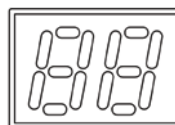
Temperatur
reglering

Larmlampa
indikerar larmtyp.

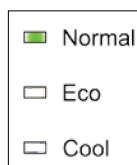
Driftlampa
indikerar driftstatus
med fast sken vid
normal drift.



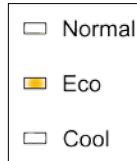
Displayfönstret visar
i siffror vilket larm
som har uppstått.
Se larmlista sidan 27.



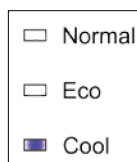
**Normal
temperatur**



Eco temperatur



Cool temperatur



Fläkttreglering

För att ändra fläkttinställningen

Genom att trycka på + eller - knapparna vid den blå fläktsymbolen ändras fläkttens hastighet. Ändringen indikeras i den övre vänstra diodskalan.

Forcerad Ventilation

Extra fläkttkapacitet. När du behöver ha maximal ventilation. Exempelvis när du badar eller om det är många som ska duscha! Denna funktion kan även aktiveras via extern brytare.

Aktiv Ventilation

Bra med ökad ventilation om ni har gäster hemma eller för att svalka huset under varma dagar. Aktivt läge kan även vara bra sista perioden innan filterbyte för att kompensera filtrens tryckfall. Tänk på att energiförbrukningen ökar och att byta filtren är bästa energi-besparingen.

Normal Ventilation

Standardinställning. Med detta läge har du den mest optimala ventilationen när det gäller både energiförbrukning och komfort.

Passiv ventilation - Energisparläge

Kan användas dagtid när ingen är hemma. Minskar fläkthastigheten och stoppar tillskottsvärme. **Ska ej användas vid riktig låga utetemperaturer**

Bortaläge - Energisparläge

Endast grundventilation, används då ingen är hemma under en längre tid. Lägsta fläkthastigheten och stoppad tillskottsvärme. **Ska ej användas vid riktigt låga utetemperaturer.**

Larm och Drift

Lamporna för Larm och Drift blinkar på olika sätt beroende på vilket larm som har löst ut. Sifferdisplayen visar vilken larmkod det är! Kontakta installatören för mer information om åtgärd!

Mer om Larm - Filterlarm

Om larmkod 12 visas i displayen ska filtren bytas! Kontakta Swegon AB och beställ nya filter. Du får då nya filter hemskickade när det är tid att byta!

Formulär för filterprenumeration finns på vår hemsida: www.luftmiljo.se. Eller kontakta oss så skickar vi blankett till dig. Du kan även beställa filter genom att kontakta din installatör.

Om inte filtren byts kommer aggregatet att stoppa efter en viss tid!

Temperaturreglering

För att ställa in temperaturen

Genom att trycka på + eller - knapparna vid den röda temperatursymbolen ändras temperaturregleringen. Ändringen indikeras i den nedre högra diodskalan.

- Den gröna lampan indikerar att Normal temperatur är vald. Aggregatet levererar den temperatur som ställdes in vid installationen av aggregatet.
- Den gula lampan indikerar att Eco är vald, för en mer ekonomisk drift.
- Den blå lampan längst ner på stegen indikerar att Cool är vald. Tillsatsvärmen kopplas ur och kylfunktionen startar om sådan är installerad.

Normal

Varmaste läget och maximal komfort.

Eco

Värmeläge med 1 grad lägre temperatur.

Cool

Ingen värme tillåts. Ger svalare inblåsningstemperatur vid varma dagar. Värmeåtervinningen strävar efter att bibehålla inställd temperatur. I Normal och Eco verkar återvinnaren för maximal värmeåtervinning. I Cool verkar återvinnaren för att kylåtervinna, då utemperaturen faller under börvärdet övergår återvinnaren i värmeåtervinningsläge för att bibehålla börvärdet.

Funktionsbeskrivning

I driftsläge Normal eftersträvar aggregatet att bibehålla inställd temperatur. Då utetemperaturen närmar sig noll börjar eventuell eftervärmare att gå in och tillskottsvärma för bibehållen komfort. Eftervärmaren slår av då inblåsningstemperaturen är 2 grader kallare än inställd temperatur.

I driftsläge Eco fungerar aggregatet på samma sätt, men med en begränsning för eftervärmaren som är 3 grader kallare än inställd temperatur.

Då driftsläge Cool är valt eftersträvar aggregatet att bibehålla den inställda temperaturen, minus inställd börvärdesförskjutning (parameter 9 på sidan 23). Värmeväxlaren går över i kylåtervinning om innetemperaturen är kallare än utetemperaturen. I driftsläge Cool stoppas eftervärme.

Innan systemet startas

När installationen är slutförd ska följande kontrolleras:

- Aggregatet är installerat enligt anvisningarna.
- Kablar är korrekt dragna.
- Ljuddämpare är installerade.
- Alla kanaler är isolerade.
- Inget läckage finns i kanalsystemet.
- Extern utrustning är ansluten.
- Aggregatet är korrekt konfigurerat.
- Att inga verktyg har glömts kvar inne i aggregatet.
- Inget luftläckage har uppstått.
- Alla mätvärden är dokumenterade och sparade.

Elinstallation

Aggregatet ska anslutas till ett lätt åtkomligt 230V jordat eluttag. Vid anslutning av kablar till aggregatets anslutningskort ska dessa dras genom gummimembranet. Vi rekommenderar jordfelsbrytare.

Till installatören

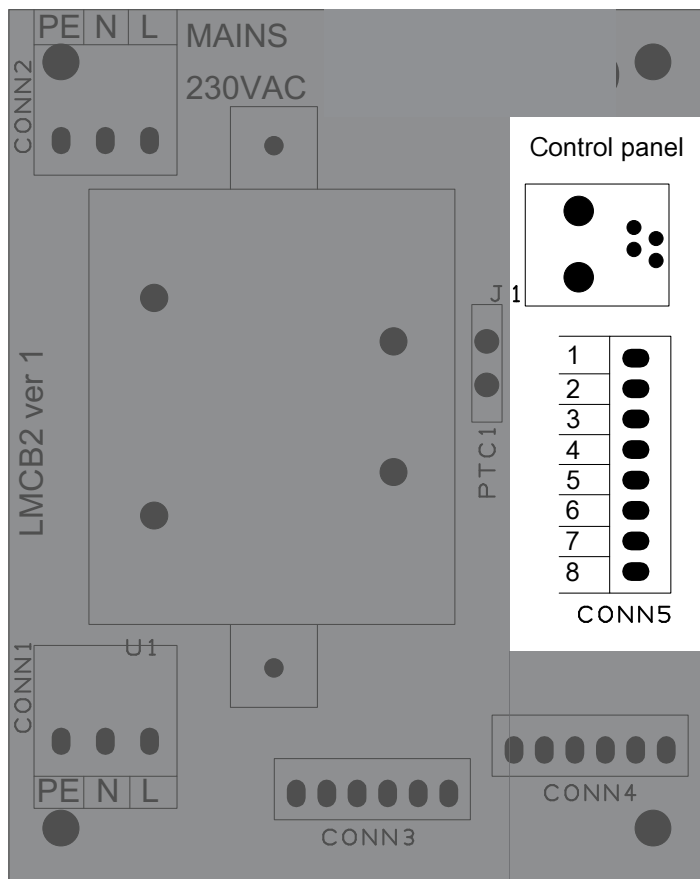
Överlämnande till kund eller utsedd kontaktperson. När aggregatet är installerat, parametrarna injusterade och igångkörningsprotokollet är ifyllt ska också kundens Snabbguide fyllas i med motsvarande parametrar.

Informera kunden om komfortpanelens funktioner och de injusterade parametrarna.

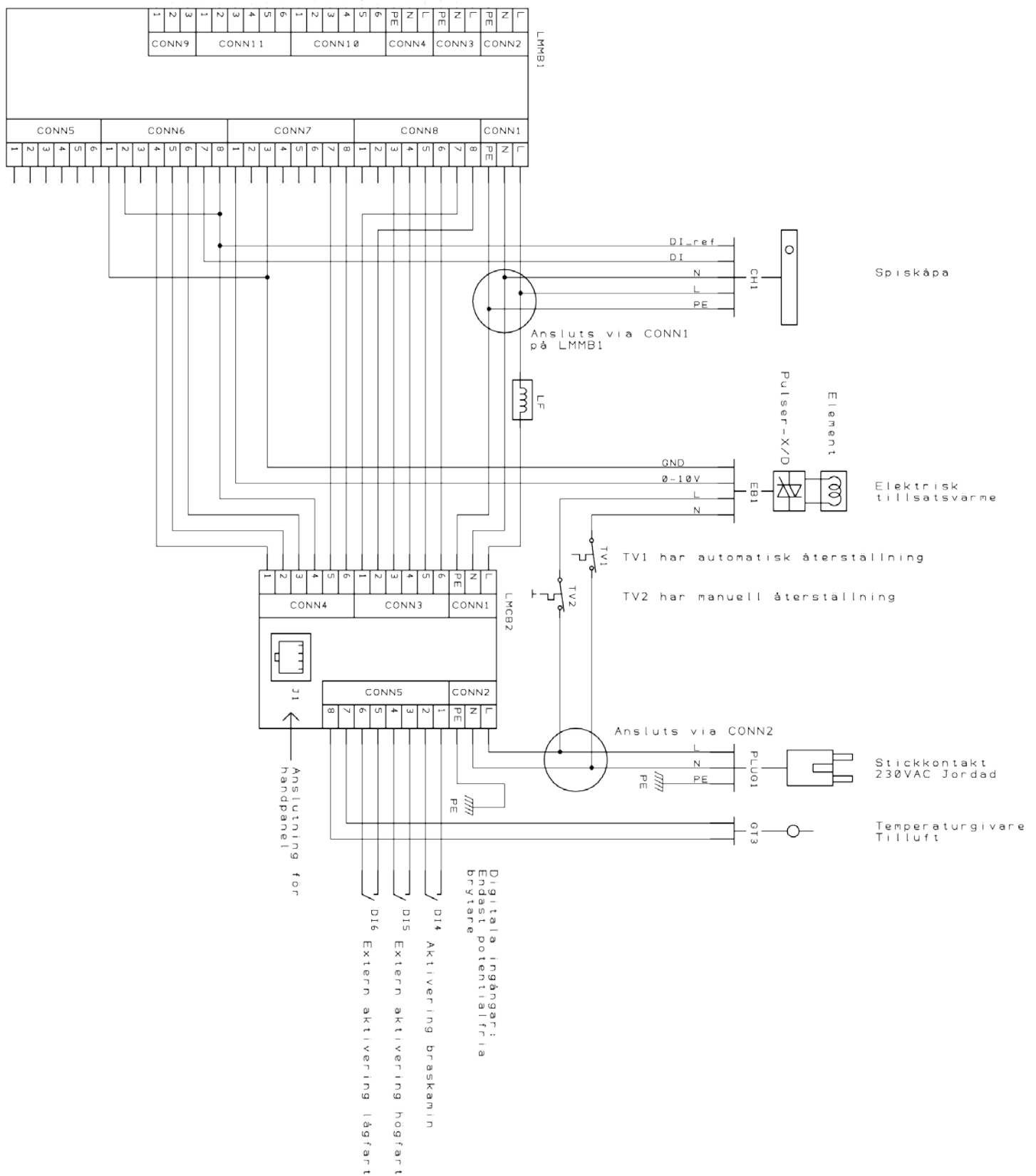


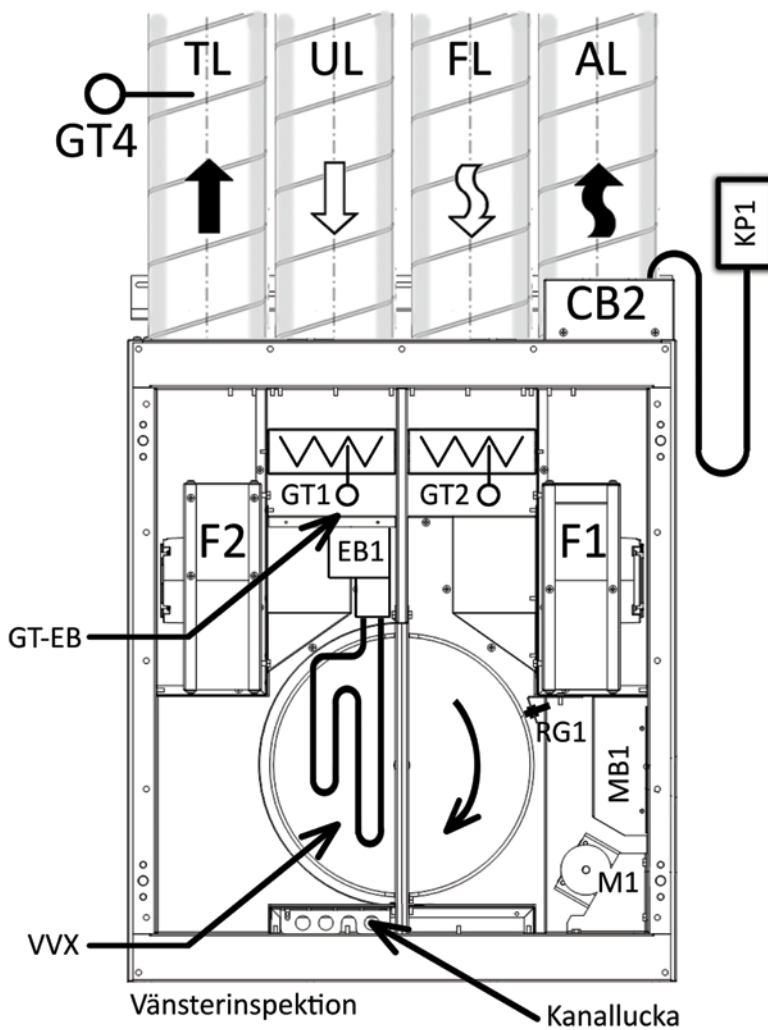
Fara

Säkerställ att strömmen är bruten före underhåll och elarbete.
Arbete med elektriska anslutningar och underhåll får endast utföras av behörig person enligt gällande krav och föreskrifter.



CONN5	1	G	Aktivering braskamin, normalt öppen	Endast potentialfri brytare
	2	G0		
	3	G	Extern aktivering högfart, normalt öppen	Endast potentialfri brytare
	4	G0		
	5	G	Extern aktivering lågfart, normalt öppen	Endast potentialfri brytare
	6	G0		
	7	Svart	Temperaturgivare tilluft	PT1000-givare
	8	Vit		
J1			Anslutning comfortpanel, modularkontakt	





Tilluftsriktningen

GT1 Givare temperatur, uteluft

VVX Värmeväxlare

F1 Fläkt 2 (alltid till vänster från inspektionssidan sett)

EB1 Elbatteri

GT-EB Överhettningsskydd elbatteri

GT4 Givare temperatur, tilluft

Luftflöden

UL Uteluft

TL Tilluft

Frånluftsriktningen

GT2 Givare temperatur, frånluft

VVX Värmeväxlare

RG1 Rotationsvaktsgivare

MB1 Styrenhet

M1 Värmeväxlarmotor

CB2 Anslutningskort

KP1 Comfortpanel

F2 Fläkt 1 (alltid till höger från inspektionssidan sett)

Luftflöden

FL Frånluft

AL Avluft



Fara

Säkerställ att strömmen är bruten före underhåll och elarbete.

Arbete med elektriska anslutningar och underhåll får endast utföras av behörig person och enligt gällande krav och föreskrifter.

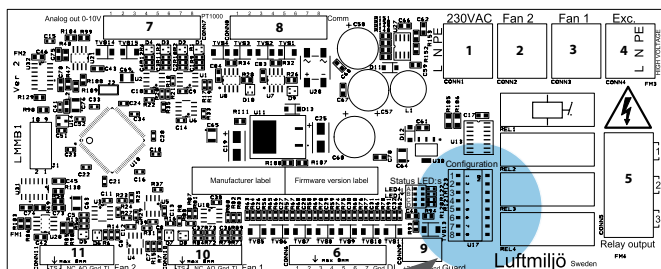
Konfigurering

När aggregatet installeras i fastigheten och samtliga enheter anslutits, ska DIP-switcharna konfigureras så att styren vet hur installationen är gjord.

Gör så här:

1. Öppna inspektionssluckan, använd en stor vanlig spårmejsel.
2. Demontera styrlådans lock. Använd en Torx T20 mejsel.
3. Konfigurera aggregatet med de funktionerna som är aktuella, se tabellen längst ner på sidan. DIP-switcharna ser du markerade med blå cirkel på styrkortet, se illustration nedan.

Dip-switchar på styrkortet



4. DIP-switch 1 - elbatteri installerat ja/nej.
5. DIP-switch 2 - vattenbatteri installerat ja/nej.
6. DIP-switch 3 - vattenkylbatteri installerat ja/nej.
7. DIP-switch 4 - val av tilluftsfläkt F1/F2.
8. DIP-switch 5 - serviceintervall. Filterlarmet larmar 1 månad före inställd larmtid. Tiden för servicelarm är valbar (5/11 mån).
9. Sätt DIP-switch 6 Normal/Fabriksinställning.
10. Sätt DIP-switch 7 luftinjustering Aktiv.
11. Sätt tillbaka inspektionssluckan. Styrklackarna på luckan ser till att den hamnar på rätt plats. Gå till nästa sida och fortsätt installationen!

DIP-switch 6 anger **Normal** eller **Felsäkert läge**. Vilket innebär att man anger om aggregatet skall gå med injusterade värden för fläktar och temperaturreglering eller felsäkert driftsläge. Vid felsökning av aggregatet kan man köra aggregatet i felsäkert läge för att utesluta eventuella fel i inställningarna.

När DIP-switch 7 sätts i aktivt läge får komfortpanelen en annan funktion och används för parameterinställning och luftflödesjustering. DIP-switch 7 ska alltid stå i läge inaktiv efter avslutad injustering

Reglagen är vänsterställda i tabellen

	Switch nummer	Funktion	Läge vänster	Läge höger
1	1	Elbatteri installerat	Nej	Ja
2	2	Används ej		
3	3	Används ej		
4	4	Val av tilluftsfläkt	F2	F1
5	5	Serviceintervall	5 mån	11 mån
6	6	Valt parameterset	Normalt	Felsäkert läge
7	7	Luftinjustering/comfortpanel för parameterinställning	Inaktiv	Aktiv
8	8	Fabrikstest, ska alltid vara i läge vänster.		



Fortsättning från sidan 21.

Sätt i stickproppen.

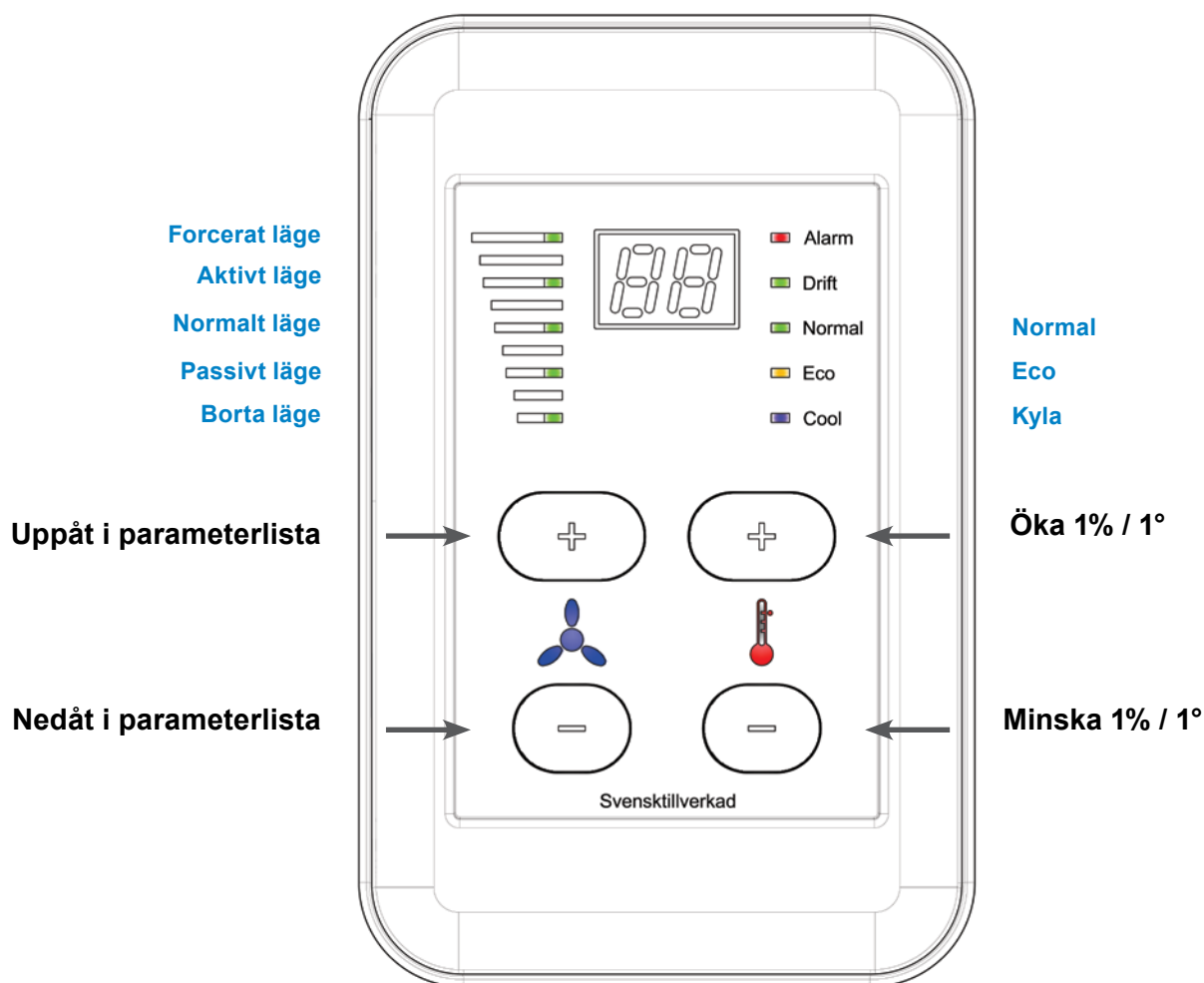
Obs!

Blinkar komfortpanelens display växelvis "00" och "99" har en otillåten kombination valts. Bryt strömmen och justera de val som gjorts på DIP-switcharna.

Comfortpanelens display växlar mellan att visa **parameternummer i den högra display-siffran**, till att visa **aktuellt parametervärde med båda siffrorna**.

Gör så här

1. Mät och justera in parametrarna med komfortpanelen, se beskrivning och parametrar i tabell på sidan 23.
2. Dra ur stickproppen när alla parametrarna är inställda.
3. Öppna luckan.
4. Slå över DIP-switch 7 till Inaktiv (läge vänster).
5. Kontrollera att inga lösa föremål eller verktyg är glömda i aggregatet.
6. Sätt tillbaka styrkortsluckan och inspektion-luckan.
7. Sätt i stickproppen.
8. Klart!
9. Fyll i tabellen på sidan 31, samt tabellen i Snabbguiden.



Aggregatet har 5 olika driftlägen, av vilka borta, normal och forcerad ska justeras in:

- **Bortaläge** (min. flöde)
- Passiv ventilation (aggregatet beräknar själv passivt flöde)
- **Normal** ventilation (normalt flöde)
- Aktiv ventilation (aggregatet beräknar själv aktivt flöde)
- **Forcerad** ventilation (forcerat flöde)

Vinterjusteringsfunktion

- Om aggregatet ej är utrustat med eftervärmningsbatteri eller om batteriets kapacitet inte räcker kan denna funktion väljas.
- Aggregatets frånluftsfläkt ökar då 0-20% (ställbart) för att höja energiutbytet i värmväxlaren och på så vis höjs inblåsningstemperaturen.

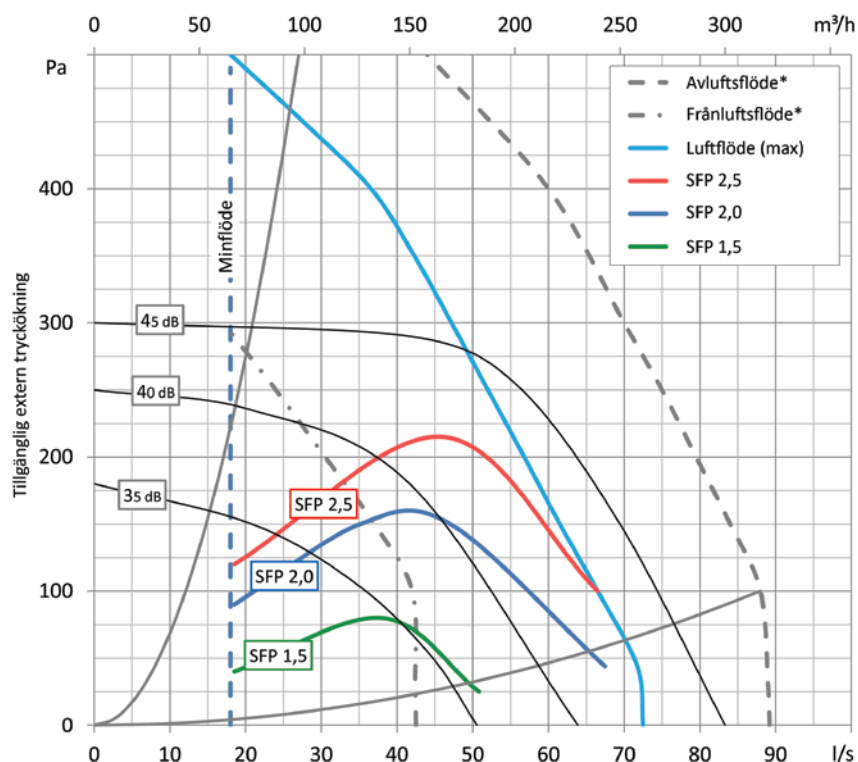
Braskaminsfunktionen

- Via en extern ingång på styrkortet kan denna funktion aktiveras, se DI4 på sidan 19.
- Frånluftfläktens styrsignal minskar då med 0-20% (ställbart), så länge denna ingång är aktiverad.
- Härigenom bildas ett övertryck i fastigheten för att hjälpa till vid uppstart av braskamin.
- Rekommenderad tid på funktionen är 0-30 minuter.

Glöm inte att:

Fylla i de injusterade värdena i protokollet Driftparametrar på sidan 31, samt den lilla tabellen i Snabbguiden. Informera slutligen slutanvändaren om vad som är gjort!

Parameter	Parameterinställning	Fabriksinställning	Justerbart område
0	Ställs in på husets rumstemperatur	21°C	15-25°C
1	Tilluft normalflöde Gör så här: Ställ in flöde, mät och justera.	70%	35-99%
2	Frånluft normalflöde Gör så här: Ställ in flöde, mät och justera.	70%	35-99%
3	Tilluft bortaläge Gör så här: Ställ in flöde, mät och justera.	30%	20-99%
4	Frånluft bortaläge Gör så här: Ställ in flöde, mät och justera.	30%	20-99%
5	Tilluft forcerat flöde Gör så här: Ställ in flöde, mät och justera.	85%	35-99%
6	Frånluft forcerat flöde Gör så här: Ställ in flöde, mät och justera.	85%	35-99%
7	Vinterjustering frånluft Gör så här: Ställ in frånluftflöde, mät och justera.	10%	0-20%
8	Braskamin reducerad frånluft Gör så här: Ställ in frånluftflöde, mät och justera.	10%	0-20%
9	Cool funktion Negativ förskjutning av börvärde.	5°C	0-10°C



Avluftsflöde*
Totalflöde i frånluftsfläkten med aktiv spiskåpa.

Frånluftsflöde*
Maximalt flöde i frånluftskanalen.

Mellanskillnaden ger det totala flödet i spiskåpan.

I ovanstående diagram utläses följande:

Blå streckad linje	min. inställbart luftflöde i normalläge
Mörkblå linje	max. luftflöde i relation till externt tryck
Grå linje	ljudnivå till omgivning (beräknad ljudnivå, avvikelser kan förekomma)
Svart linje	rekommenderat arbetsområde för aggregatet är mellan dessa linjer
Grön, Blå, Röd linje	SFP-värde

Luftflödesbalans för aggregat med spiskåpa

- Mät och justera in parametrarna med komfortpanelen, se beskrivning och parametrar i tabell på sidan 23.
 - Kontrollmät tilluft-, och frånluftsflödet med spiskåpan i aktiverat läge. Frånluftsflödet ska motsvara tilluftsflödet eller något större.
- Är frånluftsflödet mindre i förhållande till tilluftsflödet så kompenseras detta genom att montera strypbricka REXZ-30-11-110233 i spiskåpanns spjälldel. Strypbrickan minskar luftflödet genom spiskåpan och höjer trycket i frånluftskanalen varvid ett större frånluftsflöde erhålls.
 - Felaktig flödesbalans kan detta leda till att aggregatet stoppar på larm 9, tilluftstemperatur under börvärde.

VIKTIGT!

Vid låga utetemperaturer ska aggregatet köras i driftsläget normal ventilation, detta säkerställer att eventuell eftervärmare är i drift och att luftomsättningen är tillräcklig*. Vill man säkerställa att luftflödet inte understiger en lägsta nivå på exempelvis 0,35 l/s/m² kan aggregatet vid injustering ställas så min-, och normalflöde har samma värde, eller med några procent mer normalflöde.

* För låg luftomsättning eller felaktig flödesbalans kan innebära att kondensering uppstår i värmeväxlaren vid låga utetemperaturer, finns tecken på kondensutfällning kring växlaren är detta en signal på att luftomsättningen är otillräckligt, eller att tilluftsflödet är större än frånluftsflödet. Detta kan leda till fukt och risk för stora skador som följd.

Startssekvens av aggregat

- Dioden för drift blinkar när aggregatet är i uppstartsfasen, vänta ca 3 minuter.
- När dioden lyser med fast sken är aggregatet i drift.
- Aggregatet startar därefter med de injusterade parametrarna.

Drift med elektriskt eftervärmningsbatteri

- Styrkortet konstanthåller temperaturen med hjälp av tilluftsgivaren som placerats i kanal efter batteriet.
- Regleringen sker i sekvens. Värmeväxlaren återvinner värmen i frånluften för att förvärma tilluften.
- När inte tilluften upp i rätt temperatur får elbatteriet sin startsignal för att hjälpa till att nå rätt tilluftstemperatur.
- Vid normalt stopp går fläktarna 3 minuter för att kyla av elbatteriet innan aggregatet stängs av.

VIKTIGT!

Då aggregatet utrustats med elektrisk eftervärmare ska alltid normalflödet injusteras större än min.flödet enligt diagram på sidan 24.

Stoppsekvens av aggregat

Stopp av aggregat utan elektriskt eftervärmningsbatteri



Varning

Notera att aggregatets roterande delar inte stannar på en gång efter att den fasta installationen har kopplats bort.

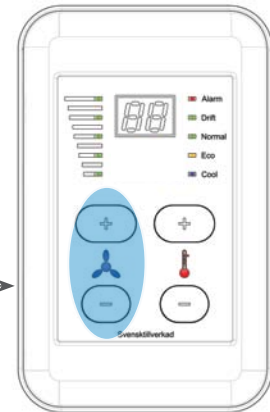
Manuellt stopp

Håll inne komfortpanelens båda minus (-) knappar i ca 5 sekunder för att stänga av aggregatet.

- Dra ur stickproppen

Manuellt stopp: håll inne - knapparna samtidigt i ca 5 sekunder.

Comfortpanelen kommer nu visa larm 13 (externt stopp). För att starta aggregatet igen, kvittera bort larmet genom att hålla inne fläktregleringens plus (+) och minus (-) knappar i 5 sekunder. Se bild nedan. Vid högspänningsavbrott kvitteras larmet bort automatiskt.

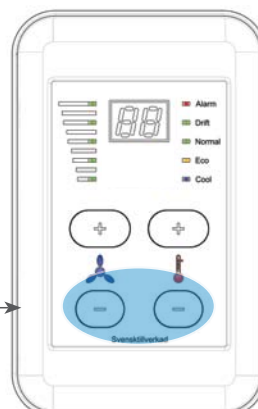


Kvittera larm: håll inne fläktregleringens + och - knapp samtidigt i ca 5 sekunder.

Stoppsekvens av aggregat

Stopp av aggregat med elektriskt eftervärmningsbatteri

På aggregat utrustade med elbatteri finns en säkerhetsfunktion som förhindrar att aggregatet elbatteri överhettas vid externt stopp. Då aggregatet stoppas manuellt går fläktarna ytterligare tre (3) minuter för att kyla elbatteriet innan aggregatet stängs av.



Styrsystemet övervakar aggregatets funktioner. Ett larmnummer visas i displayen om någon funktion får orimliga värden.

- **A-larm stoppar aggregatet**
- **B-larm stoppar ej** aggregatet förrän larmet övergår till A-larm.
- **C-larm är ett filterlarm som larmar 1 månad före inställd larmtid**
- Tiden för servicelarm är valbart (5/11 mån).
- Detta sker genom inställning av DIP-switch nr. 5, se sidan 21.
- Larmet övergår till B-larm när sex eller tolv (6/12) månader uppnåtts.
- Larmet övergår till A-larm efter ytterligare en tid (8/13 mån), som då stoppar aggregatet!

Larmkod 12

- Då det är en månad kvar till filterbyte blinkar larmdioden. Driftdioden lyser grönt.
- Vid uppnådd tid för filterbyte lyser både larm (rött) och driftdioden (grönt) samtidigt med fast sken.
- Om filtren inte byts inom en månad stoppas aggregatet. Larmdioden lyser (rött) och driftdioden slocknar.

Comfortpanel

Om aggregatet erhållit ett larm som inte återställts, indikeras samma larm då det åter spänningssätts. Larm som innebär att aggregatet stoppas förhindrar att aggregatet startar då det åter spänningssätts

Larm/Felsökning

Larm visas i displayen med aktuellt nummer. För mer information om larm, se larmlista på sidan 27.

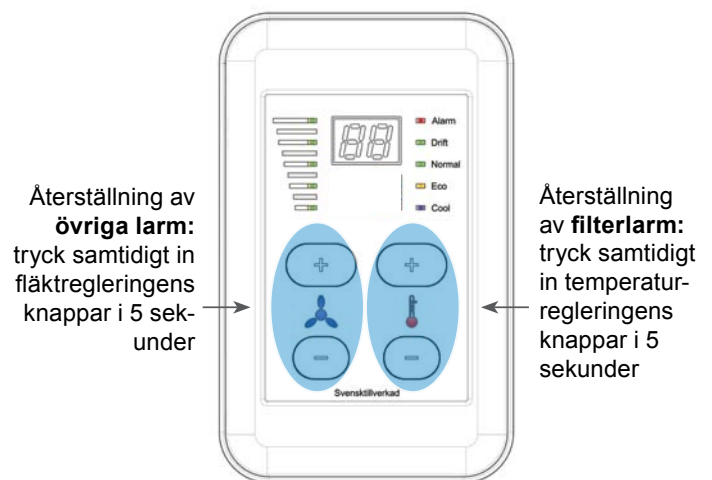
Återställning av larm

Filterlarm återställs genom att samtidigt hålla in temperaturreglernings + och - knappar i ca 5 sekunder.

Övriga larm återställs genom att samtidigt hålla in fläktrörelsernas + och - knappar i ca 5 sekunder.

Obs!

Dioderna släcks först när du släpper knapparna.





Inga åtgärder får utföras innan aggregatet stoppats, och strömmen är bruten!

Alla fel som indikeras måste kontrolleras och åtgärdas!

Lamporna för Larm och Drift blinkar på olika sätt beroende på vilket larm som har löst ut.

Sifferdisplayen visar vilken larmkod det är.

Larm återställs genom att samtidigt hålla in komfortpanelens fläkreglering + och - knappar i ca 5 sekunder.

Filterlarm återställs genom att samtidigt hålla in komfortpanelens temperaturreglering + och - knappar i ca 5 sekunder.

Larm nr.	Innebörd	Indikering	Till Serviceteknikern: Se servicemanualen hur man åtgärdar de olika larmen.
1	Används ej		
2	Internt brandlarm	Alarm: Lyser Drift: Släckt	Kontrollera aggregatets inre delar och anslutningar/kablar till temperaturgivare. Larmet stoppar aggregatet vid övertemperatur på temperaturgivare.
3	Används ej		
4	Rotationsvakt utlöst Utetemp under +5°C	Alarm: Lyser Drift: Släckt	Kontrollera att: rotorn snurrar lätt, funktion på drivrem, rotorvakt indikerar samt kablage.
4	Rotationsvakt utlöst Utetemp över +5°C	Alarm: Blinkar Drift: Lyser	Kontrollera att: rotorn snurrar lätt, funktion på drivrem, rotorvakt indikerar samt kablage.
5	Används ej		
6	Temperaturgivare defekt	Alarm: Lyser Drift: Släckt	Kontrollera anslutningar/kablage eller byt givare.
7	Används ej		
8	Frånluftstemperatur under börvärde Utetemp mindre än +5°C	Alarm: Lyser Drift: Släckt	För låg frånluftstemperatur och aggregatet har inte tillräckligt med energi att återvinna. Kontrollera frånluftstemperaturen och frånluftskanalens täthet/isolering.
8	Frånluftstemperatur under börvärde Utetemp mer än +5°C	Alarm: Blinkar Drift: Lyser	För låg frånluftstemperatur och aggregatet har inte tillräckligt med energi att återvinna. Kontrollera frånluftstemperaturen och frånluftskanalens täthet/isolering.
9	Tilluftstemperatur under börvärde	Alarm: Lyser Drift: Släckt	Kontrollera följande - Komfortpanelen är inställd på driftsläge: Normal. - Funktion värmeväxlare och överhettningsskydd batteri. - Uppträder larmet i samband med aktiverad spiskåpa så är detta ett tecken på att frånluftsfödet är för lågt. Se flödesbalans på sidan 24. - Kontrollera husets flödesbalans (5-10% undertryck).
9	Tilluftstemperatur avviker från börvärde	Alarm: Blinkar Drift: Lyser	Kontrollera värmeväxlarens funktion och överhettningsskydd batteri.
10	Tilluftsföde under börvärde	Alarm: Lyser Drift: Släckt	Kontrollera tilluftsfäktens funktion. Kontrollera tilluftens kanalsystem.
11	Frånluftsföde under börvärde	Alarm: Lyser Drift: Släckt	Kontrollera frånluftsfäktens funktion. Kontrollera frånluftens kanalsystem.
12	TL/FL filter smutsigt	Alarm: Lyser Drift: Släckt	Aggregatet stoppar pga smutsiga filter.
12	TL/FL filter smutsigt	Alarm: Blinkar Drift: Lyser	Filterlarm - aggregatet stoppar om en månad om inte filter byts.
12	TL/FL filter smutsigt	Alarm: Släckt Drift: Lyser	Indikerar att filter skall bytas, påminnelse om att beställa nya filter.
13	Externt stopp	Alarm: Lyser Drift: Släckt	Larm uppkommer då aggregatet stoppats manuellt. Se sidan 25.



Fara

Säkerställ att strömmen är bruten före underhåll och elarbete.

Obs!

Håll inne komfortpanelens båda - knappar i ca 5 sekunder för att stänga av aggregatet. Vänta 5 minuter innan aggregatet stannar.

Tillsyn & Underhåll ska utföras 2 ggr/år

Förutom allmän rengöring & underhåll ska följande punkter utföras:

Kontroll av roterande värmeväxlare ska utföras två gånger per år, lämpligen höst och vår.

Kontrollera att värmeväxlaren roterar fritt.

Kontrollera drivremmens kondition efter sprickor och tecken på slitage.

Kontrollera drivremmens spänning, byt vid behov eller om remmen slirar.

Kontrollera att värmeväxlaren inte är igensatt, om så är fallet gör rent med tryckluft eller ljummet vatten.

Kontroll av fläktar ska utföras en gång/år

Se till att spänningen är bortkopplad innan arbetet påbörjas.

Ljud och vibrationer från fläkten är tecken på obalans och betyder oftast att fläkten behöver rengöras eller bytas.

Vid behov rengör fläktarna med en mjuk torr trasa eller annat mjukt material.

Använd inte vatten!

Var försiktig eftersom fläktarna är noga balanserade!

Var noga att få bort eventuella beläggningar på fläktvingarna, detta ger upphov till obalans och skador på lagren.

Byt fläkt om inte ljudet eller vibrationerna upphör.

Elvärme

Vid elbatteri, kontrollera att luften kan passera fritt över batteriet, samt att inte värmeelementen är smutsiga.

Smutsiga element kan orsaka otrevlig lukt och i värsta fall brand!

Lufthastigheten över batteriet ska överstiga 1,5 m/s.

Filterlarm

Vid filterlarm ska filterbyte göras.

Vi rekommenderar att man byter filtren en till två gånger/år.

Stäng av aggregatet innan bytet sker. Dammsug filterdelen innan nya filter sätts in.

Aggregat anslutet till spiskåpa

Se till att spänningen är bortkopplad innan arbetet påbörjas.

Torka bort fett och smuts som samlats i anslutning till luftströmmen från spiskåpan med fuktad trasa och diskmedel.

Aggregatet kan vara utfört med höger eller vänsterinspektion.

Beroende på inspektionssida går spiskåpan luftström framför eller bakom värmeväxlaren.

Då luftströmmen från spiskåpan är på baksidan kan värmeväxlaren demonteras för enklare åtkomst.

Rengör fläkten enligt ovanstående beskrivning.

Skötsel och rengöring av spiskåpan framgår på sidan 13

Funktion	6-mån Service	Datum Signatur	12-mån Service	Datum Signatur
Aggregathölje	Rengöring filterintag. Rengöring av fett och smuts från spiskåpa.		Rengöring filterintag. Kontrollera inspektionsluckans tätningssyta. Rengöring av fett och smuts från spiskåpa.	
Filter	Kontroll samt eventuellt byte av filter.		Byte av filter.	
Roterande VVX	Allmän översyn, funktionskontroll, kontroll av tätningar, kontrollera nedsmutsning. Rengör vid behov.		Allmän översyn, funktionskontroll, kontroll av tätningar, kontrollera nedsmutsning. Rengör vid behov.	
Fläkt	Allmän översyn, kontroll av nedsmutsning och lager.		Rengöring av fläkthjul, kåpa och aggregthölje, kontroll av lager.	
Styrsystem	Funktionskontroll.		Funktionskontroll.	
Överlämnande till kund eller utsedd kontaktperson	Genomgång av information av utförd service.		Genomgång av information av utförd service.	
Återrapportering	Skriftlig återrapportering och sammanställning av materialåtgång. Service-rapport skickas till kund.		Skriftlig återrapportering och sammanställning av materialåtgång. Service-rapport skickas till kund.	

Protokoll för utbytesaggregat

Innan utbyte av aggregat sker, mät och notera befintligt luftflöde/tryck i samtliga anslutande kanaler.

	Befintligt värde l/s	Befintligt värde Pa
TL normalflöde/tryck		
FL normalflöde/tryck		
UL normalflöde/tryck		
AL normalflöde/tryck		
(TL min flöde/tryck)		
(FL min flöde/tryck)		
(TL max flöde/tryck)		
(FL max flöde/tryck)		
(FL forcerat flöde/tryck)		
(Braskamin reducerad FL)		
Ljud till omgivning i normalläge (dbA)		
Övrigt		
Signatur/Datum		

Serienummer/typbeteckning:				
Parameter	Parameterinställning	Justerbart område	Injusterat värde	l/s
0	Önskad temperatur	15-25		°C l/s
1	Tilluft normalflöde	35-99		% l/s
2	Frånluft normalflöde	35-99		% l/s
3	Tilluft min flöde	20-99		% l/s
4	Frånluft min flöde	20-99		% l/s
5	Tilluft max flöde	35-99		% l/s
6	Frånluft max flöde	35-99		% l/s
7	Vinterjustering forcerad frånluft	0-20		% l/s
8	Braskamin reducerad frånluft	0-20		% l/s
9	Cool funktion	0-10		°C l/s
Övrigt				
Signatur/ Datum				

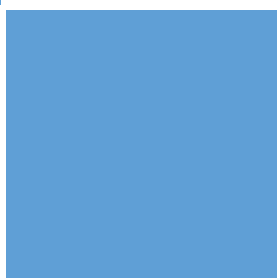
För att din ventilationsanläggning ska fungera på bästa sätt bör den skötas lika bra och regelbundet som resten av huset. Här kan du enkelt dokumentera datum för service och eventuella anmärkningar för att ha en bra översikt över ditt aggregat.

Datum	Signatur	Service ok	Service anmärkning



Swegon Lidköping AB
Ånghagsgatan 13
531 40 Lidköping

Telefon: 0512-322 00
www.swegon.se



Art. nr 9000302-06

