

Swegon **CASA**[®] ROCK PRE/SWING PRE 90 I saarekemalli

Asennus ja tekniset tiedot



Sisällys

Asennus	3
Tekniset tiedot	8

1. Asennus

Liesikupu Rock PRE 90 I/Swing PRE 90 I on tarkoitettu Swegon CASA Premium- ohjaustekniikalla varustettujen ilmanvaihtolaitteiden ohjaukseen. Se asennetaan vapaasti ripustettavaksi. Liesikuvussa on moottoroitu, ajastintoiminnolla varustettu pelti ja se on varustettu halogeenivaloilla ja metallilankasuodattimilla. Tässä ohjeessa selostetaan asennus ja säätö.

Asennustarvikkeet, kiinnitysruuvit ym. toimitetaan liesikuvun mukana.

Poistoilma tulee johtaa ulos määräysten mukaisesti. Poistoilmaa ei saa johtaa kanavaan, jota käytetään esim. takan, puu-löjlykattilan yms. savukaasujen poistoon.

Asennusosat, (kuva 2)

A	1 kpl	Porauskaavio
B	1 kpl	Runko
C	4 kpl	Ruuvit 6 x 75
D	4 kpl	Tulpat Ø 10 x 60
E	4 kpl	Ruuvit B4 x 9,5
F	4 kpl	Ruuvit M6 x 8,8
G	4 kpl	Ruuvit 3,5 x 6,5 TORX T10
H	1 kpl	Ruuvi B8 x 32

Merkintä kattoon ennen asennusta, (kuva 3)

Suojaa liesi palalla pakkauskartonkia, kuva 3. Aseta liesikupu liedelle.

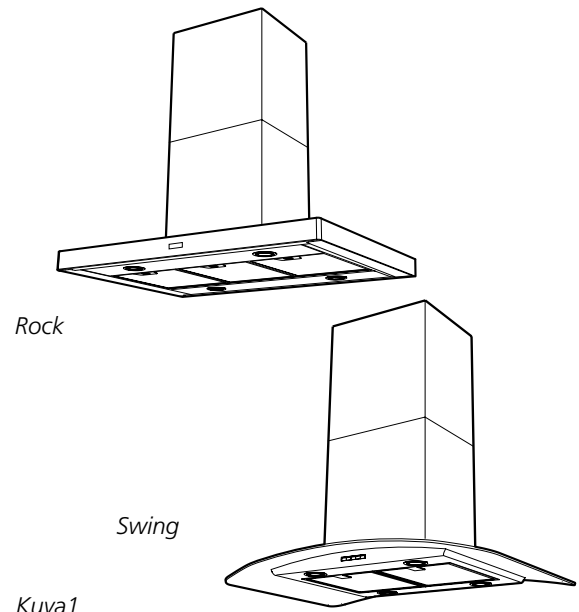


Vältä asentamasta liesikupua niin, että se ulottuu liedeen etureunan yli; muuten siihen lyö helposti pänsä käytön aikana.

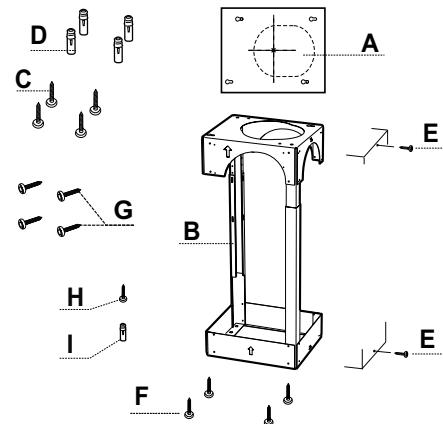
Merkitse liesikuvun keskipiste kattoon luotilangan avulla. Aseta mukana toimitetun porausmallin A keskikohta katon merkinnän kohdalle, niin että liesikupu tulee haluttuun kohtaan, kuva 3.

HUOM! Käännä porausmalli niin, että nuoli osoittaa liesikuvun etureunan suuntaan.

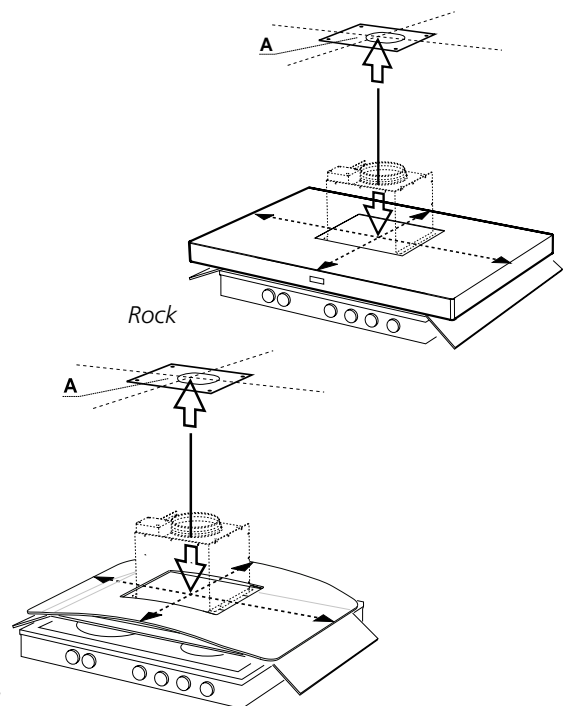
Merkitse mallin ruuvinreiät A ja poistoilmakanavan liitäntä. Poraa reiät kaikkien merkittyjen ruuvinreikien keskelle.



Kuva 1



Kuva 2



Kuva 3

Valitse sopiva kiinnitysvaihtoehto ja sovita reiät ruuveille/tulpille tai ruuveille, muttereille ja aluslevyille. Tee reikä poistoilmaliitännälle.

Kiinnitä avaimenreikäkiinnitysten ruuvit C porattuihin reikiin niin, että ne jäävät koholle muutaman mm:n, kuva 5 .

Sähkö-/kaasulieden ja liesikuvun välisen etäisyyden on oltava vähintään 650 mm. Jos kaasulieden valmistaja suosittelee suurempaa etäisyyttä, suositusta tulee noudattaa.



Suurin etäisyys liesikuvun alareunasta hormin yläreunaan on 1070 mm. Jos käytetään jatkettuja hormin yläosia, katso niiden mittatiedot.

Rungon korkeuden säätö, (kuva 4 A)

Säädä rungon korkeus kattokorkeuden ja liesikuvun asennuskorkeuden mukaan.

Mittaa kokonaiskattokorkeus. Vähennä siitä liedien korkeus, asennuskorkeus ja liesikuvun korkeus, katso mittapiirros luvusta 2, Tekniset tiedot.

Rungon korkeus = kokonaiskattokorkeus – liedien korkeus – asennuskorkeus – 60 mm (Rock PRE)/ 40 mm (Swing PRE)

Löysää ruuveja (8 kpl) rungon säädön ajaksi, kuva 4A. Säädä rungon korkeus ja lukitse kiristämällä ruuvit. Ruuveja voi joutua siirtämään toisiin reikiin.

Poistoilmakanavan liitäntäputken pituuden säätö, (kuva 4 B)

Mittaa rungon säädetty korkeus. Vähennä siitä peltikotelon korkeus, katso mittapiirros luvusta 2, Tekniset tiedot.

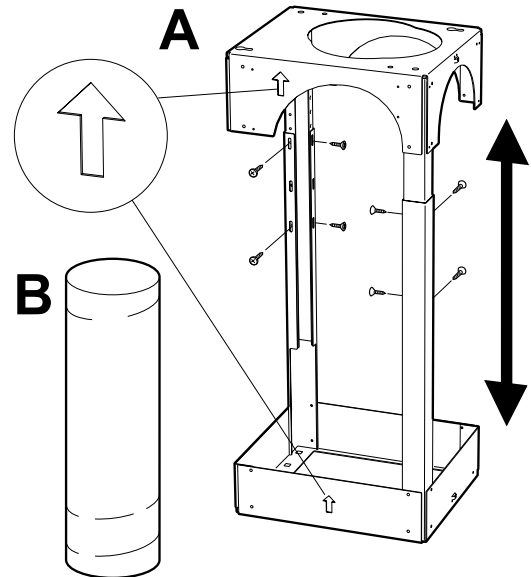
Putken pituus = rungon korkeus – 210 mm (Rock PRE)/ 230 mm (Swing PRE)

Hormikoteloiden asennus, (kuva 5 A)

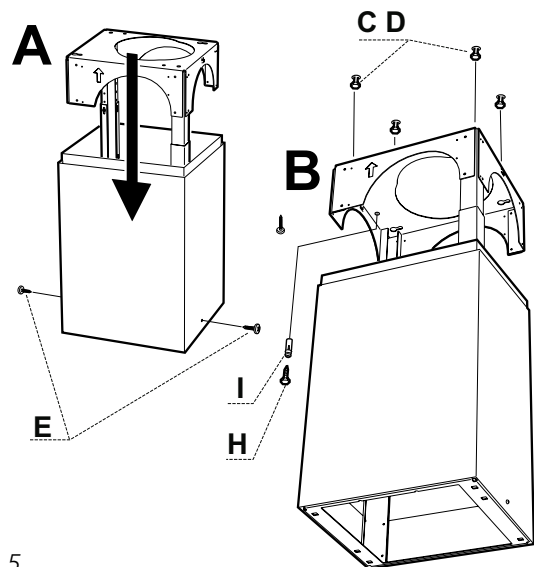
Aseta säädetty runko lattialle tai pöydälle, joka on suojattu pakkauskartongin palalla. Pujota kaksi hormikotelo rungon päälle. Kiinnitä ulompi kotelo runkoon ruuveilla E.

Hormin osien asennus, (kuva 5 B)

Nosta runko ylös ja sovita avaimenreiät neljän ruuvin D päälle, jotka on asennettu kattoon/pidennysosaan. Aseta runko paikalleen ja kiristä ruuvit. Lukitse paikalleen viidennellä ruuvilla H. HUOM! Käännä runko niin, että nuoli osoittaa liesikuvun etureunan suuntaan.



Kuva 4



Kuva 5

Liesikuvun asennus runkoon, (kuva 6)

Liitäntäputken pituus sovitetaan rungon korkeuden, kattoliitännän ja peltikotelon korkeuden (210 mm) mukaan.

Asenna liitäntäputki liesikuvun poistoyhteeseen. Pujota putki, sähköliitäntäjohto ja liesikupu runkoon ja kiinnitä ruuveilla F, kuva 6 A.

Liitä putki katon poistoilmakanavaan, kuva 6 B.

Liitäntä pistoilmakanavaan

Liitä liesikupu Ø160 mm putkella. Jos liitännän koko on Ø125 mm, on käytettävä supistumuhvia.

Sähköasennus

Kytke sähkökaapeli.

Jos käytetään jatkettua hormin yläosaa, ota se huomioon liitännässä.

Liesikupu toimitetaan johdolla ja maadoitetulla pistotulpalla liitettäväksi maadoitettuun pistorasiaan sekä ulkoisen puhaltimen ohjausjohdolla. Pistorasiaan on päästävä käsiksi asennuksen jälkeen. Muun tyyppinen liitäntä tai johdon vaihto on teetettävä valtuutetulla sähköasentajalla.

Ylemmän hormikotelon asennus, (kuva 7)

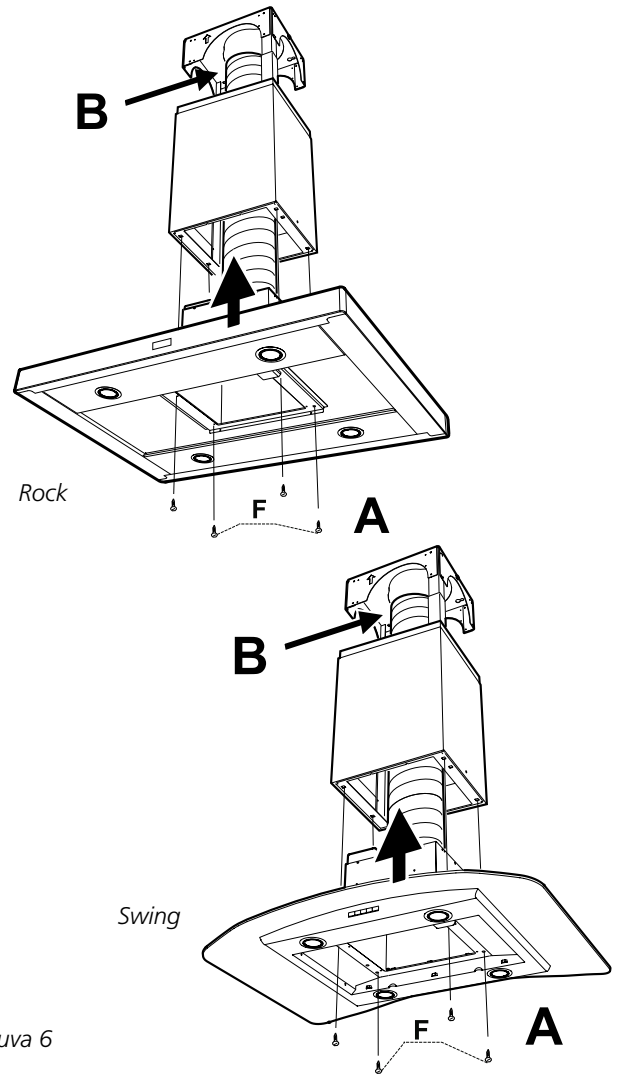
Nosta ylempi hormikotelo ylös ja kiinnitä se ruuveilla E.

Suojamuovin poistaminen, (kuva 7)

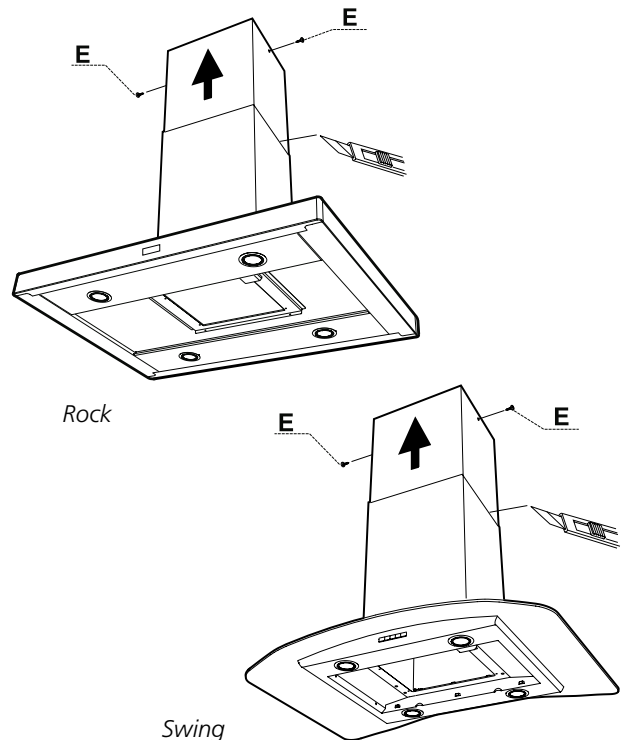
Leikkaa suojamuovi poikki ylemmän ja alemman hormikotelon välisen sauman kohdalta terävällä veitsellä tai partakoneenterällä. Poista muovi hormista.

Pakkauksen ja tuotteen kierrätys

Pakkaus tule toimittaa lähimpään kierrätyspisteeseen



Kuva 6



Kuva 7

Ilmanvaihdon säätö

Ilmavirran säätö tapahtuu säätöpellin avulla. Pelti on säädettävissä irrottamalla suodatin, katso liesikuvun käyttöohje.

Mittauspaine Pm mitataan mittauspisteessä A. Mittauspaineen Pm ja säätöpellin asennon avulla voidaan ilmamäärä lukea säätökaavioista, joissa G1-G6 on perustuuletus ja F1-F6 on tehostettu tuuletus.

Jos ilmamäärää pitää muuttaa, lue uusi säätöpellin säätöarvo kaavioista ja säädä sen jälkeen säätöpellin asento alla olevan kuvauksen mukaisesti.

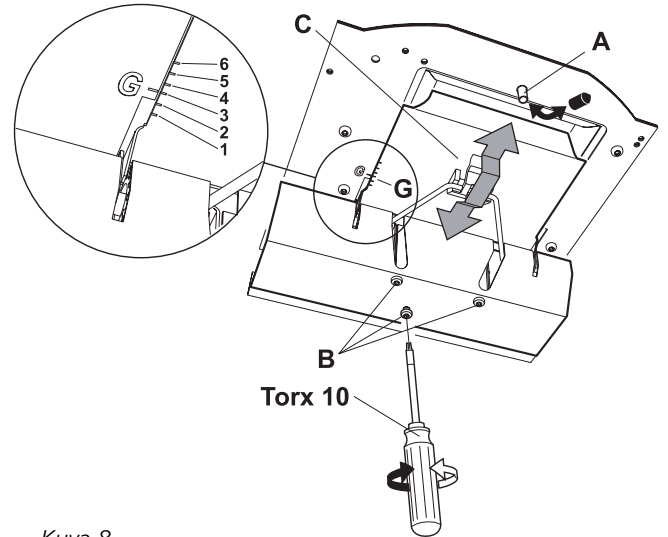
Perustuuletuksen säätö, (kuva 8)

HUOM! Liesikuvusta ei suositella otettavaksi perusilmanvaihtoa jos se ohittaa LTO:n.

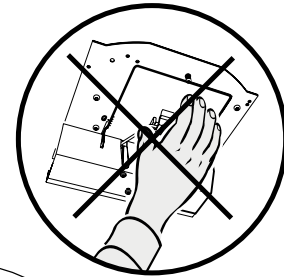
Säädä perustuuletusta suljetulla säätöpellillä. Irrota B-ruuvit. Vie säätöpelti C haluttuun asentoon.

HUOM! Käsittele säätöpeltiä varoen! Säätöpellin asennon merkinnät G1-G6 vastaavat Perustuuletus-kaavion arvoja, katso seuraava sivu. Lukitse säätöpelti ruuveilla B.

Mittaa Pm-paine ja varmista, että saadaan haluttu perustuuletus.



Kuva 8



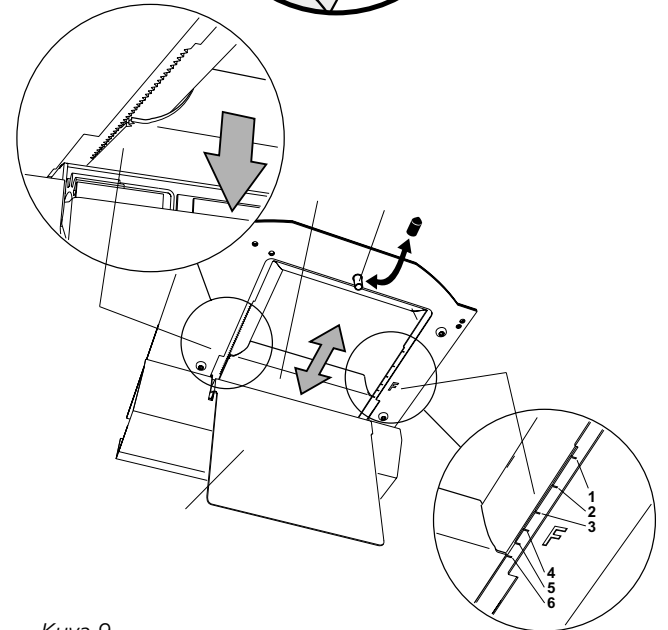
! Säätöpeltiä ei pysty avaamaan manuaalisesti.

Tehostetun tuuletuksen säätö, (kuva 9)

Avaa säätöpelti C liesikuvussa olevalla kytkimellä. Irrota liukupelti D nostamalla pelti lukituspiikeistä E. **Käsittele liukupeltiä varoen, sitä ei saa taivuttaa.**

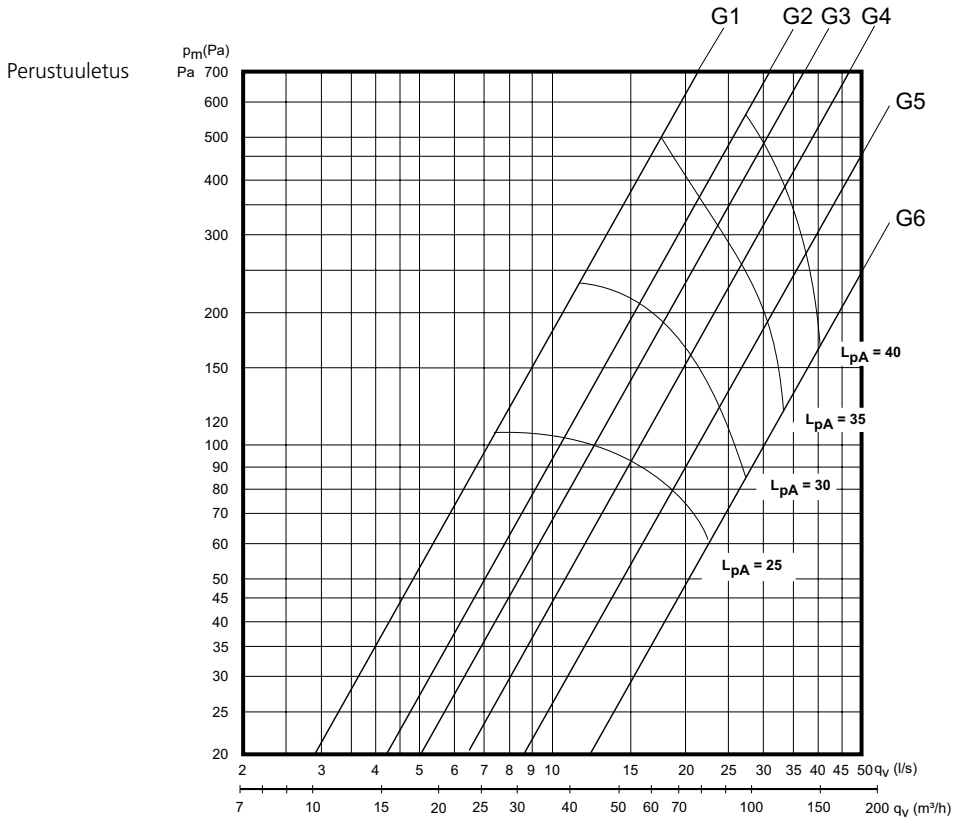
Vie pelti haluttuun asentoon. Liukupellin asennon F1 – F6 merkinnät vastaavat Tehostettu tuuletus -kaaviossa olevia arvoja, katso seuraava sivu. Työnnä sulkupelti kiinni lukitukseen ja varmista, että se kiinnittyy kunnolla.

Mittaa Pm-paine ja tarkista, että saadaan toivottu tehosvirtaus.



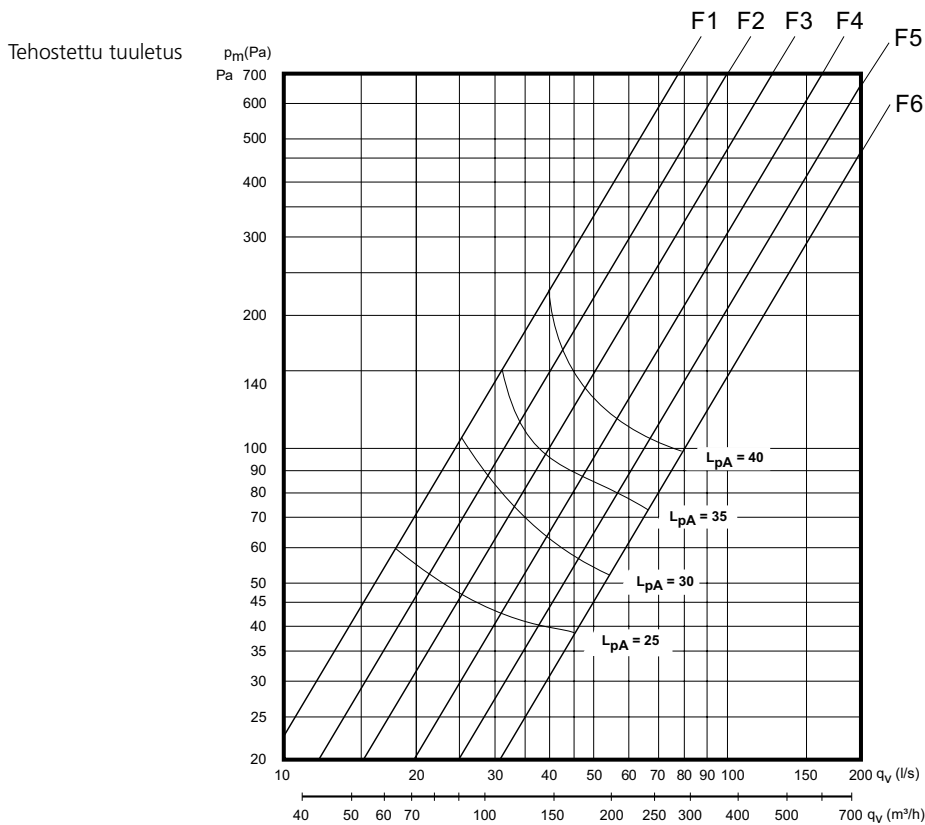
Kuva 9

Säätökäyrät



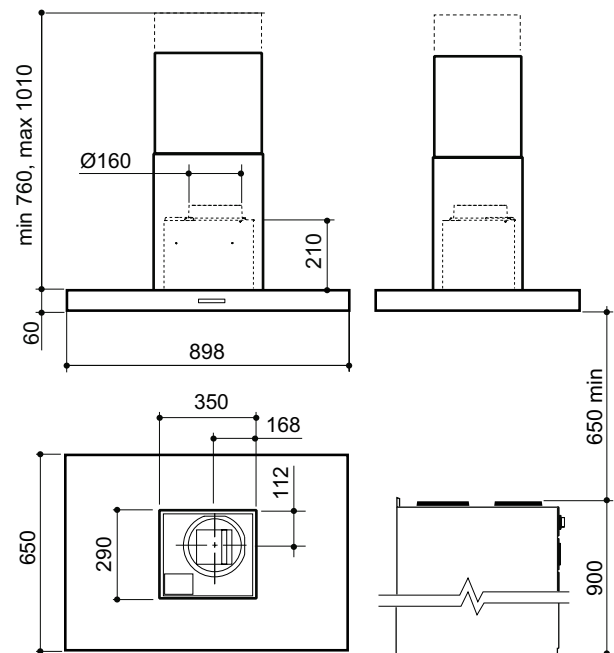
L_{pW} = A-painotettu äänentasapaino 1 pW:n suhteen

L_{pA} = A-painotettu äänentasapaino 10 m² Sabin

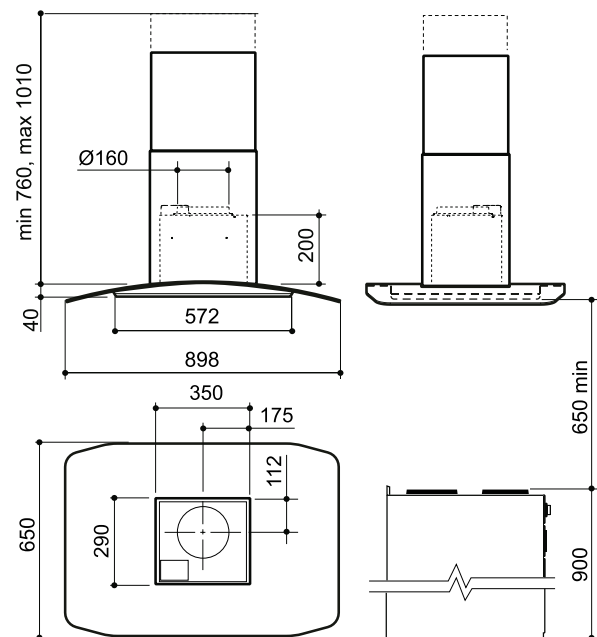


2. Tekniset tiedot

Mitat:	Katso kuva	
Sähköliitäntä:	230 V ~, suojamaadoitettu, pituus 1,6 m	
Valaistus:	Halogeenilamppu 12V 20 W, kanta G4	
Ohjaus:	1 m modulaarikaapeli RJ9	
Paino:	Rock PRE 90 I	32 kg
	Swing PRE 90 I	32 kg



Rock PRE



Swing PRE

Takuuehdot

TAKUUNANTAJA

Swegon ILTO Oy
Asessorinkatu 10, 20780 Kaarina.

TAKUUAIKA

Tuotteelle myönnetään kahden (2) vuoden takuu ostopäivästä alkaen.

TAKUUN SISÄLTÖ

Takuuseen sisältyvät takuuajana valmistajalle ilmoitettujen, takuunantajan tai takuunantajan valtuuttaman toteamat rakenne-, valmistus- ja raaka-aineviat sekä tällaisten vikojen itse tuotteelle aiheuttamat viat. Mainitut viat korjataan saattamalla tuote toimintakuntoon.

TAKUUVASTUUN YLEISET RAJOITUKSET

Takuunantajan vastuu on rajoitettu näiden takuuehtojen mukaisesti eikä takuu siten kata esine- tai henkilövahinkoja. Näihin takuuehtoihin sisältyvät suulliset lupaukset eivät sido takuunantajaa.

TAKUUVASTUUN RAJOITUKSET

Tämä takuu on annettu edellyttäen, että tuotetta käytetään normaalissa käytössä tai niihin verrattavissa olosuhteissa siihen tarkoitettuun käyttöön noudattaen käyttöohjeita huolellisesti.

Takuuseen eivät sisälly viat, jotka ovat aiheutuneet:

- tuotteen kuljetuksesta
- tuotteen käyttäjän huolimattomuudesta tai tuotteen ylikuormituksesta
- asennusohjeiden, käyttöohjeiden, huollon tai hoidon laiminlyönnistä
- virheellisestä tuotteen asennuksesta tai sijoituksesta käyttöpaikalle
- takuuantajasta riippumattomista olosuhteista kuten ylisuurista jännitevaihteluista, ukkosesta ja tulipalosta tai muista vahinkotapauksista
- muiden kuin takuuantajan valtuuttamien suorittamista korjauksista, huolloista tai rakennemuutoksista
- takuuseen ei sisälly myöskään tuotteen toiminnan kannalta merkityksettömien vikojen kuten pintanaarmujen korjaaminen.
- osat, joiden rikkoutumisvaara käsittelyn tai luonnollisen kulumisen vuoksi on normaalia suurempi, kuten lamput, lasi-, posliini-, paperi- ja muoviosat sekä sulakkeet, eivät kuulu takuuseen.
- takuuseen eivät sisälly tuotteen normaalit käyttöohjeessa esitetyt säädöt, käytön opastus, hoito, huolto ja puhdistustoimenpiteet eikä sellaiset tehtävät, jotka aiheutuvat varo- tai asennusmääräysten laiminlyönneistä tai näiden selvittelyistä.

TAKUUAIKAISET VELOITUKSET

Valtuutettu huolto ei veloita asiakkaalta takuuna korjatuista tai vaihdetuista osista, korjaustyöstä, tuotteen korjaamisesta johtuvista tarpeellisista kuljetuksista ja matkakustannuksista.

Tällöin kuitenkin edellytetään, että:

- vialliset osat luovutetaan valtuutetulle huoltajalle
- korjaukseen ryhdytään ja työ suoritetaan normaalina työaikana. Kiireellisemmin tai muuna kuin normaali työaikana suoritetuista korjauksista on valtuutettu huoltaja oikeutettu veloittamaan lisäkustannuksia. Mahdolliset terveydellistä vaaraa ja huomattavaa taloudellista vahinkoa aiheuttavat viat korjataan kuitenkin välittömästi ilman lisäveloituksia.
- tuotteen korjaamiseksi tai viallisen osan vaihtamiseksi voidaan käyttää huoltoautoa tai tavanomaisen aikataulun mukaan liikennöivää yleistä kulkuneuvoa (yleiseksi kulkuneuvoksi ei kuitenkaan katsota vesi-, ilma-, eikä lumikulkuneuvoa)
- kiinteästi käyttöpaikalle asennetun tuotteen irrottamis- ja asennuskustannukset eivät ole tavanomaisista poikkeavia.

TOIMENPITEET VIAN ILMETESSÄ

Vian ilmetessä takuuajana on asiakkaan tästä viipymättä ilmoitettava jälleenmyyjälle tai valtuutetulle huollolle (www.swegon.com/casa). Tällöin on ilmoitettava mistä tuotteesta (tuotemalli, tyyppimerkintä takuukortista tai arvokilvestä, sarjanumero) on kyse, vian laatu mahdollisimman tarkasti sekä olosuhteet, joissa vika on syntynyt. Laitteen vian ympäristöön aiheuttamien lisävaurioiden syntyminen on heti pysäytettävä. Takuun edellytyksenä on valmistajan tai valmistajan edustajan pääseminen toteamaan vauriot ennen korjauksia, joita valmistajalta takuuna vaaditaan. Takuukorjauksen edellytys on myös, että asiakas pystyy luotettavasti osoittamaan takuun olevan voimassa (= ostokuitti). Takuuajan päättymisen jälkeen ei vetoaminen takuuajaiseen ilmoitukseen ole pätevä, ellei sitä ole tehty kirjallisesti.

Swegon ILTO Oy, Asessorinkatu 10, FIN-20780 Kaarina, www.swegon.com, unit.warranty@swegon.fi

