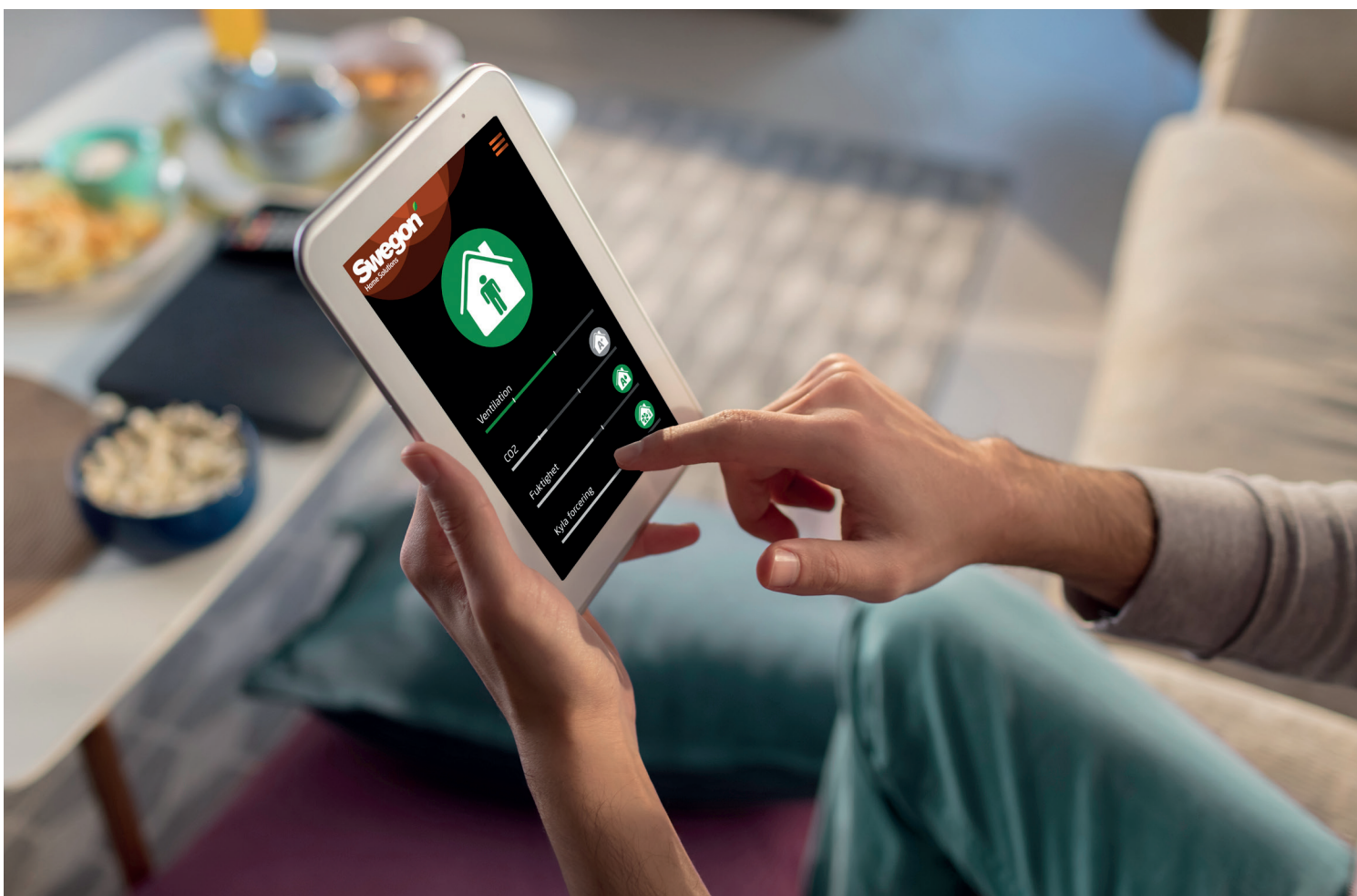


# CASA<sup>®</sup> R9 Smart

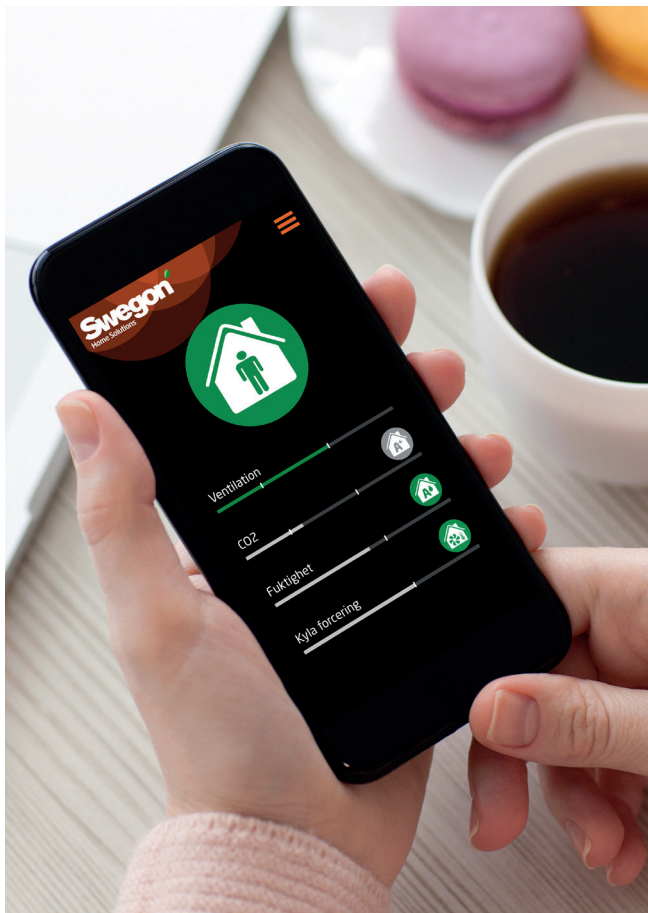


## Toppanslutet aggregat som tar liten yta

Kompakt aggregat (1080 x 788 x 1100 mm, Ø250 mm) med roterande värmeväxlare som passar till större villor, daghem, kontor, butiker etc. (242 l/s, 500 m<sup>2</sup>). Energiklass A+ för lägsta möjliga klimatpåverkan. Marknadens mest intelligenta luftfuktighetsstyrning som standard. Utvecklade, tillverkade och testade för vårt nordiska klimat.



# Smart styrteknik



## Styrmöjligheter (tillval)

CASA Smart ventilationsaggregat är försedda med marknadens mest mångsidiga styrmöjligheter! Välj önskat styrsätt eller kombinera flera!



### Smart Access

Använd din mobila enhet för styrning och övervakning av ditt inomhusklimat. Anslut Smart Access-modulen till ditt ventilationsaggregat och koppla in den på ditt hemnätverk.



### Smart kontrollpanel

Vit väggmonterad kontrollpanel med färgdisplay och touchknappar för både infällt och utanpåliggande montage.



### Spiskåpa

Alla Smart spisåpor kan användas för att reglera ventilationsaggregatet i tre lägen (hemma, borta, forcering). Balanserar ventilation automatiskt när spisfläkten används.



### Fastighetsautomation

Centraliserad övervakning och styrning med hjälp av Modbus anslutningsmodul eller konfigurierbara I/O:n.

## Grundfunktioner

Du kan växla till ett lämpligt driftläge allt efter behov, eller låta det förprogrammerade veckouret växla driftläge efter den dygnsrytm du vill ha.



### Forcering

Ett stort luftflöde som används när ventilationsbehovet ökar, t.ex. i samband med matlagning, bastubad, dusch eller torkning av tvätt.



### Hemma

Normalt luftflöde. Garanterar att det finns tillräckligt mycket frisk inneluft i bostaden och att byggkonstruktionerna mår bra.



### Borta

Lågt luftflöde. Minskar energiförbrukningen när ventilationsbehovet i bostaden är litet.



### På resa

Mycket lågt luftflöde och lägre tilluftstemperatur. Används när bostaden är tom.

## Kompenseringsfunktioner

Kompenserar ventilationsflödena i bostaden för att underlätta för den boende.



### Brasfunktion

En intelligent brasfunktion hjälper till att producera en korrekt mängd ersättningsluft specifikt för din eldstad. Underlättar tändning av brasan och säkerställer ren förbränning.



### Funktion för spiskåpa

Balanserar ventilationen när spisfläkt används. Hjälper till att förhindra att för stort undertryck uppstår och förbättrar spisfläktens osuppfångningsförmåga.



### Funktion för centralsugare

Balanserar ventilationen när centralsugare används. Hjälper till att förhindra att för stort undertryck uppstår och förbättrar städresultatet.

## Automatikfunktioner (tillval)

Intelligent ventilation har förmågan att identifiera de boendes behov. Smart-systemet mäter inomhusluftens kvalitet och vet exakt hur mycket ventilation som erfordras i olika situationer!



### Intelligent fuktautomatik (RH) som standard

Marknadens mest avancerade fuktautomatik är nu standard i alla nya Swegon CASA ventilationsaggregat. Där traditionella fuktgivare enbart växlar ventilationen till forcering, analyserar Smart-automatiken inomhusluften kontinuerligt och reglerar ventilationen steglöst efter de verkliga fuktvariationerna!



### Hemma/Borta/Forcering-automatik (CO2)

sänker ventilationen automatiskt till Borta-läge och sparar energi när bostaden är tom. När de boende är hemma ökas ventilationen automatiskt till exakt rätt mängd fräsch luft in i bostaden.



### Luftkvalitetsautomatik (VOC)

ökar ventilationen om det upptäcks för mycket föroreningar i inomhusluften, såsom olika lukter eller ångor (avdunstande organiska föreningar).

Smart-automatiken är lätt att aktivera. Installationen kräver inga kabeldragningar i bostaden och kan även installeras i efterhand i äldre Smart-ventilationsaggregat.

# Swegon CASA R9 Smart



- › Ecodesign energiklass A+\*
- › Luftflödesområde 75-242l/s
- › Temperaturverkningsgrad upp till 86 % (EN 308)
- › Årsenergiverkningsgrad upp till 81% (Stockholm 21°C)
- › Behovsstyrd luftfuktighetsfunktion som standard
- › Automatisk sommarfunktion och passiv kyla
- › Påfrysningsskydd som garanterar kontinuerlig ventilation
- › Externa tillbehör för värme och kyla finns som tillval
- › Kan anslutas till fastighetsautomationssystem (I/O / Modbus)
- › Monteras på ett stumt underlag i separat utrymme

\* Energiklassificering enligt EcoDesign direktiv Lot 6. Energiklass kan variera beroende på vald tillbehörsutrustning.

## Gratis energi med roterande värmeväxlare

Värmeväxlaren tar tillvara energin i inomhusluften som utnyttjas vintertid för att värma utomhusluften och sommartid för att sänka utetemperaturen.

En kall vinterdag ger det "Gratis" uppvärmningsenergi på upp till 36°C genom att omvandla -20° kall uteluft till +16°C varm tilluft. Värmeväxlaren är tillverkad av aluminiumlameller och har en hög verkningsgrad.

En viss mängd fukt, som bortförs med frånluften, återvinns till tilluften. Detta är särskilt fördelaktigt på vintern då uteluften oftast är torr och orsakar problem för både människor och inredning.

## Avfrostning

Avfrostningsfunktionen garanterar en kontinuerlig ventilation i bostaden även under kalla förhållanden. Om aggregatets värmeväxlare riskerar att frysa, ändras fläktarnas hastigheter och den varma frånluften förhindrar påfrysning i värmeväxlaren. Med hjälp av en förvärmare (tillbehör) kan man bibehålla balanserad ventilation och undvika undertryck i bostaden även under extrema förhållanden.

## Förvärmare

Med hjälp av en förvärmare (tillbehör) kan man bibehålla balanserad ventilation och undvika undertryck i bostaden även under extrema förhållanden och möjliggör balanseringsfunktioner för eldstad och spiskåpa.

## Eftervärmare

Oftast räcker den återvunna värmeenergin från frånluften till för att värma tilluften. Under kalla förhållanden kan en elektrisk eller vattenburen eftervärmare användas för att bibehålla ett komfortabelt inomhusklimat. Den kan vara placerad internt i aggregatet eller externt i kanalen (se tekniska data).

## Automatisk sommar drift

Sommar driften hjälper till att hålla bostadens inomhusluft komfortabel. Under varma dagar tar värmeväxlaren tillvara på svalkan i inomhusluften och kyler ned den inkommande uteluften. Natttid kyls bostaden ned med frisk uteluft. Allt sköts av en avancerad automatik som kan ställas in efter den boendes önskemål. På ett intelligent sätt får man en mycket ekonomisk komfortsvalka nästan gratis.

## Kyla

Om det finns tillgång till kallt vatten i fastigheten (t.ex. kylpump) kan ett kylbatteri installeras i tilluft/uteluftskanalen för att producera komfortkyla till bostaden. Tilluftstemperaturen styrs automatiskt från ventilationsaggregatets styrsystem.

## Montering

CASA R9 monteras med fördel på ett stumt underlag i separat utrymme på vind, i förråd, tvättstuga, groventré eller liknande.

# Tekniska data CASA R9 Smart



	R9
Luftflödesområde (enligt Ekodesign)	75-242 l/s
Märkspänning	230 V, 50 Hz.
Fläktar	340 W
Intern elektrisk förvärmare	—
Intern elektrisk eftervärmare	—
Extern elektrisk för/eftervärmare (Kanalplacerat)	Tillval
Extern vattenbaserat värmebatteri/kylbatteri (Kanalplacerat)	Tillval
Max totaleffekt	366 W
Säkring	10 A
Vikt	168 kg
Kanalanslutningar	Ø 250 mm
Utlopp för kondensvatten	—

Mått, b x l x h	1080 x 788 x 1200 mm
Värmeväxlare	Roterande värmeväxlare. Drivmotor 15 W.
Kapslingsklass	IP21
Styrsystem	CASA Smart + fuktautomatik som standard
Kontrollpanel CASA Smart	Tillgänglig som tillval.
Filter	Filter klass ISO ePM1 50% (F7) för tilluft och för frånluft.
Färg, utvändigt	Vit, RAL 9010 (motsvarar NCS 0502-Y07R)

**ENERG**  
енергия · ενεργεια

Y
LJA  
IE
IA

Swegon CASA R09VL00S00H

**36**  
dB

**871 m³/h**

ENERGIA · ЕНЕРГИЯ · ΕΝΕΡΓΕΙΑ · ENERGIJA · ENERGY · ENERGIE · ENERGI  
 2016 1254/2014

**(SEC) in kWh**

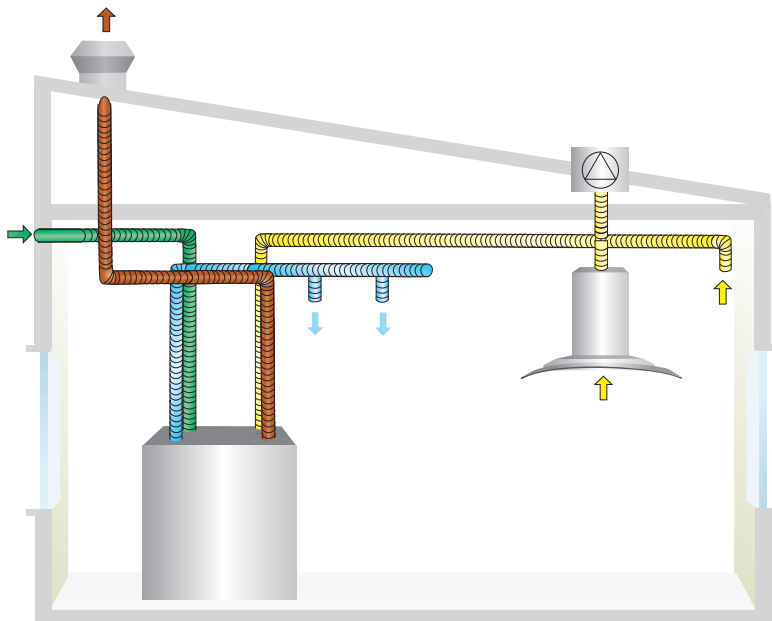
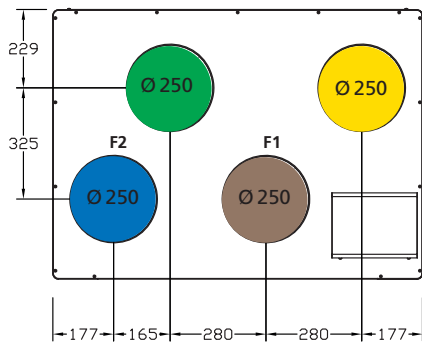
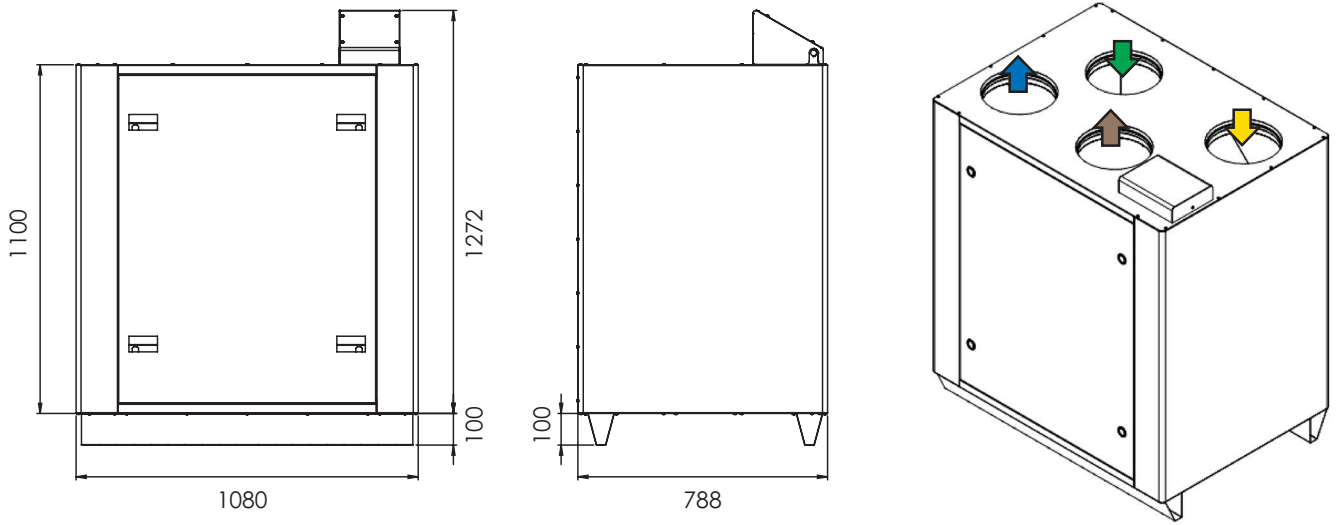
Kallt klimat	-86,1	A+
<b>Medelklimat</b>	<b>-42,4</b>	<b>A+</b>
Varmt klimat	-17,4	E

Energiklassen kan variera beroende av enhetens utrustningsnivå.





# Mått CASA R9 Smart

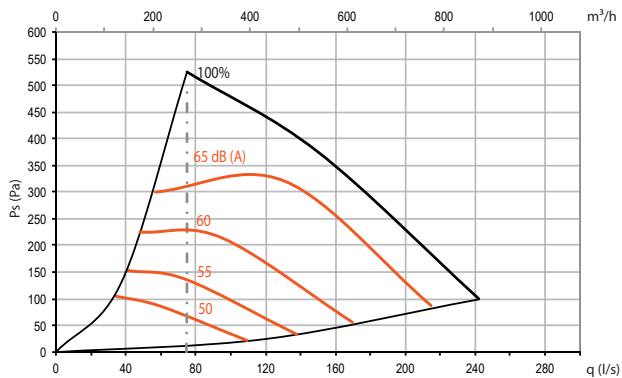


Spiskåpa kopplad till separat takfläkt

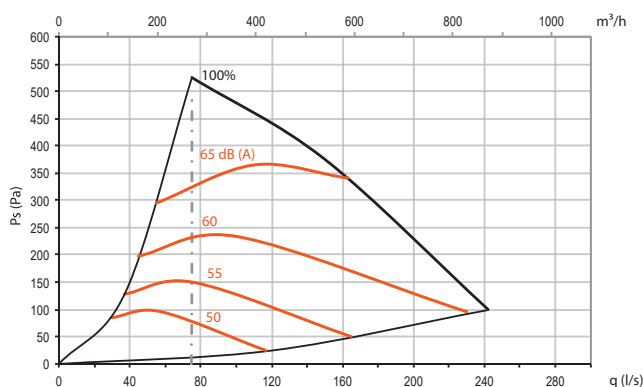
# Fläktkurvor CASA R9 Smart

Mer detaljerat ljuddata för ljud till omgivning och kanalanslutningar finns tillgängligt via [procasa.swegon.com](http://procasa.swegon.com).

Ljudeffektnivå till tillufts-kanal/avlufts-kanal

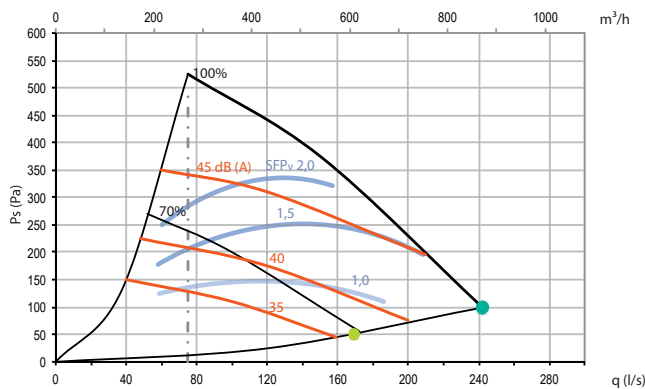


Ljudeffektnivå till frånlufts-kanal/utomhuslufts-kanal



- Referensluftflöde
- Max. luftflöde
- Min. luftflöde
- Ljudeffekt  $L_{wa}$  dB (A)

Luftflöde och ljudeffektnivå till omgivningen



	Ljudeffektnivå $L_w$ (dB), tabell $K_{OK}$							
	63 Hz	125 Hz	250 Hz	500 Hz	1000 Hz	2000 Hz	4000 Hz	8000 Hz
Ljud till tillufts-/avlufts-kanal	12	7	5	-5	-11	-12	-24	-34
Ljud till frånlufts-/utomhuslufts-kanal	12	10	7	-12	-19	-23	-32	-39
Ljud till omgivningen	14	11	5	-4	-13	-19	-22	-25

Korrigeringsstabell till ljudtrycksnivå		
rumsyta	normal möblerat rum	hårt möblerat rum
5 m <sup>2</sup>	- 2 dB(A)	+ 3 dB(A)
10 m <sup>2</sup>	- 4 dB(A)	0 dB(A)
15 m <sup>2</sup>	- 5 dB(A)	- 3 dB(A)

För mer detaljerad ljuddata hänvisas till beräkningsprogrammet ProCasa.

# Aggregat och tillbehör CASA R9 Smart



## CASA R9 Smart

- 75-242 l/s, 4 x Ø250mm
- Inkluderar ej kontrollpanel och modular kablage. Beställ separat kontrollpanel och modular kablage.
- Fuktautomatik som standard (RH)

Art. nr	Energi klass*	Benämning
R09VL00S00H	A+ / A / E	CASA R9 Smart L RH
R09VL00S00C	A+ / A+ / E	CASA R9 Smart L RHCO2

L = tilluft vänster. \*Energiklassificering enligt EcoDesign direktiv Lot 6 (Kallt/Medel/Varmt).

TB00062	Reservfilter ISO ePM1 50% (F7) 2st
---------	------------------------------------

## Styrtilbehör

Vit väggmonterad kontrollpanel med färgdisplay och touchknappar för både infällt och utanpåliggande montage.



SC10	Kontrollpanel (1-2 per aggregat)
SC14	SC10 + modularkabel 10m
SC15	SC10 + modularkabel 10m + monteringsram
SC16	SC10 + monteringsram
102SAK	Monteringsram kontrollpanel för utanpåliggande montage
PMK20	Modularkabel 20m och RJ9 adapter för aggregat
604014	Modularkabel 20m
604010	Modularkabel 10m



Använd din mobila enhet för styrning och övervakning av ditt inomhusklimat. Anslut Smart Access-modulen till ditt ventilationsaggregat och koppla in den på ditt hemnätverk.



SMA	Smart Access modul för anslutning till internet
SMAW	SmartAccess modul + WLAN-router
SMAG	SmartAccess modul + 3G/4G mobilrouter (utan SIM)

## Fastighetsautomation

Ventilationsaggregatet har som standard två konfigurerbara I/O-kanaler. Om det finns behov av flera anslutningspunkter har aggregatet plats för en separat anslutningskabel (SEC). Modbus anslutningsmodul (SEM) ger dig avancerade anslutningsmöjligheter mot överordnat system.



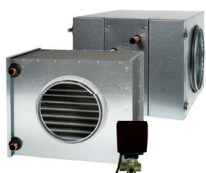
SEM	Modbus anslutningsmodul
SEC	Anslutningskabel för Smart ventilationsaggregat

## Automatikfunktioner

Med hjälp av en internt monterad givare är det enkelt att göra din lägenhetsventilation helt automatisk. Kan enkelt eftermonteras genom att ersätta den befintliga interna RH-givaren.



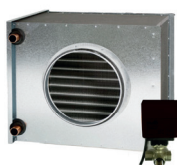
SRHCO2	Hemma / Borta / Forcering -automatik och luftfuktighetsfunktion (CO <sub>2</sub> + RH)
SRHVOV	Luftkvalitets- och luftfuktighetsfunktion (VOC + RH)



## Vattenburen luftkylare

Med en luftkylare som monteras i tilluftskanalen skapas komfortkyla i bostaden genom att en köldbärarkrets eller ett kylvattennät kopplas till kylaren. Luftkylaren styrs automatiskt från ventilationsaggregatets Smart-styrssystem och inställningarna kan ändras med en CASA Smart kontrollpanel. I leveransen ingår: Luftkylare, SET anslutningsmodul, ställdon och 3-vägsventil, 24 V-transformator, nödvändiga givare samt instruktioner.

SDCW250F	Kylbatteripaket Ø250
SDCW315	Kylbatteripaket Ø315



## Vattenburen luftvärmare

I fastigheter utrustade med vattenburet uppvärmningssystem kan tilluften värmas upp med en kanalmonterad vattenburen luftvärmare. Luftvärmaren styrs automatiskt från ventilationsaggregatets Smart-styrssystem och inställningarna kan ändras med en CASA Smart kontrollpanel. I leveransen ingår: Luftvärmare, SET anslutningsmodul, ställdon och 3-vägsventil, 24 V-transformator, nödvändiga givare samt instruktioner.

SDHW250	Värmebatteripaket Ø250
SDHW315	Värmebatteripaket Ø315

## Elektrisk luftvärmare

Kan användas för förvärmning och placeras i utluftkanalen för att garantera en kontinuerlig ventilation under mycket kalla förhållanden samt möjliggöra balanseringsfunktioner (brasfunktion/funktion för spiskåpa). Luftvärmaren skall förses med ett FLK-filter. Den elektriska kanalvärmaren har inbyggd reglering och styrs direkt från ventilationsaggregat. Värmaren ansluts med separat kraftmatning 230V. I leveransen ingår: luftvärmare, SET-anslutningsmodul, nödvändiga givare samt instruktioner



SDHE250-1T	Elbatteri Ø250, 1200 W
SDHE250-2T	Elbatteri Ø250, 2000 W
SDHE315-1T	Elbatteri Ø315, 1200 W
SDHE315-2T	Elbatteri Ø315, 2000 W
FLK25	Förfilterbox 250mm, G4
FLK31	Förfilterbox Ø315mm, G4

## Övriga tillbehör

Används för inkoppling av externa tillbehör som t.ex spjäll, kanalbatterier etc.

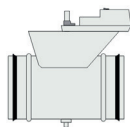


SET	Anslutningsmodul för Smart ventilationsaggregat
24POWER24V20W	24VDC Spänningsadapter



Funktionen för konstant kanaltryck på Smart ventilationsaggregat strävar efter att genom styrning av fläkthastigheterna hålla kanalens tryck vid inställningsvärdet. Individuella inställningsvärden för kanaltrycket ska fastställas för varje driftläge (borta, hemma, forcering). Driftläget kan växlas på normalt sätt när funktionen för konstant kanaltryck används.

PTH	PTH Reglering för konstant kanaltryck
-----	---------------------------------------



Kanalmonterat avstängningsspjäll typ 4 och spjällställdon 24V med fjäderåtergång. Spjället stänger vid strömavbrott eller larm då frysrisk föreligger. Spjällställdonet ansluts elektriskt till aggregatets anslutningslåda. SET-modul och 24 V adapter beställs separat vid behov.

TB00011-2	Spjäll med ställdon Ø250
TB00012-2	Spjäll med ställdon Ø315