

## Tekniset tiedot ja Intelle-säädinkuvun yleisohjeet

### Asuntokohtainen ilmanvaihtojärjestelmä

Rakennuksissa, joissa on asuntokohtainen ilmanvaihto, on asukkaalla itsellään mahdollisuus vaikuttaa ilmanvaihdon tehoon. Säättö tapahtuu käyttötilanteiden mukaan ilmanvaihdon säätimestä.

### Poissaolokäyttö (asento 1)

Asunnon ollessa tyhjiällä voidaan ilmanvaihtoa pienentää normaalikäyttöasennosta, ellei siitä aiheudu vaaraa rakenteille tai ilmanvaihtojärjestelmälle.

### Normaalikäyttö (asennot 2 tai 3)

Ilmanvaihdon tulee olla jatkuvaa, eli vähintään yksi vaihto kahdessa ja puolessa tunnissa.

### Tehostuskäyttö (asennot 3 – 4)

Ruoanlaitto, saunominen, peseytyminen, pyykinkuivaus, WC:n käyttö, vieraat, ylläampö tai vastaava tilanne saattaa aiheuttaa normaalikäyttöä tehokkaamman ilmanvaihdon tarpeen. Tämä voidaan toteuttaa tehostamalla ilmanvaihtoa yleensä tai tilakohtaisesti. Esimerkiksi ruoanlaiton aikana pidetään liesikuvun läppä auki, muulloin se on kiinni. Silloin kun saunan katossa on säädettävä venttiili, pidetään tämä venttiili saunomisen aikana kiinni ja muulloin auki.

### VAROITUS!

Mikäli asunnon ilmanvaihto suljetaan, estyy samalla uuden, puhtaan ulkoilman tulo asuntoon, sekä liikaisen ilman ulosvienti. Ihmisistä, rakenteista ja maaperästä tulevat epäpuhtaudet, kuten hiilidioksidi, kosteus, formaldehydi, pöly, radon jne. pilaavat nopeasti huoneilman aiheuttaen terveydellisiä haittoja. Liiallinen kosteus saattaa turmella rakenteet ja aikaansaada home- ja sienikasvustoa. Siksi rakentamismääräykset edellyttävät, että ilmanvaihto on jatkuvasti toiminnassa ja sen tehoa säädetään käyttäjän tarpeiden mukaan.

### Liesikuvun valokatkaisin

- Ala-asennossa valo päällä - yläasennossa valo pois.

### Ilmanvaihdon kytkin

- Ala-asennossa päällä - yläasennossa pois.

Huom! jatkuvatoinen ilman "on/off" kytkintä.

### Ilmanvaihdon säädin

Painikkeet ovat lukkiutuvia sekä keskinäislaukaisulla ja -estolla toimivia.

- Poissaoloasento
- Normaaliasento
- Tehostusasento
- Huippuasento

Huom! Noudata ilmanvaihtosuunnitelmaa, joka määrittelee säätimen asennon normaalissa oleskelutilanteessa, riittävän ilmanvaihdon aikaansaamiseksi.

### Liesikuvun sulkupellin säädin (sähköinen)

Ilmanvaihtoa voidaan tehostaa painamalla ajastinpainiketta lyhyesti. Tehostuksen merkivalo syttyy, sulkuläppä avautuu sähkömoottorin avulla, ja tehostus päättyy automaattisesti 60 minuutin kuluttua. Tehostus voidaan keskeyttää painamalla ajastinpainiketta yli 2 sekunnin ajan, jolloin tehostuksen merkivalo sammuu, ja ilmanvaihto palautuu normaaliksi. Jos ajastinpainiketta painetaan lyhyesti tehostuksen aikana, tehostus jatkuu painalluksen jälkeen 60 minuuttia.

Tehostusta käytetään, kun valmistetaan ruokaa liedellä tai uunissa. Epätavallinen keittiön kuormitustilanne saattaa myös edellyttää tehostusta. Tällaisia tilanteita ovat esimerkiksi voimakkaiden puhdistusaineiden käyttö, suuri vierailijamäärä yms.

### HUOLTO:

Huolehdi riittävän poistoilmamäärän varmistamiseksi rasvasuodattimen puhtaudesta.

### Rasvasuodattimen irrottaminen

- Irraita kärynsieppari pois paikoltaan vetämällä sitä eteenpäin kunnes kärynsieppari irtoaa liuku-urista. Varo pudottamasta kärynsiepparia liedelle.
- Vedä rasvasuodatinta eteenpäin kunnes takareuna ylittää pidikelinjan, jonka jälkeen

rasvasuodatin liikkuu takaosasta alaspäin. Varo suodattimen pudottamista liedelle.

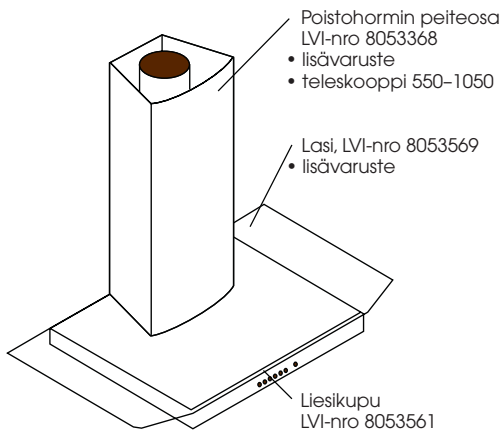
### Rasvasuodattimen puhdistaminen

- Suodatin pestään (esim. astianpesukoneessa), kun suodattimeen on kertynyt selvästi havaittavissa määrin epäpuhtauksia, kuitenkin vähintään kerran kahdessa kuukaudessa.
- Puhdistuksen laiminlyöminen aiheuttaa tulipalovaaran.

### Lamppujen vaihtaminen

- Lamput vaihdetaan kuvun alapuolelta.
- Työnnä molempien käsien kynnen päät lamppujen reunuksen ja pellin väliin, paina voimakkaasti alaspäin. Varo pudottamasta lamppua liedelle.
- Uusi lamppu painetaan pidikkeeseen kannassa olevien ohjaimien mukaisesti.
- Halogeenilamppujen tyyppi: GU 5.3, maksimi 2 x 20 W. Valokeila 60 astetta. Käytä ainoastaan lamppuja, joissa on edellämainitut ominaisuudet.

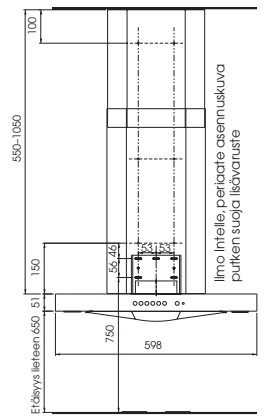




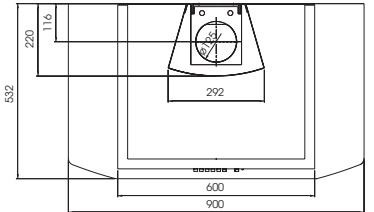
**Intelle-säädinkupu** on osa pientalon ilmanvaihtojärjestelmää. Se säätelee ilmanvaihtoa ja toimii keittiön kohdepoistolaitteena huippumurin yhteydessä.

- tyylikäs muotoilu
- erittäin hiljainen käyttöäänä
- halogeenivalot, joissa erinomainen valoteho: 2 x 20 W, valokeila 60 astetta
- kärynsieppauslevy kätkee rasvasuodattimen taakseen
- suuri rasvasuodatin on irroitettavissa ja voidaan pestä esimerkiksi astianpesukoneessa
- materiaalina ruostumaton teräs
- moottorihjattu, tiivis sulkupelti vähentää vedontunnetta keittiössä silloinkin, kun liesituuletin ei ole päällä, toimien niin sanottuna "takaiskusuoja"
- ajastusautomaatiikka kytketään päälle napin painalluksella, jolloin tehostettu kärynpisto käynnistyy 60 minuutiksi
- kokonaisuus koostuu perusrungosta, johon saa lisävarusteena poistohormin peiteosan sekä karkaistun lasin, mikäli säädinkupulle on vähintään 90 cm:n tila
- säädinkuvun etäisyys liedestä 550-650 mm.

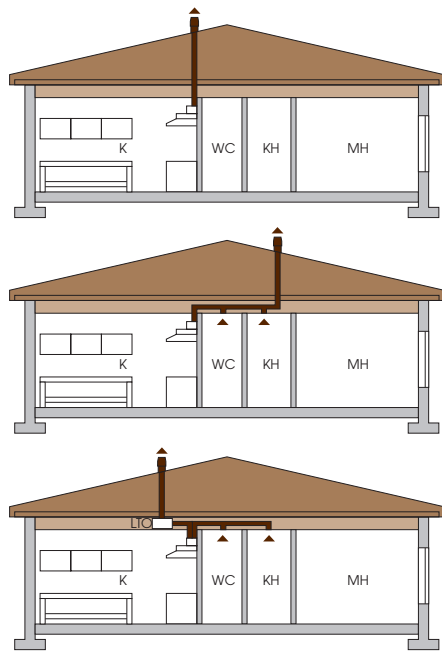
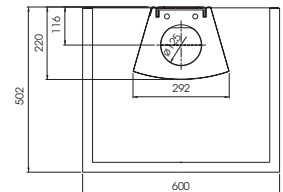
#### SÄÄDINKUPU EDESTÄ



#### PÄÄLTÄ (malli 900)



#### PÄÄLTÄ (malli 600)

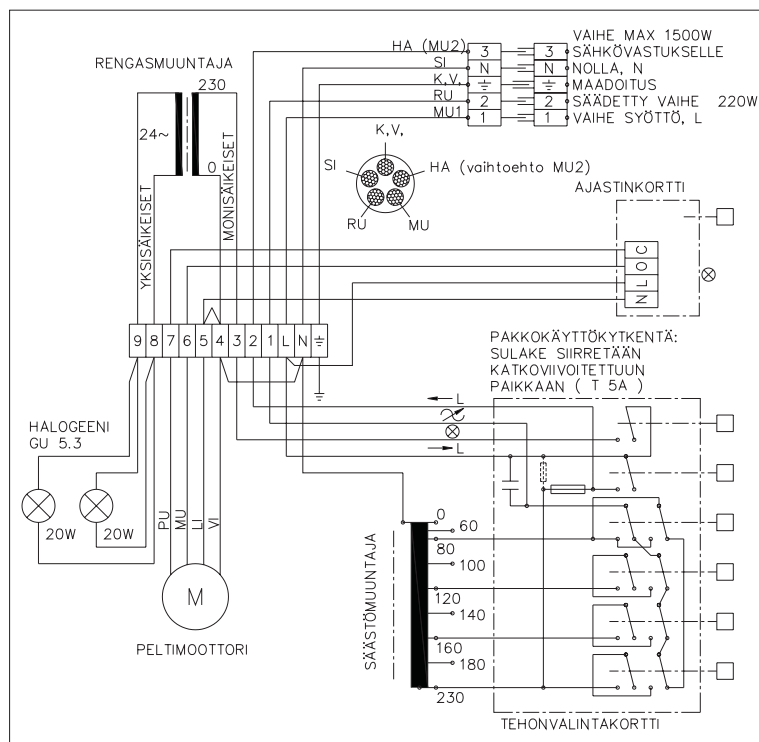


#### Asunnon ilmanvaihdon säätäjä/kärynpoistaja

- omakotitaloon
- rivitaloon
- kerrostaloon
- uudisrakentamiseen
- saneeraukseen

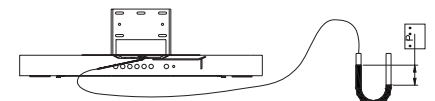
Intelle-säädinkupu toimii pientalojen ilmanvaihtojärjestelmien osana; ilmanvaihdon säätäjänä sekä keittiön tehokkaana kohdepoistolaitteena.

#### Ilmo Intelle sähkökaavio pistekeliitäntä



#### Liesikuvun Ilmo Intelle perusilmanvaihdon mittaus ja säätö

Ilmavirta saadaan mittaamalla liesikuvun sisällä olevasta säätölöpästä paine-ero ja lukemalla diagrammista säätöasentoa vastaava ilmavirta. Paine mitataan säätölöpän keskimmaisesta reiästä kuvan mukaisesti.



Mittaus paine-ero

Säätöarvo reikiä auki

