

Swegon **CASA**[®] ILVA-säädinyksikkö (I-T-ILSY)

Asennus-, käyttö- ja huolto-ohje



Sisällys

Käyttöohje

Käyttäjälle

1. Käyttöohje	3
---------------------	---

Sisällys

Asennus, käyttö ja huolto

Asentajalle ja huoltohenkilökunnalle

2. Asennusohje	3
3. Säätö	3
4. Tekniset tiedot	4
4.1 Kytkentäkaavio, lisävarusteet	4
4.2 Kytkentäkaavio, ohjaus ILVA muuntajasta	5
4.3 Sähkökytkentä, esimerkkikytkennät	6
4.4 Mittatiedot	7
4.5 Lisävarusteet	7

1. Käyttöohje

ILVA-säädinyksikkö on 3-nopeuksinen muuntajasäädin, joka on suunniteltu 1-vaiheisten ilmanvaihtokoneiden ja huippuimurien nopeussäätöön. Säätimen voidaan kytkeä suoraan myös erilaisia tehostuskytkimiä esim. kosteuskytkin, hiilidioksidikytkin ja ajastin.



Ilmanvaihdon tehoa voidaan säätää kolmelle eri nopeudelle:

- **Poissa** = Pieni ilmavirta, jota voidaan käyttää, kun asunnossa ei ole ketään.
- **Kotona** = Normaali ilmavirta.
- **Tehostettu** = Suuri ilmavirta, jota käytetään ruuanlaiton, saunomisen, suihkun ja pyykinkuivauksen ym. yhteydessä..

On/Off (päälle-pois)-kytkimestä voidaan sammuttaa/käynnistää ilmanvaihto ellei tuote ole pakkokytkentämallia, jolloin ilmanvaihto on aina päällä.

Muuntajaan voi olla liitettyä erilaisia tarveohjauskytkimiä, jotka tehostavat ilmanvaihtoa tarvittaessa.

2. Asennusohje

1. Irrota laitteen kansi
2. Kiinnitysreiät ovat kotelon pohjalla.
3. Kiinnitä kotelo kiinnityspintaan sopivalla ruuvikiinnitysmenetelmällä.
4. Kytke säädinyksikkö kappaleesta 4. löytyvän kaavion mukaan.



Kytkenän saa suorittaa vain sähköalan ammattilainen.

3. Säätö

Muuntajasäätimestä voidaan painikkeilla säätää laitteelle kolme eri käyntinopeutta. Nopeuksien nopeusjännitteitä voidaan erikseen säätää koneen piirikortilla olevista jumppereista, (alleviivatut tehdasasetuksia):

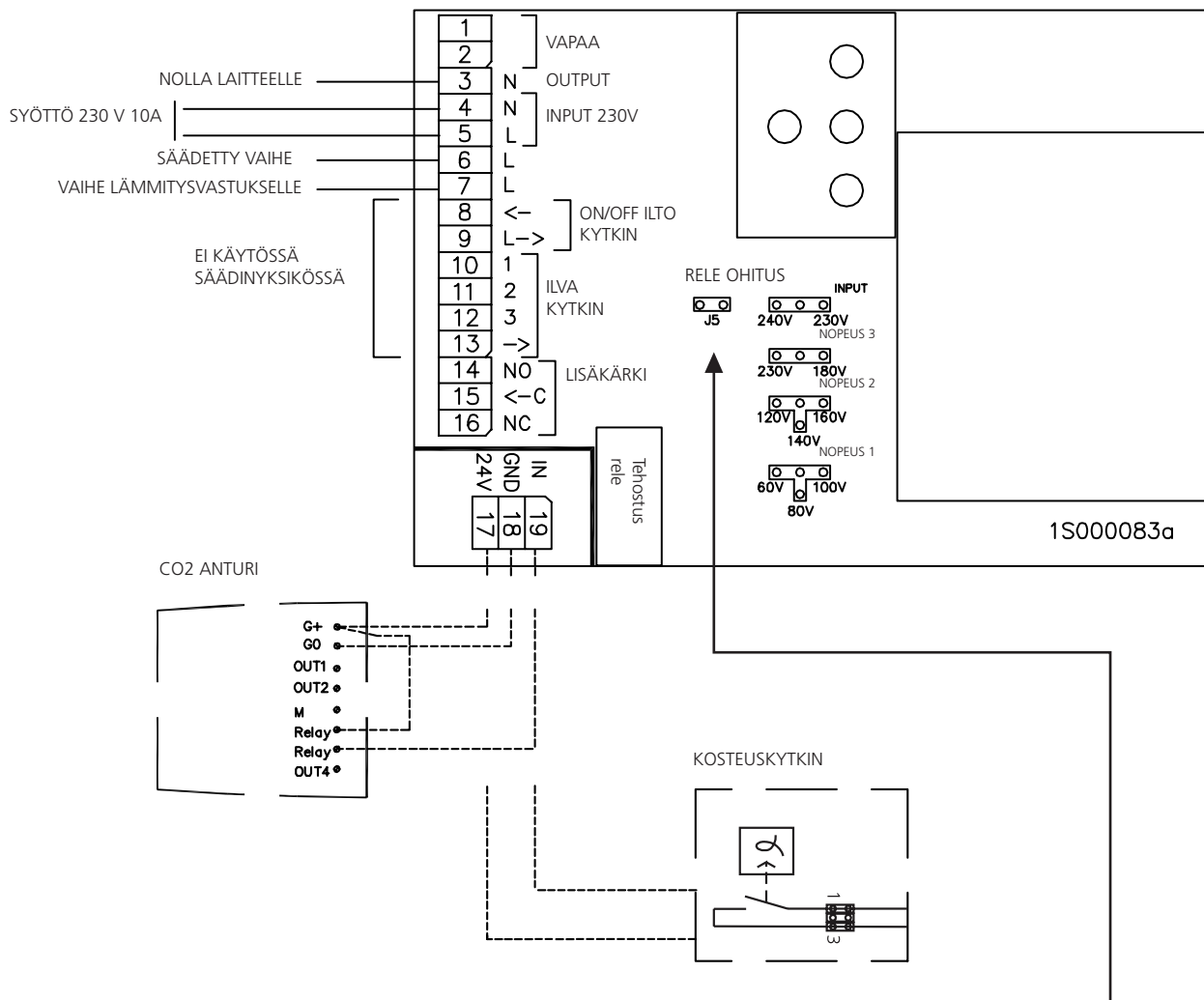
1. nopeus, säätöjännitteet 60v, 80V ja 100V
2. nopeus, säätöjännitteet 120v, 140V ja 160V
3. nopeus, säätöjännitteet 180V ja 230V

Lisäksi jumpperi INPUT, jossa 230V ja 240V. Valitsemalla 240V vaihtoehdon, voidaan kaikista muista nopeusvaihtoehdoista vähentää -10V:a.

Jumpperilla J5 määritetään onko säätimen tehostusrele käytössä. Tehostusrele otetaan käyttöön poistamalla jumpperi J5. Tehostusreleeseen kytketyllä 24V:n toimilaitteella voidaan tehostaa säädettävän laitteen nopeutta toimilaitteelta määrätyksi ajaksi. Säätimen merkkivalo palaa kun on/off -painike on päällä asennossa.

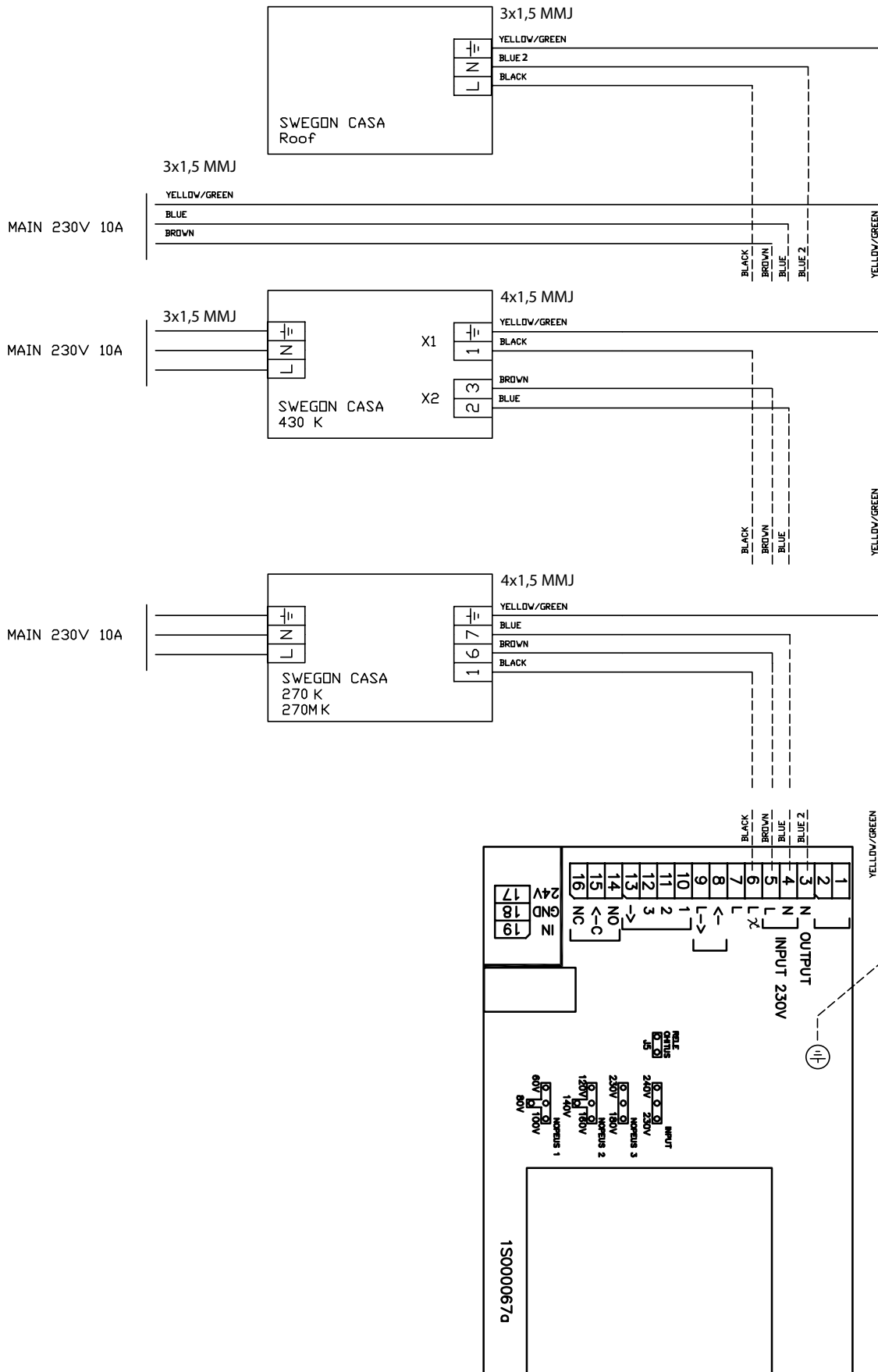
4. Tekniset tiedot

4.1 Kytentäkaavio, lisävarusteet



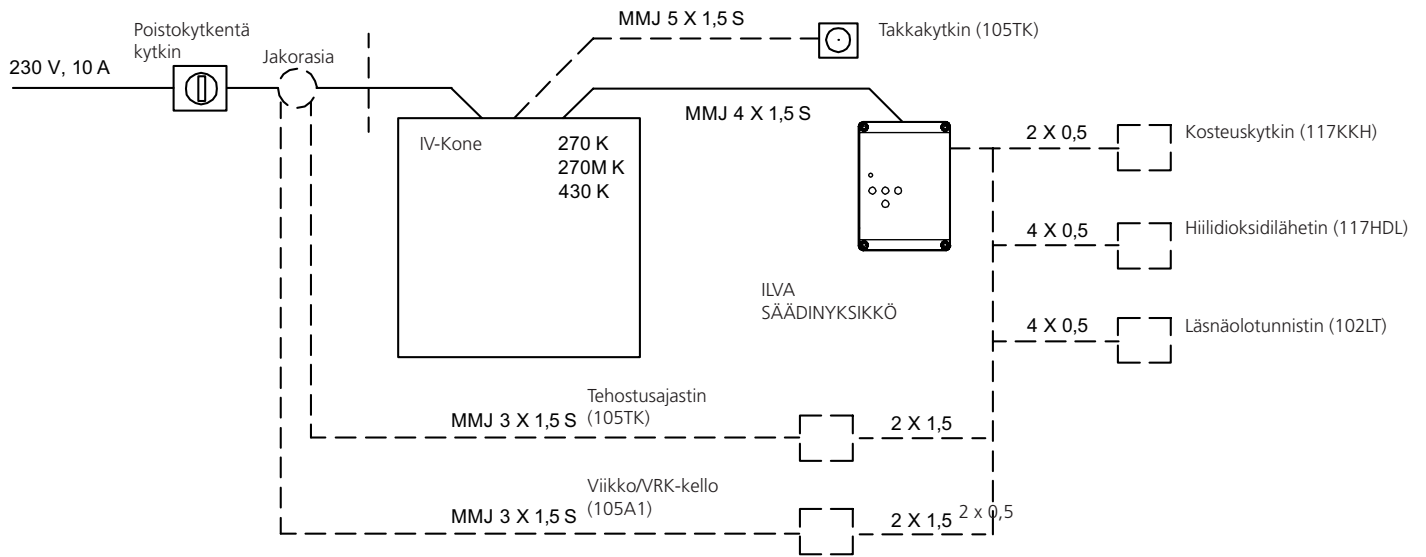
! Jumpperi J5 on poistettava, kun lisävarusteita liitetään riviliittimiin 17-19.

4.2 KytKentäkaavio, ohjaus ILVA-muuntajasta

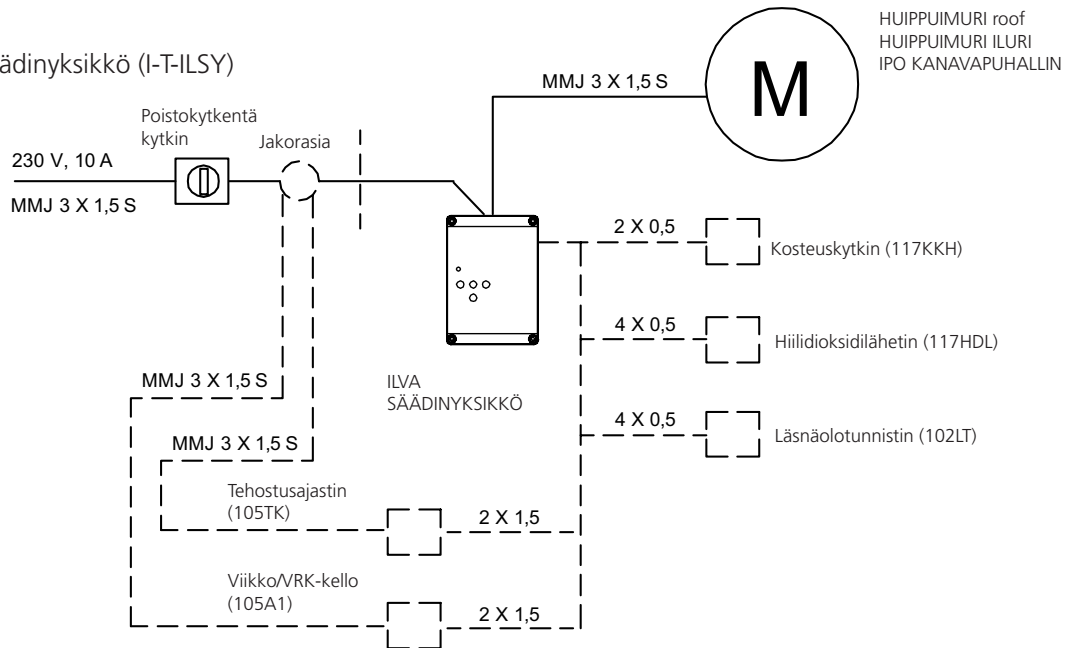


4.3 Sähkökytkentä, esimerkkikytkennät

ILVA Säädinyksikkö (I-T-ILSY)



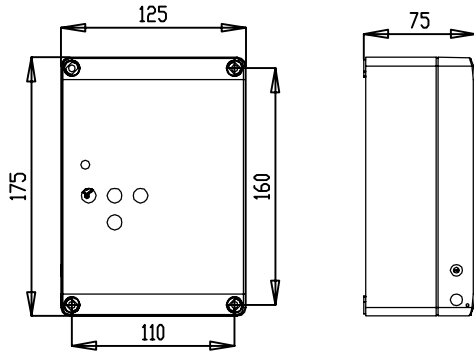
ILVA Säädinyksikkö (I-T-ILSY)



Ilmanvaihdonkoneen tai huippuimurin liitännätiedot löytyvät omasta tuotemanuaalista.

4.4 Mittatiedot

Käyttöjännite 230V AC
 Säädettävä kuormavirta max 1.6A
 Kotelointiluokka IP31
 Asennusympäristön lämpötila -20°C - +60°C



4.5 Lisävarusteet

- Ilva alennusmuuntaja (105ALM)
- Viikko/vrk-ajastin TR 030 digitaalinen (105A1)
- Tehostuskytkin ajastimella (105TK)
- Läsäolotunnistin OS-550 (102LT)
- Kosteuskytkin HR1 IP21 (117KKH)
- Paine-erokytin 20-200 Pa (117PK2)
- Paine-erokytin 50-500 Pa (117PK)
- Lämpötilatermostaatti -30...+30 IP54 (117T)
- Hiilidioksidi- ja lämpötilalähetin näytöllä (117HDL)

Takuuehdot

TAKUUNANTAJA

Swegon ILTO Oy

Asessorinkatu 10, 20780 KAARINA.

TAKUUAIKA

Tuotteelle myönnetään kahden (2) vuoden takuu ostopäivästä alkaen.

TAKUUN SISÄLTÖ

Takuuseen sisältyvät takuuajana valmistajalle ilmoitettujen, takuunantajan tai takuunantajan valtuuttaman toteamat rakenne-, valmistus- ja raaka-aineviat sekä tällaisten vikojen itse tuotteelle aiheuttamat viat. Mainitut viat korjataan saattamalla tuote toimintakuntoon.

TAKUUVASTUUN YLEISET RAJOITUKSET

Takuunantajan vastuu on rajoitettu näiden takuuehtojen mukaisesti eikä takuu siten kata esine- tai henkilövahinkoja. Näihin takuuehtoihin sisällyttömät suulliset lupaukset eivät sido takuunantajaa.

TAKUUVASTUUN RAJOITUKSET

Tämä takuu on annettu edellyttäen, että tuotetta käytetään normaalissa käytössä tai niihin verrattavissa olosuhteissa siihen tarkoitettuun käyttöön noudattaen käyttöohjeita huolellisesti.

Takuuseen eivät sisälly viat, jotka ovat aiheutuneet:

- tuotteen kuljetuksesta
- tuotteen käyttäjän huolimattomuudesta tai tuotteen ylikuormituksesta
- asennusohjeiden, käyttöohjeiden, huollon tai hoidon laiminlyönnistä
- virheellisestä tuotteen asennuksesta tai sijoituksesta käyttöpaikalle
- takuunantajasta riippumattomista olosuhteista kuten ylisuurista jännitevaihteluista, ukkosesta ja tulipalosta tai muista vahinkotapauksista
- muiden kuin takuunantajan valtuuttamien suorittamista korjauksista, huolloista tai rakennemuutoksista
- takuuseen ei sisälly myöskään tuotteen toiminnan kannalta merkityksettömien vikojen kuten pintanaarmujen korjaaminen.
- Osat, joiden rikkoutumisvaara käsittelyn tai luonnollisen kulumisen vuoksi on normaalia suurempi, kuten lamput, lasi-, posliini-, paperi- ja muoviosat sekä sulakkeet, eivät kuulu takuuseen.
- Takuuseen eivät sisälly tuotteen normaalit käyttöohjeessa esitetyt säädöt, käytön opastus, hoito, huolto ja puhdistustoimenpiteet eikä sellaiset tehtävät, jotka aiheutuvat varo- tai asennusmääräysten laiminlyönnistä tai näiden selvittelyistä.

TAKUUAIKAISET VELOITUKSET

Valtuutettu huolto ei veloita asiakkaalta takuuna korjatuista tai vaihdetuista osista, korjaustyöstä, tuotteen korjaamisesta johtuvista tarpeellisista kuljetuksista ja matkakustannuksista.

Tällöin kuitenkin edellytetään, että:

- vialliset osat luovutetaan valtuutetulle huoltajalle
- korjaukseen ryhdytään ja työ suoritetaan normaalina työaikana. Kiireellisemmin tai muuna kuin normaali työaikana suoritetuista korjauksista on valtuutettu huoltaja oikeutettu veloittamaan lisäkustannuksia. Mahdolliset terveydellistä vaaraa ja huomattavaa taloudellista vahinkoa aiheuttavat viat korjataan kuitenkin välittömästi ilman lisäveloituksia.
- tuotteen korjaamiseksi tai viallisen osan vaihtamiseksi voidaan käyttää huoltoautoa tai tavanomaisen aikataulun mukaan liikennöivää yleistä kulkuneuvoa (yleiseksi kulkuneuvoksi ei kuitenkaan katsota vesi-, ilma-, eikä lumikulkuneuvoa).
- kiinteästi käyttöpaikalle asennetun tuotteen irrottamis- ja asennuskustannukset eivät ole tavanomaisista poikkeavia.

TOIMENPITEET VIAN ILMETESSÄ

Vian ilmetessä takuuajana on asiakkaan tästä viipymättä ilmoitettava valmistajalle tai valtuutetulle huollolle. Tällöin on ilmoitettava mistä tuotteesta (tuotemalli, tyyppimerkintä takuukortista tai arvokilvestä, sarjanumero) on kyse, vian laatu mahdollisimman tarkasti sekä olosuhteet, joissa vika on syntynyt. Laitteen vian ympäristöön aiheuttamien lisävaurioiden syntyminen on heti pysäytettävä. Takuun edellytyksenä on valmistajan tai valmistajan edustajan pääseminen toteamaan vauriot ennen korjauksia, joita valmistajalta takuuna vaaditaan. Takuukorjauksen edellytys on myös, että asiakas pystyy luotettavasti osoittamaan takuun olevan voimassa (= ostokuitti). Takuuajan päättymisen jälkeen ei vetoaminen takuuajaiseen ilmoitukseen ole pätevä, ellei sitä ole tehty kirjallisesti.