

# ***ILTO 300 ja 400***

*Suunnittelu-, asennus-, käyttö- ja  
huolto-ohjeet*



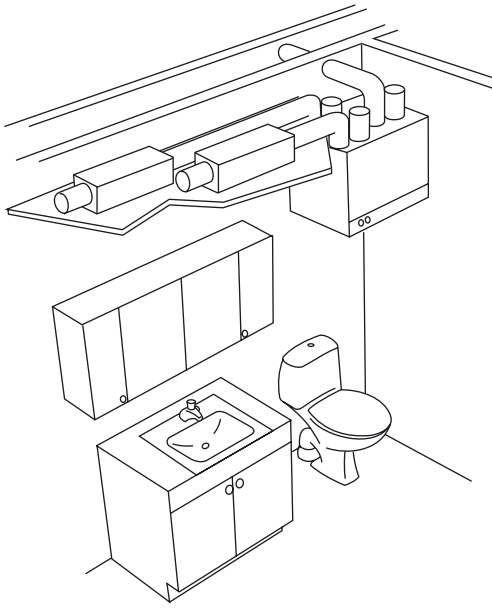
LÄMMÖNTALTEENOTOLLA VARUSTETTU ILMANVAIHTOLAITE



PARASTA ILMANVAIHTOA

[www.meptek.fi](http://www.meptek.fi)

# SUUNNITTELUOHJEET

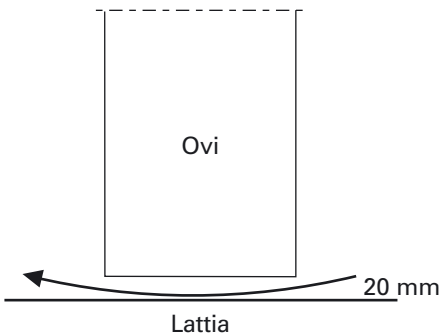


Asennusesimerkki

ILTO 300 LTO-laite on tarkoitettu alle 180 m<sup>2</sup> ja ILTO 400 alle 200 m<sup>2</sup> omakotitalojen ilmastointiin. Ilmamäärät suunnitellaan D2:n mukaisiksi pitäen lähtökohtana 0,5-kertaista (pienillä asunnoilla enintään 0,7-kertaista) ilmanvaihtoa. Venttiileinä käytetään säädettäviä ja äänitasoltaan hiljaisia koneelliseen ilmanvaihtoon tarkoitettuja tulo- ja poistoilmaventtiileitä tai -säleikköjä.

## Ilmanvaihdon ohjearvoja

tila	ulkoilma l/s/m <sup>2</sup>	poistoilma l/s	
		perus	tehostus
olohuone	0,5		
makuuhuone	0,5		
erill. ruokailutila	0,5		
keittiö		8	25
vaatehuone		3	
kylpyh. pesuhuone		10	15
WC		7	10
kodinhuone		8	15
sauna	2 (min. 6 l/s)	2/m <sup>2</sup>	(min. 6)



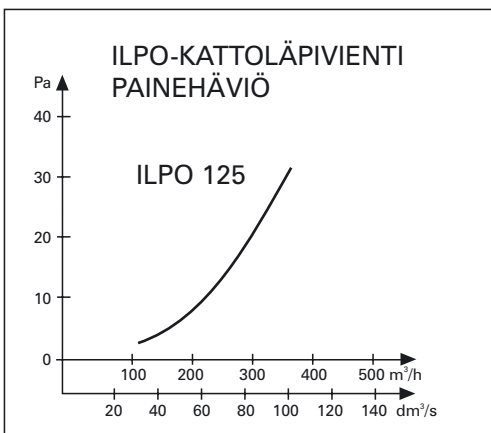
Esimerkki virtausaukosta oven alapuolella

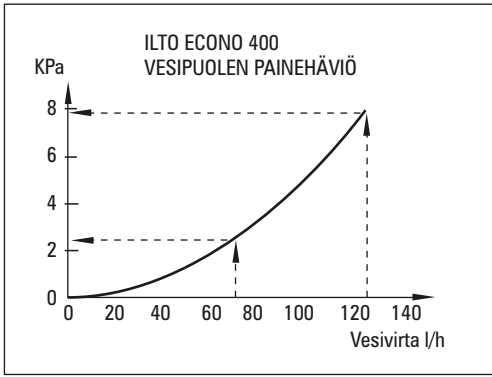
## Suunnittelun kulku

1. Lasketaan asunnon lämmin tilavuus ja määritetään poistoilmanvaihdon tarve (0,5 x lämmin tilavuus tunnissa). Sijoitetaan tulo- ja poistoilmaventtiilit asuintiloihin. Määritetään kokonaisulkoilmavirta (ILTO 300 n. 20 % pienemmäksi kuin poisto ja ILTO 400 samaksi tai n. 10 % pienemmäksi kuin poisto, jos kiertoilmahormi on kytketty, 20 % pienemmäksi, jos kiertoilma ei ole käytössä). Ilman siirtyminen huonetilasta toiseen mahdollistetaan oviraoilla (oven alareunassa n. 20 mm:n rako) tai virtaussäleiköillä.

2. Sijoitetaan ILTO asunnon sisätiloihin siten, että hormisto tulee mahdollisimman yksinkertaiseksi ja että kojeen eteen jää vähintään 50 cm huoltotilaa. Sopivia asennuspaikkoja ovat kodinhoituhuone, vaatehuone, tekninen tila, pesuhuone, eteinen, yms. (Sijoitettaessa roiskevesisuojausta laitetta kosteaan tilaan pitää sähköasennusmääräykset huomioida.) ILTOa ei pidä kiinnittää makuuhuoneisiin rajoittuviin seiniin tai muihin vastaaviin paikkoihin, joissa laitteen käyntiäänä vahvistuu siirtyessään rakenteisiin. Sitä ei saa asentaa alle +5°C lämpötilaan, autotalliin tms. ILTO Econoa ei saa asentaa asuinhuoneita viileämpään tilaan. Jos laite on asennettu liian viileään paikkaan, tuloilman lämpötilan säädin suojelee vesipatteria jäätymiseltä ja avaa venttiilin. Tällöin tuloilman lämpötila saattaa nousta säätöarvoa korkeammaksi.

3. Poistoilman Ø125 kokoojahormi sijoitetaan ILTO:n ja pesuhuoneen sekä ILTO:n ja keittiön liesikuvun väliin (jos erillistä liesituuletinta ei asenneta). Pesuhuoneen venttiiliksi valitaan Ø125 poistoilmaventtiili. Kokoojahormeihin kojeen lähtöihin asennetaan tehokkaat äänenvaimentimet. Muut poistohormit liitetään kokoojahormeihin. Myös kiertoilmahormiin (ILTO 400i) asennetaan äänenvaimennin.





4. Tuloilman kokoojahormit Ø125 johdetaan venttiileille, joille on laskettu suurimmat ilmavirrat. Pienemmille asunnoille voidaan toinen tuloilmayhde tulpata (ILTO 400: jos kiertoilmahormi ei ole käytössä). Tehokkaat äänenvaimentimet asennetaan mahdollisimman lähelle konetta. Muut tuloventtiilit kytketään kokoojahormeihin.

5. Jaetaan kokonaispoisto venttiileille oheisen taulukon mukaan pienentäen tai suuretaen ohjeistoista.

6. Tuloilma jaetaan oleskelutiloihin tilavuuksien suhteessa tai huomioiden henkilömäärä (4 l/s /henkilö). Tuloilmaventtiilin sijaintipaikka valitaan siten, että ilma sekoittuu hyvin.

7. Kiertoilma (ILTO 400) otetaan asunnon lisälämmönlähteen yläpuolelta tai muusta ylälämpöisestä tilasta asunnon sisällä (vinokaton yläosa, kaksikerroksisen talon ylin osa). Kiertoilmamääräksi valitaan n. 20 % ulkoilmasta.

8. Kun kojeen hormisto johdetaan eristettyyn yläpohjatilaan, voidaan sen kohdentamisessa ja höyrysulkuna käyttää yläpohjan läpivientilevyä.

9. Jäteilmahormi viedään katolle. Läpivientihormin painehäviön tulee olla alhainen ja sadekatoksella peitetyn poistoilma-aukon ylöspäin puhaltava.

10. ILTO Econon jälkilämmityspatterin kytketään asunnon lämmitysjärjestelmään Ø15 mm Cu-putkella (tai vastaava muoviputki). Laite ei tarvitse omaa menoveden lämpötilan säätöä, vaan se voidaan kytkeä talon lämmitysjärjestelmän kanssa samaan säätöpiiriin myös lattialämmitystaloissa. Sitä ei kuitenkaan saa kytkeä suoraan kuumaan kattilaveteen.

Mitoitusvesivirta lattialämmitystaloissa on 125 l/h ja patterilämmitystaloissa 70 l/h.

Laitteelle tuleviin putkiin asennetaan sulkuventtiilit ja paluuputken korkeimpaan kohtaan koneen lähelle ilmaushana. Sulkuventtiileistä poistetaan kahvat, kun verkosto on täytetty ja ilmattu sekä todettu, että vesi kiertää patterissa.

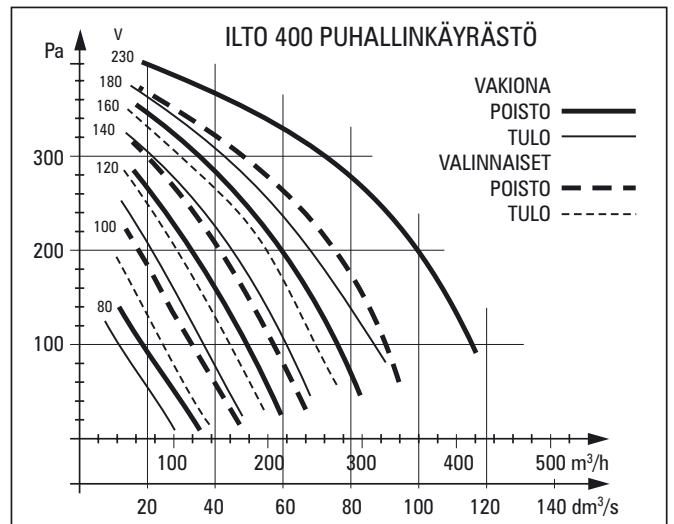
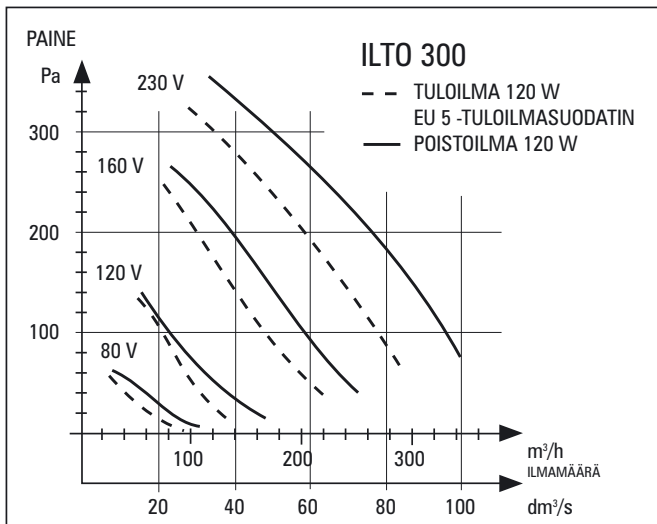
**ILTO Econo**

Jälkilämmityspatterin teho

T <sub>m</sub> /°C	1 nop	2 nop	3 nop	4 nop
70	1070	1640	2270	2670
60	910	1390	1920	2270
50	750	1140	1580	1860
40	590	890	1240	1460
30	420	640	890	1050

Patterin vesivirta on 125 l/h  
Tuloilma ennen patteria +4°C

Perusmalleissa voidaan valita seitsemästä eri käyntinopeudesta neljä sähkökytkentää muuttamalla.

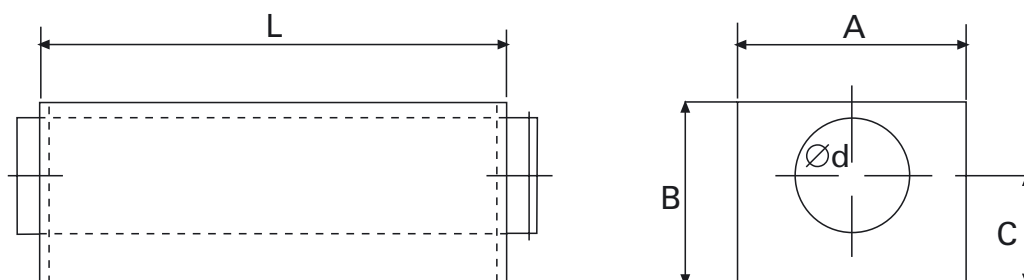


## Äänitekniset suoritusarvot

ILTO 300 Laitteen vaipan läpi tuleva äänitaso				
Säätöasento	1	2	3	4
qv, dm <sup>3</sup> /s	27/27	44/44	63/63	74/74
L <sub>pA</sub> , dB(A)	26	33	39	42

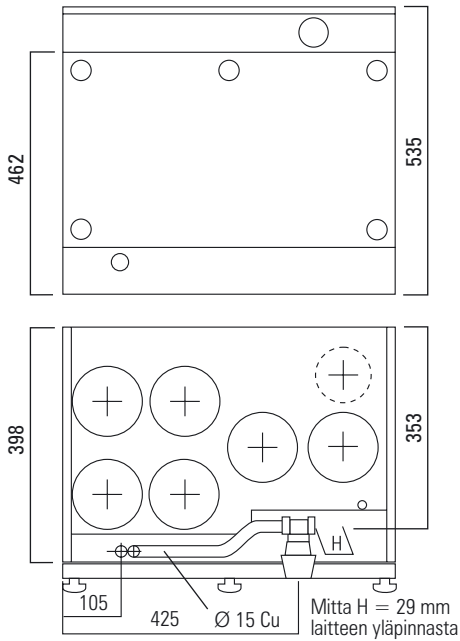
ILTO 300												
Säätöasento	1	2	3	4	1	2	3	4	1	2	3	4
qv, dm <sup>3</sup> /s	31	48	70	85	30	46	68	85	9	14	19	24
oktaavikaista	tuloilmakanavassa, dB				poistoilmakanavassa, dB				kierrätysilmakanavassa, dB			
63	63	72	79	83	56	63	69	74	55	66	70	75
125	59	67	75	80	56	65	73	76	54	60	68	73
250	49	58	67	73	48	57	64	68	41	50	56	62
500	44	51	59	64	42	47	53	58	38	46	54	60
1000	37	49	57	61	32	41	49	53	32	44	49	54
2000	30	43	53	61	27	36	45	52	20	33	42	48
4000	21	34	45	50	20	29	40	46	20	29	39	46
8000	-	29	42	48	-	-	32	40	-	19	32	39
L <sub>W</sub> , dB	65	74	81	85	59	67	75	79	58	67	72	77
L <sub>WA</sub> , dB(A)	47	56	64	69	44	52	60	64	40	49	56	62

## ILTO-äänenvaimentimien tekniset tiedot

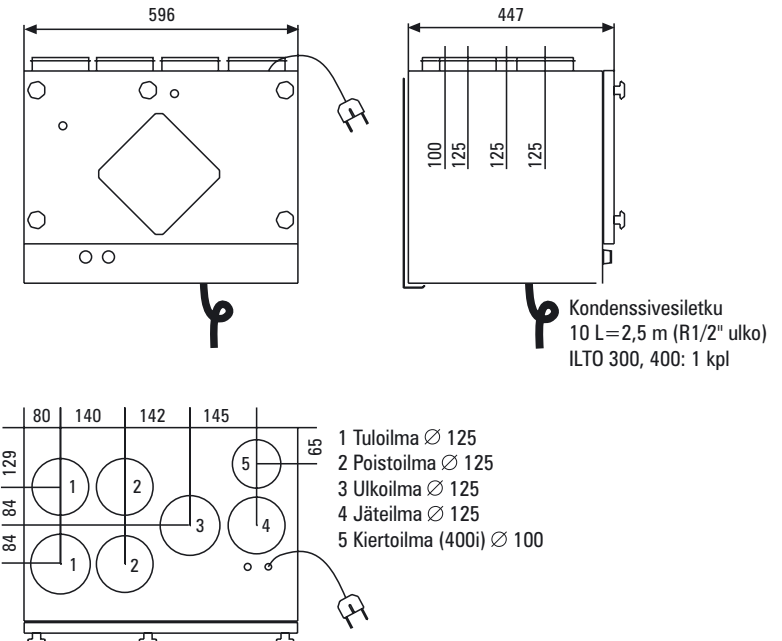


Koko mm (liitosmitta) Ød	Pituus mm L	Vaimenninosa n mitat mm		Vaimennus dB f(Hz)						
		A x B	C	125	250	500	1000	2000	4000	8000
100	500	200 x 200	100	9	12	20	35	42	38	15
125	1000	225 x 225	112	13	17	35	54	51	38	21
125	900	250 x 200	123	15	17	33	52	52	34	20
125	600	250 x 200	123	10	12	24	36	43	24	16
125	500	225 x 225	112	8	10	18	29	38	24	16

## Mitat ILTO 400 Econo

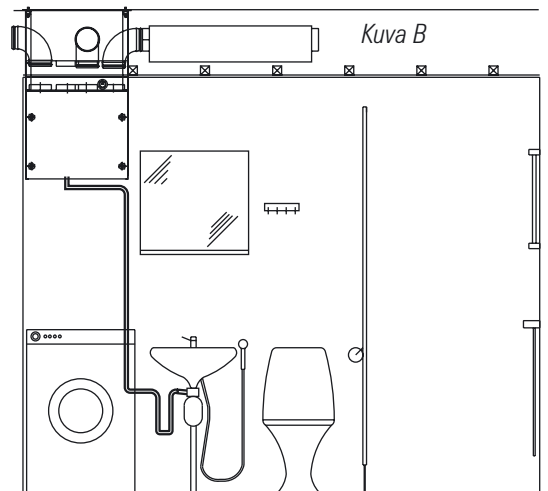
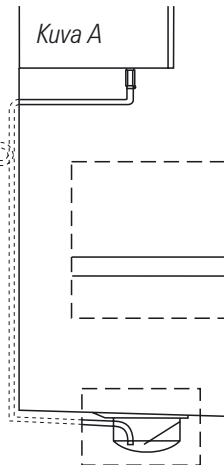


## ILTO 300, 300 K, 400, 400 K

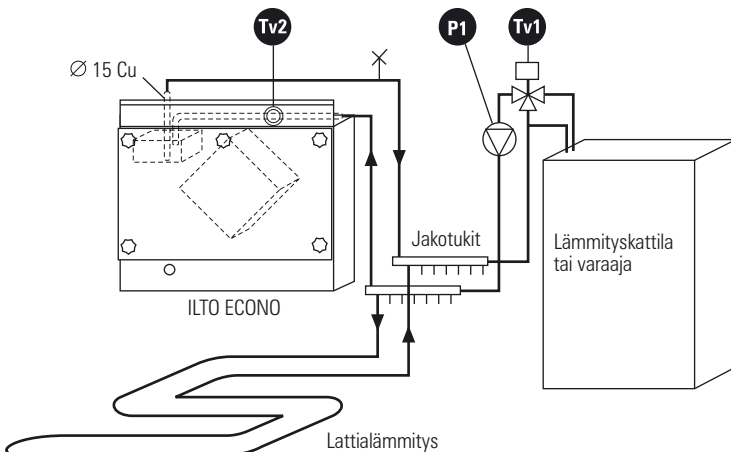


## Kondenssivesi

Poistoilmasta tiivistyvää vettä viemäroidään lattiakaivoon (kuva A) tai pesualtaan viemärintirenkaseen (kuva B), ei suoraan viemäriin. Putki ei saa olla nouseva vesilukon jälkeen.



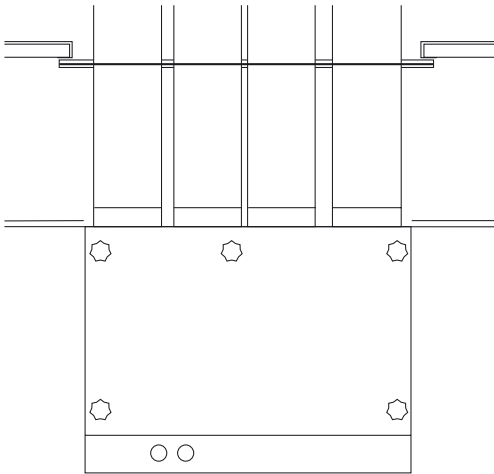
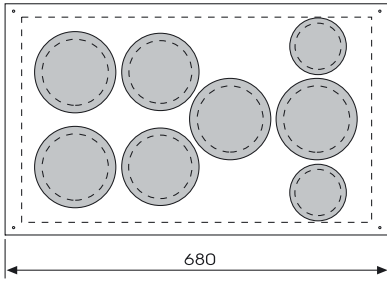
Tv1 = menoveden lämpötilan säätöventtiili  
Tv2 = tuloilman lämpötilan säätöventtiili  
P1 = kiertovesipumppu



## JÄLKILÄMMITYSPATTERIN MITOITUS PATTERILÄMMITYKSESSÄ JA LATTIALÄMMITYKSESSÄ

Menovesi °C	Ilmavirta l/s	Tuloilma +20°C		Max. teho	
		Teho kW	Vesivirta l/h	Teho kW	Vesivirta l/h
70	20	0.38	20	1.00	72
	30	0.58	20	1.36	72
	55	1.06	25	2.00	72
	75	1.44	30	2.40	72
60	20	0.38	20	0.86	72
	30	0.58	25	1.16	72
	55	1.06	30	1.72	72
	75	1.44	35	1.90	72
35	20	0.38	50	0.54	125
	30	0.58	60	0.73	125
	55	1.06	100	1.10	125
	75			1.28	125

Höyrysulun tiivistyslevyn tiivistemattoon leikataan käyttöön tulevien lähtöjen kohdalle halkaisijaltaan n. 10 mm pienempi aukko.

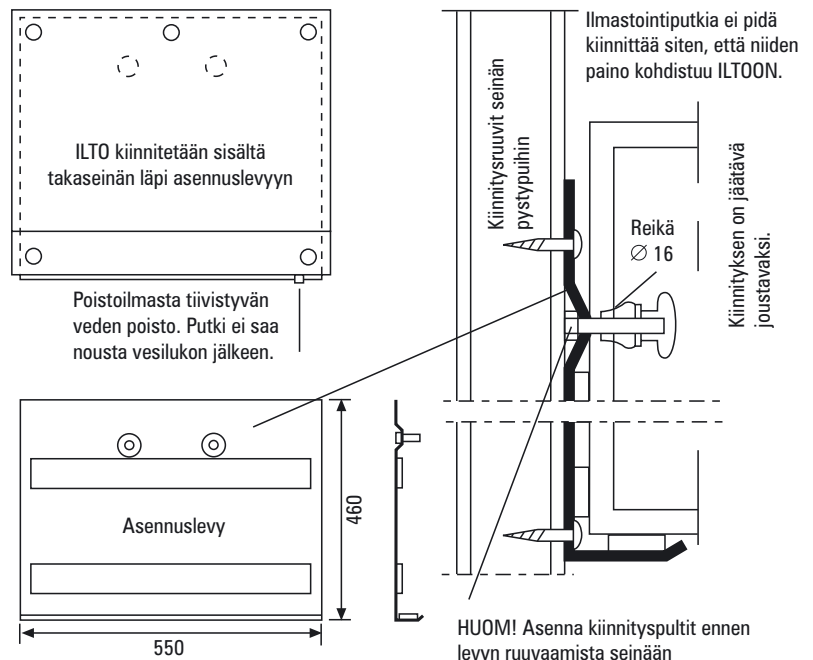


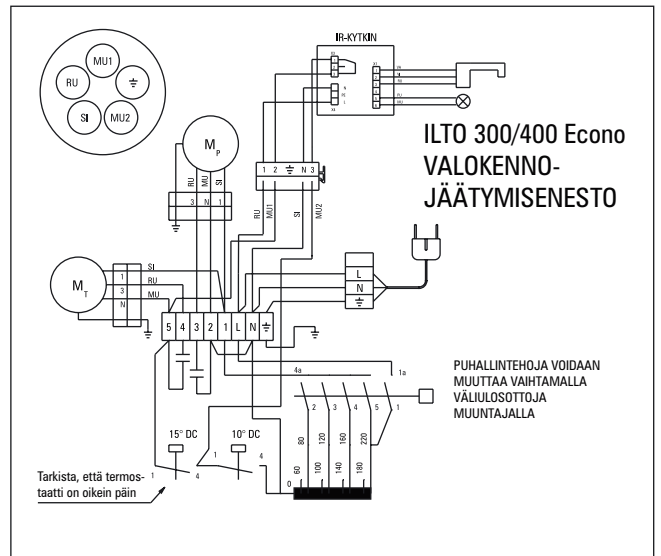
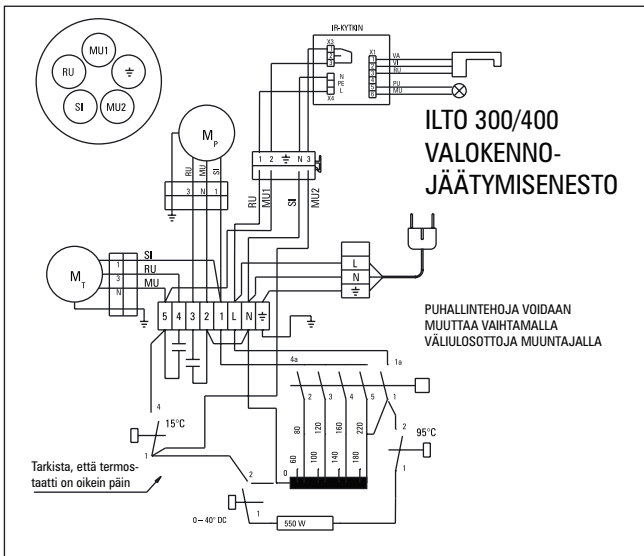
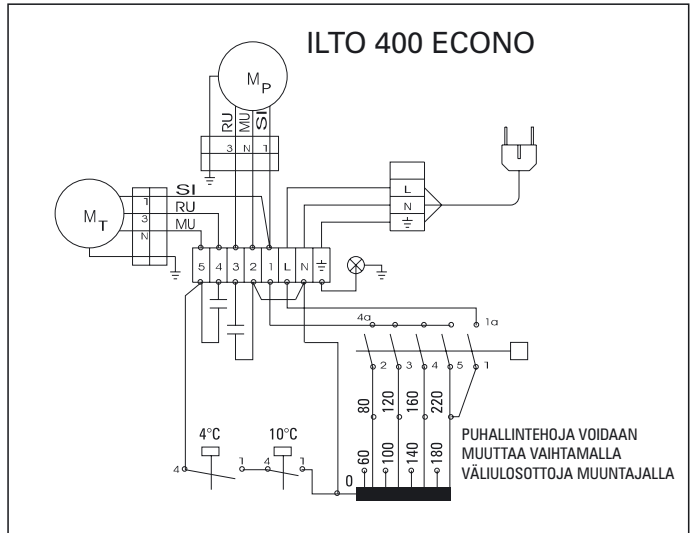
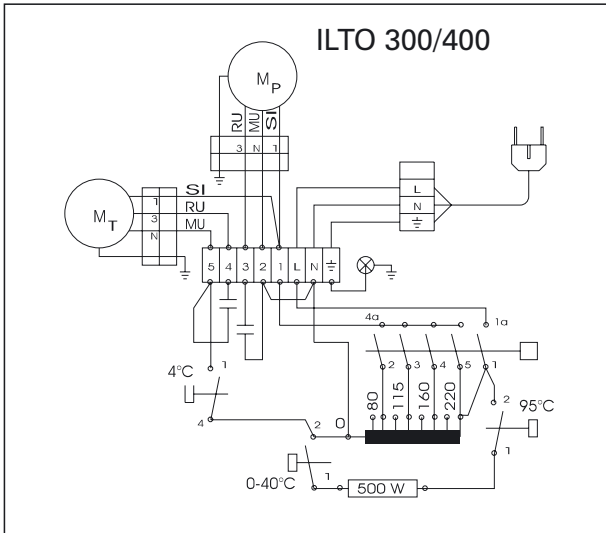
## ASENNUSOHJEET

1. ILTO asennetaan seinälle asennuslevyn varaan. Asennuslevy ruuvataan seinään ja ILTO nostetaan levyn kulman päälle ja kiinnitetään kahdella kumikiinnittimellä huoltoluukun kautta asennuslevyyn.
2. Kondenssivesi johdetaan sisähalkaisijaltaan vähintään 12 mm paksulla jäykähköllä letkulla tai putkella lattiakaivoon, pesupöydän vesilukkoon tai vastaavaan. ILTO voidaan liittää suoraan viemäriin. Vesilukko, joka on tehty mukana seuraavaan letkuun lenkittämällä, asennetaan pystyasentoon ja täytetään vedellä. ILTO 300:n pohjassa oikeassa reunassa on kondenssivesiyhde, johon letku kiinnitetään.
3. Ilmahormisto asennetaan ullakolle tai sisätilaan (alaslaskettuun kattoon). Kylmässä tilassa hormisto lämpöeristetään esim. 10 cm vuorivillalla. Lämpimässä tilassa ulkoilmahormi sekä ulos johdettava jäteilmahormi tulee myös kosteuseristää (esim. muovikalvo eristekerroksen päälle). Ulkoilma johdetaan laitteeseen joko räystäään alta tai seinästä. Jäteilma johdetaan ulos ILPO-kattoläpiviennillä, jolloin painehäviö on pieni. Ulkoilmasäleiköstä poistetaan helposti tukkeutuva hyönteisverkko. Ilmahormisto ei saa kuormittaa ILTOa: kannatukset on tehtävä siten, että kanaviston paino tukeutuu muihin rakenteisiin.
4. Laitteen pääkytkimenä toimii pistotulppa (huom. pistotulppa pitää olla helposti irrotettavissa) tai ryhmään lisätty pääkatkaisija.

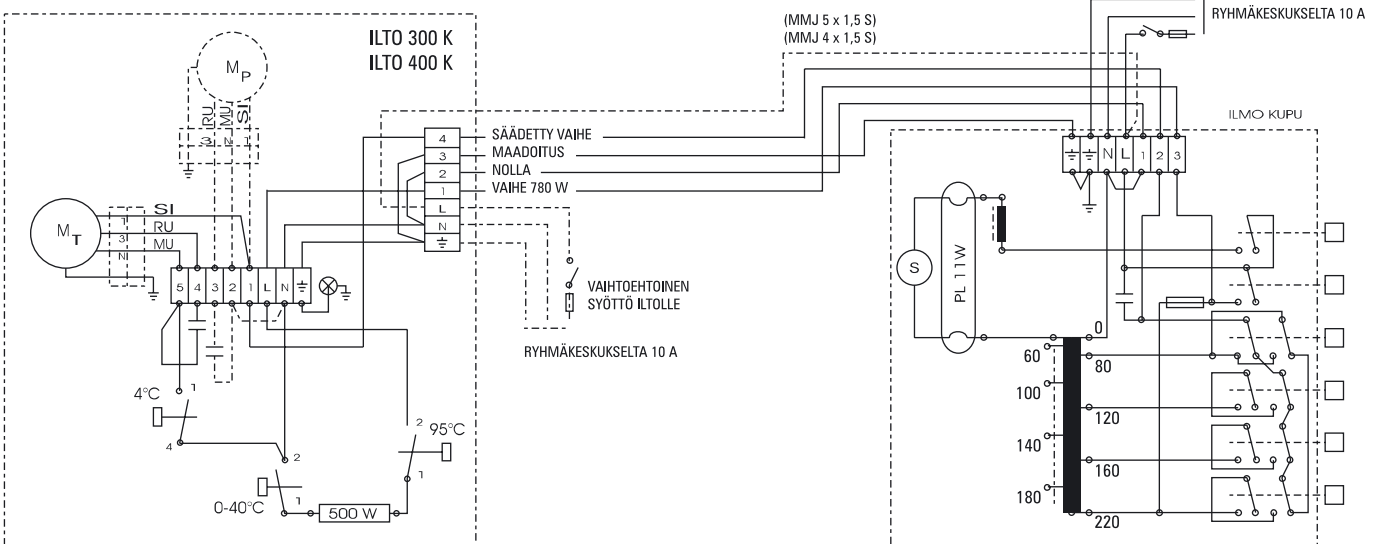
**HUOM! Käytä höyrysulun tiivistyslevyä, jolla estetään kosteuden pääsy yläpohjan eristeisiin.**

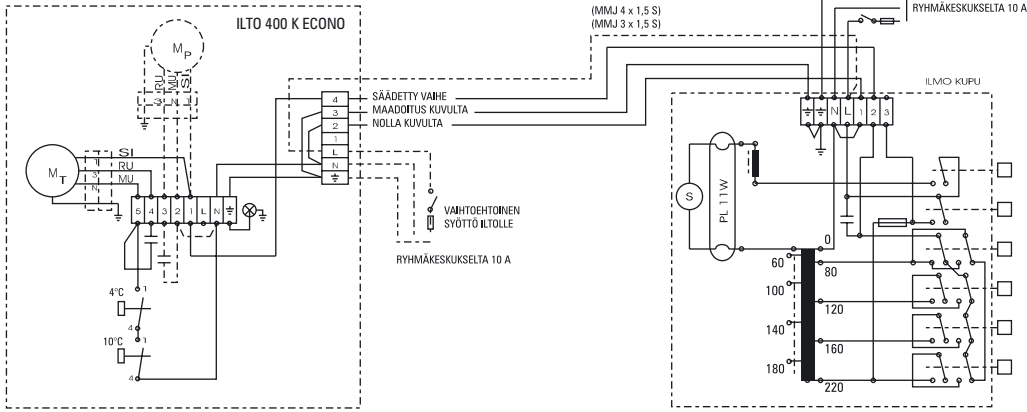
## Asennuslevyn kiinnitys



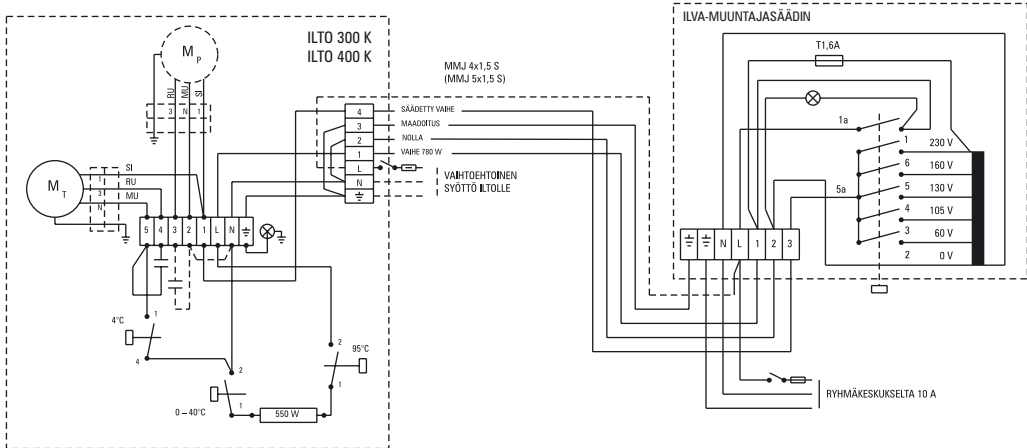


## LIESIKUPUOHJAUS SYÖTÖ KUVULLE TAI ILTOLLE

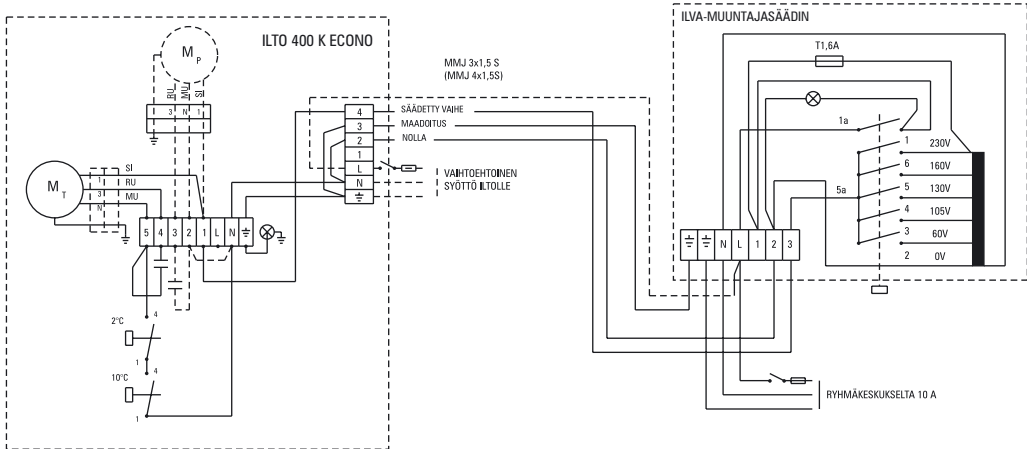




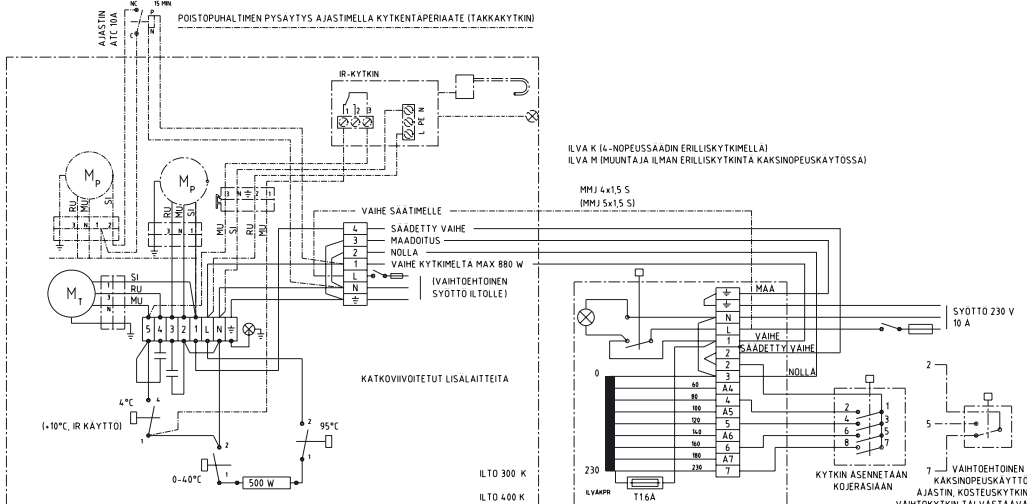
LIESIKUPOHJAUS  
SYÖTTÖ KUVULLE TAI ILTOLLE  
ILTO 400 K Econo



ERILLISSÄÄDINOHJAUS  
SYÖTTÖ SÄÄTIMELLE TAI ILTOLLE  
ILTO 300 K, ILTO 400 K  
ILVA-MUUNTAJASÄÄDIN

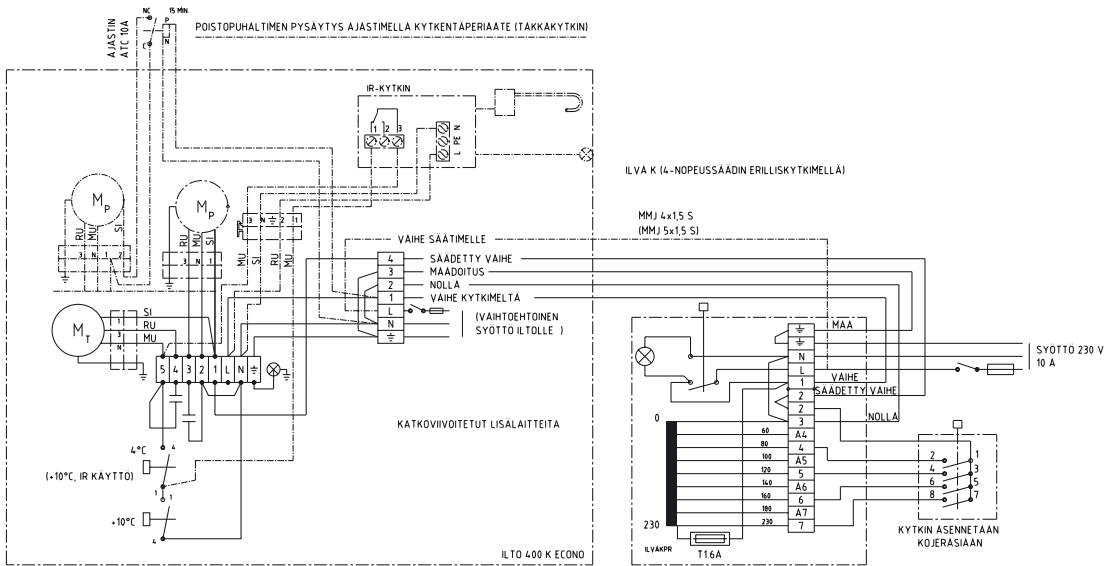


ERILLISSÄÄDINOHJAUS  
SYÖTTÖ SÄÄTIMELLE TAI ILTOLLE  
ILTO 400 K Econo  
ILVA-MUUNTAJASÄÄDIN

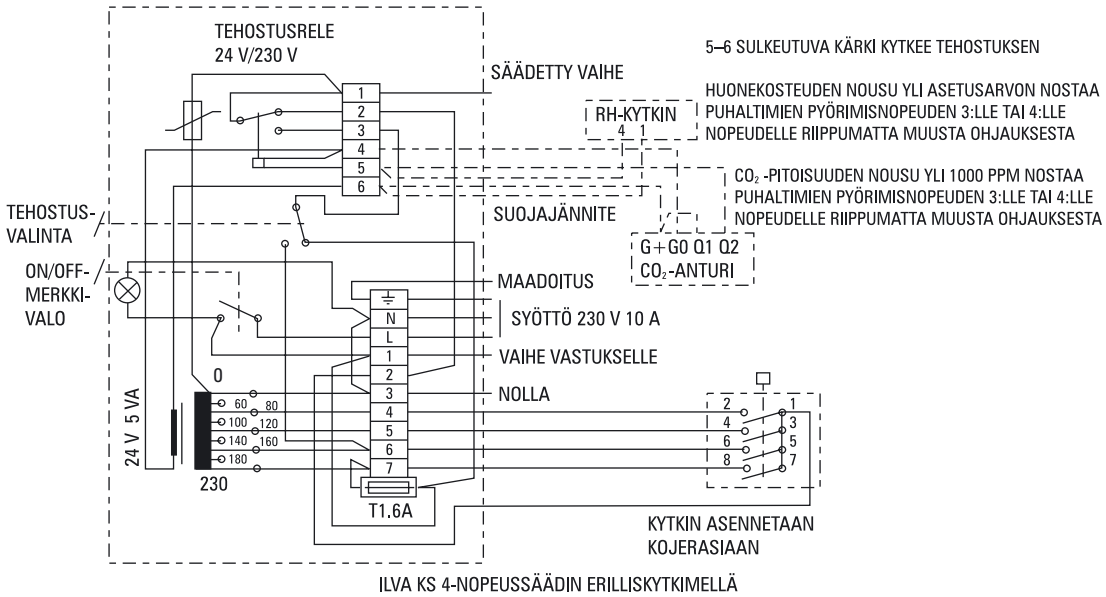


ERILLISSÄÄDINOHJAUS  
SYÖTTÖ SÄÄTIMELLE TAI ILTOLLE  
ILTO 300 K, ILTO 400 K  
ILVA K -MUUNTAJASÄÄDIN



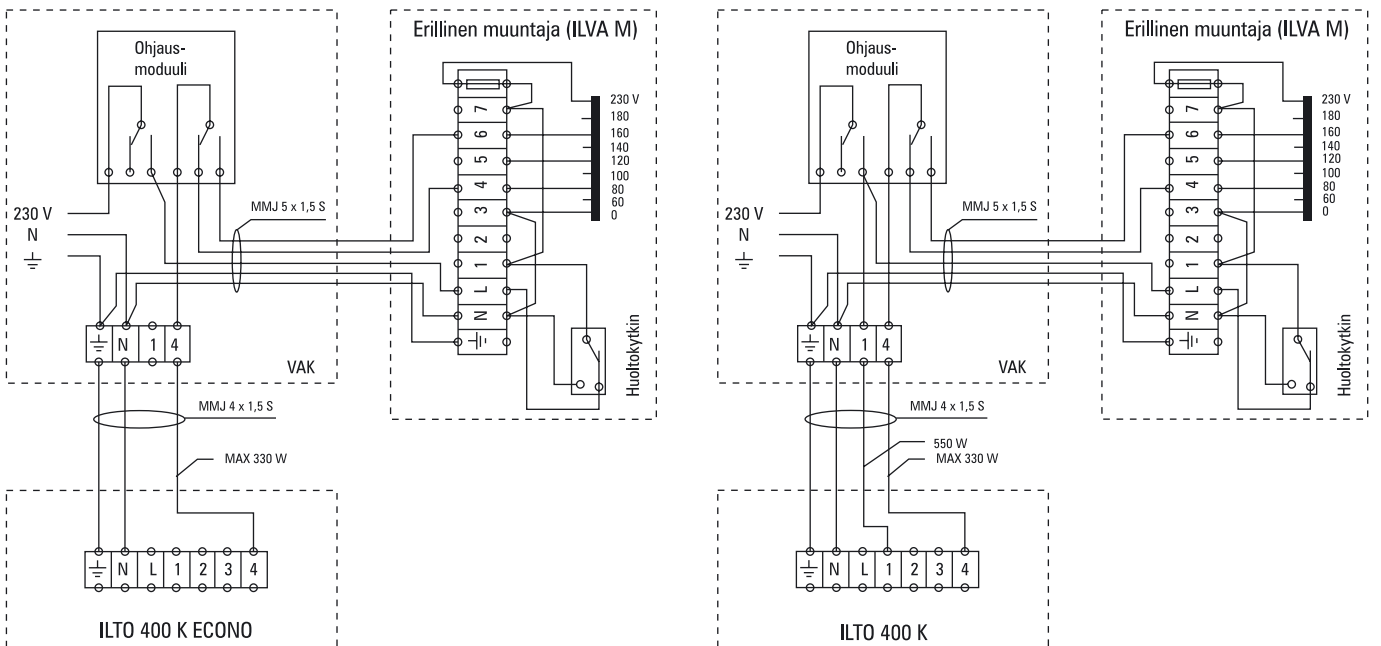


ERILLISSÄÄDINOHJAUS  
SYÖTTÖ SÄÄTIMELLE  
TAI ILTOLLE  
ILTO 400 K Econo  
ILVA K -MUUNTAJA-  
SÄÄDIN



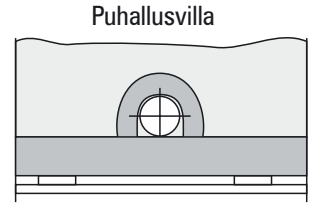
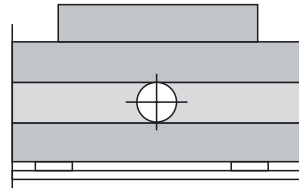
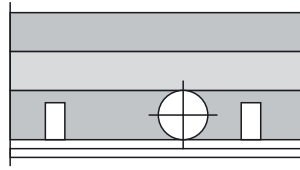
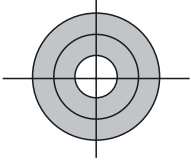
TARPEENMUKAINEN  
TEHOSTUS  
ILTO 250  
ILTO 300 K  
ILTO 400 K  
ILVA KS -MUUNTAJA-  
SÄÄDIN

ILTON KYTKENTÄ DDC-JÄRJESTELMÄÄN. KAKSI VALINNAISTA NOPEUTTA.



## Kanavien eristys

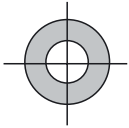
Kanavisto kylmässä tilassa.  
Eriste: 10 cm vuorivilla tai vastaava.



Ulkoilma- ja ulosjohdettava  
jäteilmakanava lämpimässä tilassa.

Eriste: 5 cm vuorivilla.

Päällä tiiviiksi teipattu muovi höyrysulkuna.



Lämpimiä tulo- ja poistoilmakanavia  
sisätiloissa ei tarvitse lämpöeristää.

**Ulkoilmahormin vaakaosaa ei saa asentaa yläpohjan eristeisiin, jottei mahdollinen ilmavuoto hormin höyrysulun läpiviennissä aiheuta veden kondensoitumista kylmän hormin pintaan.**

**Ulkoilmahormi tulee lämpöeristää vähintään 10 cm:n vuorivillalla, jotta kesäaikana ullakon mahdollinen yllämpö ei lämmitä koneelle tulevaa ulkoilmaa.**

## ILTO-ilmanvaihtajan asennus

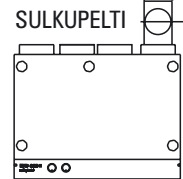
### ILPO-KATTOLÄPIVIENTI

Huom: pieni painehäviö  
ylöspäin puhaltava  
Asennetaan harjan vieren tai  
lapeen ylimmälle kolmannekselle.

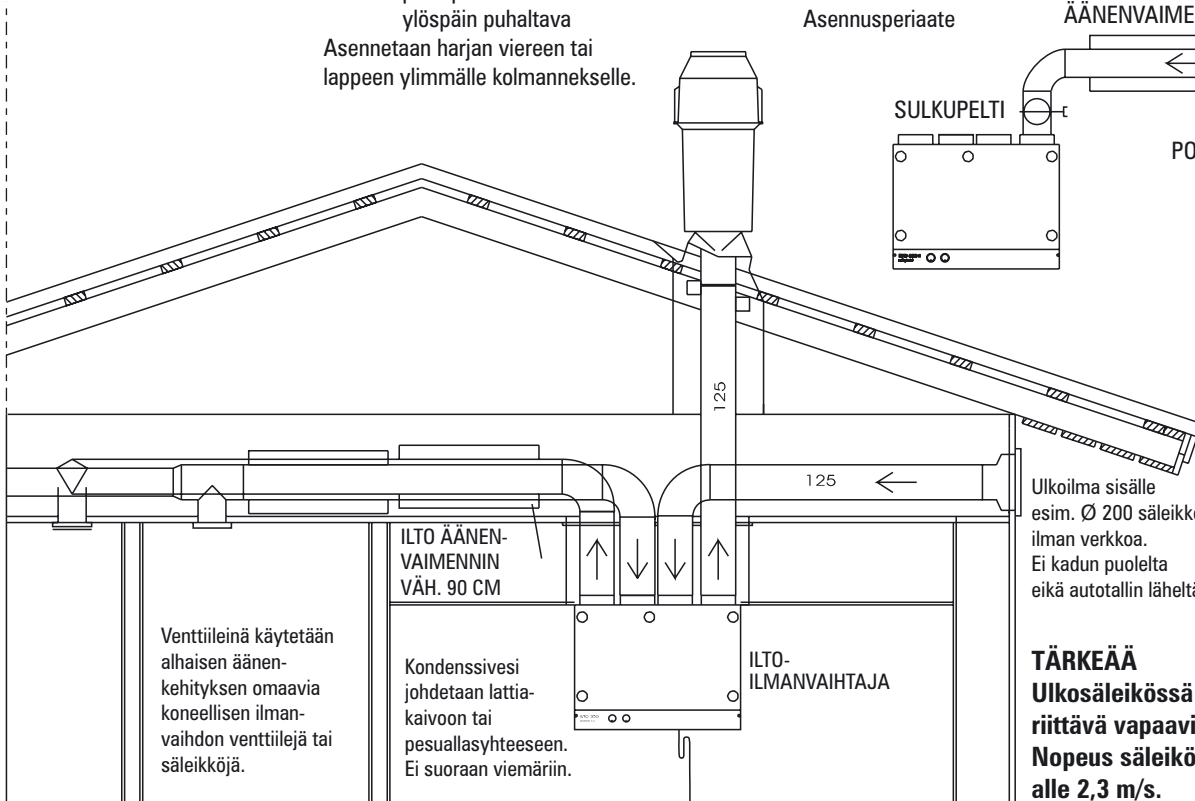
### ILTO (I-MALLIT)

Kierroilman otto  
Asennusperiaate

### ÄÄNENVAIMENNIN



POISTOVENTTIILI 125



Venttiileinä käytetään  
alhaisen äänen-  
kehityksen omaavia  
koneellisen ilman-  
vaihdon venttiilejä tai  
säleikköjä.

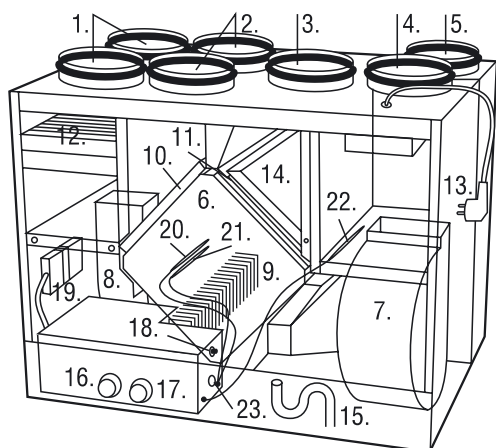
Kondenssivesi  
johdetaan lattia-  
kaivoon tai  
pesuallasysteeseen.  
Ei suoraan viemäriin.

ILTO-  
ILMANVAIHTAJA

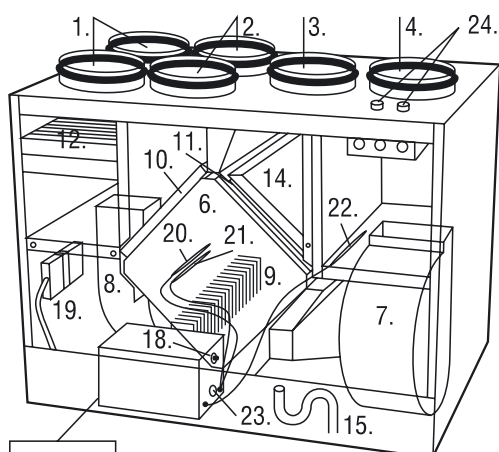
Ulkoilma sisälle  
esim. Ø 200 säleikkö  
ilman verkkoa.  
Ei kadun puolelta  
eikä autotallin läheltä.

**TÄRKEÄÄ**  
**Ulkosäleikössä on oltava**  
**riittävä vapaavirtausaukko.**  
**Nopeus säleikössä**  
**alle 2,3 m/s.**

ILTO 300, 400



1. Tuloilmayhde 125
2. Poistoilmayhde 125
3. Ulkoilmayhde 125
4. Jäteilmayhde 125
5. Kiertoilmayhde 100 (400i)
6. LTO-kenno
7. Poistoilmapuhallin
8. Tuloilmapuhallin
9. Jälkilämmitysvastus
10. Poistoilmasuodatin
11. Ulkoilmasuodatin
12. Ulkoilma hienosuodatin
13. Pistotulppaliitäntä
14. LTO-ohituspelti (400)
15. Kondenssivesiletku
16. Ilmanvaihdon tehon säädin
17. Tuloilman lämpötilan säätö
18. Ylilämpösuojan palautin
19. Puhaltimen pistotulppaliitäntä
20. Tuloilmatermostaatin anturi
21. Ylilämpösuojan anturi
22. Jäätymissuojan anturi
23. Jäätymissuojatermostaatti
24. Sähköläpiviennit



ILTO 300 K, 400 K

# KÄYTTÖ- JA HUOLTO-OHJEET

## ENNEN HUOLTOTOIMENPITEITÄ

- pysäytä koje huoltokytkimestä tai irrota pistotulppa
- odota 5 minuuttia, jotta mahdolliset lämmitysvastukset jäähtyvät ja puhaltimet pysähtyvät

## Asunnon ilmanvaihdon yleisohjeet

Rakennuksissa, joissa on asuntokohtainen ilmanvaihto, on asukkaalla itsellään mahdollisuus vaikuttaa ilmanvaihdon tehoon. Sääto tapahtuu käyttötilanteiden mukaan ilmanvaihdon tehon säätimestä.

### Normaalikäyttö (asento 2 tai 3)

Ilmanvaihto on jatkuvaa, i. vähintään yksi vaihto kahdessa ja puolessa tunnissa.

### Poissaolokäyttö (asento 1)

Asunnon ollessa tyhjiään voidaan ilmanvaihtoa pienentää normaalikäytöstä, ellei siitä aiheudu vaaraa rakenteille tai ilmanvaihtojärjestelmälle.

### Tehostuskäyttö (asennot 3 tai 4)

Ruuanlaitto, saunominen, peseytyminen, pyykinkuivaus, WC:n käyttö, vieraat, yllämpö tai vastaava tilanne saattaa aiheuttaa normaalikäyttöä tehokkaamman ilmanvaihdon tarpeen. Tämä toteutetaan tehostamalla ilmanvaihtoa yleensä tai tilakohtaisesti. Esim. ruuanlaiton aikana pidetään liesikuvun läppä auki, muulloin se on kiinni tai minimiasennossa. Jos saunan katossa on säädettävä venttiili, se pidetään saunomisen aikana kiinni ja muulloin auki.

### VAROITUS!

**Mikäli asunnon ilmanvaihto suljetaan, estyy samalla uuden, puhtaan ulkoilman tulo asuntoon sekä likaisen ilman ulosvienti. Ihmisistä, rakenteista ja maaperästä tulevat epäpuhtaudet, kuten hiilidioksidi, kosteus, hajut, formaldehydi, pöly, radon jne. pilaavat nopeasti huoneilman aiheuttaen terveydellisiä haittoja. Liiallinen kosteus saattaa turmella rakenteet ja saada aikaan home- ja sienikasvustoa. Siksi rakentamismääräykset edellyttävät, että ilmanvaihto on jatkuvasti toiminnassa ja sen tehoa säädetään käyttäjän tarpeiden mukaan.**

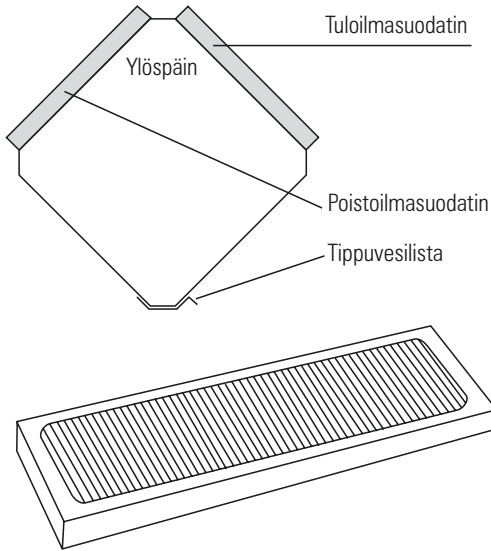
## Käyttö

**Ennen laitteen käyttöönottoa tulee varmistaa, että järjestelmä on säädetty ja että laite, sen suodattimet ja kanavisto on puhdistettu rakennusaikaisista epäpuhtauksista.**

1. Ilmastointilaitte käynnistetään ja ilmanvaihdon teho valitaan puhaltimien käyttökytkimellä (ohjauspaneelissa "ilmanvaihto"). Ennen käynnistämistä on tarkistettava, ettei laitteessa ole kondenssivettä.

2. Jälkilämmitystermostaatti asetetaan välille +15 – +20 °C (jälkilämmitystä tarvitaan, kun sisäänpuhallettavan tuloilman lämpötila alittaa +15 °C).

3. Jälkilämmitysvastuksen ylilämpösuoja kytkee lämmitysvastuksen pois päältä. Lämpösuojan laukeaminen on merkki käyttövirheestä ja sen syy on

**VAROITUS!**

**Tukkeutuneet suodattimet voivat aiheuttaa asunnon painesuhteiden muuttumista.**

aina selvittävä. Ylikuumentuminen kuitataan lämmitysvastuksien jäähtyttyä painamalla ylälämpösuojan palautinta. Palauttimen nappi on kannen takana laitteen sisällä alareunassa.

ILTO Econon tuloilman lämpötila voidaan säätää välillä +14°C – 25°C. Tuloilman lämpötila säädetään samaksi tai vähän huonelämpötilaa alaisemmaksi. Jos laite on asennettu tilaan, jonka lämpötila on alaisempi kuin asuinhuoneissa, saattaa termostaattisäädin pitää tuloilman lämpötilan asetusarvoa korkeampana.

4. ILTO:n kansi voidaan avata irrottamalla viisi kiinnitysmutteria ja vetämällä kansi irti.

5. Lämmöntalteenottokennon yläpuolella olevat suodattimet voidaan poistaa vetämällä ulospäin. Ennen huoltotoimia pitää laite kytkeä irti sähköverkosta joko irrottamalla pistotulppa tai asettamalla ryhmäjohtossa oleva pääkytkin 0-asentoon. Suodattimet puhdistetaan tarvittaessa (vähintään 2 kertaa vuodessa imuroimalla). Kojeen hienosuodatin on kertakäyttöinen, ja sen käyttöikä on n. 1 – 2 vuotta. Suodattimen voi imuroida varovasti, mutta sen pintaan ei saa koskea eikä sitä saa pestä.

6. Lämmöntalteenottokenno voidaan irrottaa vetämällä ulospäin. Kenno puhdistetaan tarvittaessa upottamalla pesuliuokseen ja suihkuttamalla käsisuihkulla, kuitenkin vähintään kerran puolessa vuodessa (keväisin ja syksyisin).

**TÄRKEÄÄ**

**Poista mahdollinen huurre-tunnistinanturi lto-kennon lamellien välistä ennen kuin vedät kennon ulos (ks. sivu 15).**

Jos ILTO:a halutaan käyttää hetkellisesti poistoilmakoneena, voidaan tuloilmapuhaltimen pistotulppa irrottaa.

**VAROITUS!**

**Rakennusaikana sekä muiden pölyävien töiden aikana on käyttö ehdottomasti kielletty.**

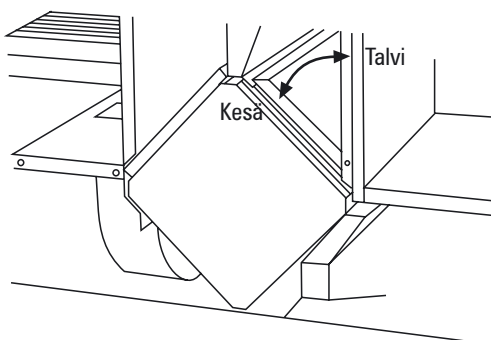
**Vesipatterin jäätymisvaaran vuoksi laitetta ei saa kytkeä lämpöjohtoverkoston (täyttää vedellä) ennen kuin ilmanvaihto on säädetty loppukäyttökuntoon.**

**Lämpöjohtopumppua ei saa pysäyttää lämmityskaudella, jos lto-kone on kytketty lämpöjohtoverkkoon (Econo-mallit).**

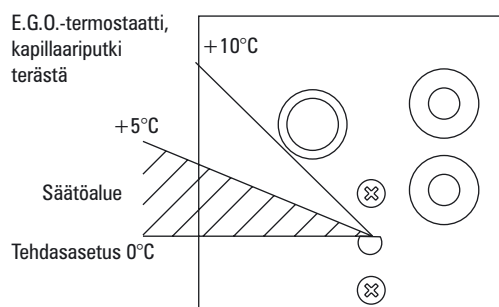
7. Lämmöntalteenottokennon (ILTO 400) ohitus on laitteeseen rakennettu ominaisuus, jolla voidaan estää kuumina kesäpäivinä huoneilman liiallista lämpenemistä. Ohitus kytketään toimintaan nostamalla lämmöntalteenottokennon yläpuolella oleva vaihtopelti irti lukituskolostaan ja kääntämällä se alas kennon päälle, jolloin tuloilma ohittaa kennon. Ohitus kytketään pois päältä päinvastaisessa järjestyksessä. ILTO 300:aan on saatavana kesäkenno, joka vaihdetaan LTO-kennon tilalle.

8. ILTO 300:n ja 400:n lämmöntalteenottokennon huurtuminen estetään termostaatilla, joka pysäyttää tulopuhaltimen kunnes poistoilma on lämmittänyt lto-kennoa yli huurtumislämpötilan.

Kondenssivesiyhteen toiminta on tarkistettava vuosittain lämmityskauden alkaessa kaatamalla vettä pohjayhteen lähelle.



Lämmöntalteenottokennon ohitus



Jäätymissuojatermostaatin asetus

**Ellei kondenssiveden poistoputkessa olevassa ns. vesilukossa ole vettä, saattaa ilmanvirtaus kondenssiputkessa aiheuttaa häiritsevää ääntä.**

9. ILTON puhaltimet täytyy puhdistaa, kun siivistössä on pölyä 0,5 mm:n kerros. Puhdistusta varten ne irrotetaan laitteesta irrottamalla virtajohdon pistoliitin ja puhaltimen kiinnityslevyn etureunan lukitusruuvit. Puhaltimet on tarkistettava 2 vuoden välein.

## Kauko-ohjausmallit ILTO 300 K ja 400 K

Ilmastointilaitte käynnistetään ja ilmanvaihdon teho valitaan kojeesta erilleen asennettavalla ohjausyksiköllä (esim. ohjauskupu, muuntajasäädin). Muut toiminnot ovat samat kuin perusmallissa.

Huollon yhteydessä tulee tarkastaa yleisesti koneen sisäpuolen puhtaus. Mahdollinen lika puhdistetaan varovasti. Moitteettoman toiminnan ja hygieenisyyden takia kone on pidettävä puhtaana.

## Toimintahäiriöt

### Tuloilmapuhallin pysähtee

- Toiminta on normaalia n. 5 – 10 °C pakkasilmalla (estää LTO-kennon huurtumisen).
- Huurtumisenestotermostaatti on säädetty liian herkäksi. Se voidaan säätää kylmemmäksi kiertämällä vastapäivään, samalla pitää kuitenkin seurata lto-kennon huurtumista.
- Poistoilmasuodatin on tukkeutunut, ja se pitää imuroida, pestä tai vaihtaa uuteen.
- Poistoilmahormit ovat huonosti lämpöeristettyjä.
- ILTO Econossa vesipatterin jäätyminenestoautomaatiikka pysäyttää ulkoilmapuhaltimen, jos paluuv veden tai tuloilman lämpötila laskee alle +10 °C.

### Lto-kenno jäätyy

- Termostaatti on säädetty liian alhaiseksi. Se säädetään lämpimämmäksi kiertämällä myötäpäivään.

### Tuloilma on viileää

- Jälkilämmitys vastuksen ylälämpösuoja on lauennut, jolloin painetaan palauttimesta. Jos se laukeaa uudestaan, on otettava yhteyttä asentajaan.
- Kanaviston lämpöeristys ei ole riittävä.
- Termostaatti on asetettu liian kylmäksi, ja se on säädettävä lämpimämmäksi.
- Tarkasta ILTO Econossa, onko laitteen yläosassa oleva termostaatti säädetty liian lämpimäksi.
- Varmista, että lämpöjohtopumppu toimii.
- Ilmaa vesipatteri.

# SÄÄTÖOHJEET

Ennen säätötoimenpiteitä on ilmahormisto tarkistettava silmämääräisesti: tuloilmasäleikkö on riittävän suuri (vapaa pinta-ala ILTO 300: yli 360 cm<sup>2</sup>, ILTO 400: yli 450 cm<sup>2</sup>) ja säleikössä ei ole helposti tukkeutuvaa hyönteisverkkoa, poistoilmaläpivienti on riittävän ”väljä” (esim. ILPO), ilmahormiston pääkanavisto on ILTO:lla vähintään Ø125 kierresaumakanavaa tai vastaavaa, venttiilit ja puhdistusluukut ovat kaikki paikoillaan, palorajoittimet ovat auki, kanavistoissa ei ole kuristuskohtia, suodattimet ovat puhtaat jne.

## **ILTO 300 ilmastointilaitteen sisältämän ilmastointijärjestelmän säätö, kun sisäilman lämpötila on n. +20°C**

1. Asetetaan laitteen teho 3-nopeudelle (pienennetään ja suurennetaan tarvittaessa) ja suljetaan kuvun sulkupelti.
2. Kytetään jälkilämmitysvastukset pois päältä.
3. Säädetään poisto- sekä tuloilmamäärät ilmastointisuunnitelman mukaisiksi kuitenkin niin, että kokonaistuloilmamäärä on n. 20 % pienempi.
4. Annetaan laitteen toiminnan vakiintua.
5. Asetetaan jälkilämmitystermostaatti 20 asteeseen ja tarkkaillaan tuloilman lämpötilaa. Säädetään tuloilman lämpötila termostaatilla välille +15 – +20 °C.
6. Säädön jälkeen tarkistetaan ilmamäärät ja paine-ero ulkoilmaan nähden. Sisätila ei saa olla ylipaineinen.

## **ILTO 400 -ilmastointilaitteiden sisältämän ilmanvaihtojärjestelmän säätö, kun sisäilman lämpötila on n. +20 °C**

1. Tarkistetaan, että LTO- kennon kesäkäytön ohituspelti on käännetty pystyyn talviasentoon ja että suodattimet ovat puhtaat.
2. Asetetaan laitteen teho 3-nopeudelle (pienennetään ja suurennetaan tarvittaessa).
3. Kytetään jälkilämmitysvastukset pois päältä.
4. Säädetään poisto- sekä tuloilmamäärät ilmastointisuunnitelman mukaisiksi kuitenkin niin, että kokonaisulkoilmamäärä on n. 10 % pienempi. Poistoilman lämpötila ei saa laskea alle +4 °C.
5. Asetetaan jälkilämmitystermostaatti +20 °C ja tarkkaillaan venttiilistä tulevan ilman lämpötilaa. Säädetään tuloilman lämpötila termostaatilla välille +15 – +20 °C.

## ILTO 400 kiertoilmamalli

Ulkoilmamäärä voidaan säätää yhtä suureksi kuin poistoilma (tai n.10 % pienemmäksi). Kiertoilmamäärä säädetään n. 20 %:ksi ulkoilmasta.

1. Kiertoilmapelti asetetaan talviasentoon sulkemaan LTO-kennon ohitusaukko.
2. Poistoilmamäärät säädetään suunnitelman mukaisiksi.
3. Tuloilmamäärät venttiileistä säädetään 20 % suunniteltuja suuremmiksi ja kiertoilma säädetään 20 %:ksi suunnitelmissa ilmoitetusta kokonaistuloilmasta. Säädön jälkeen tarkistetaan ulkoilmavirta mittaamalla ulkosäleiköstä.
4. Jos ilmastointisuunnitelmissa on otettu huomioon kiertoilman osuus, säädetään ilmamäärät suunnitelman mukaisesti.
5. Säädön jälkeen tarkistetaan ilmamäärät ja paine-ero ulkoilmaan nähden. Sisätila ei saa olla ylipaineinen.

## Huurretunnistimen anturin asennus (lisävaruste)

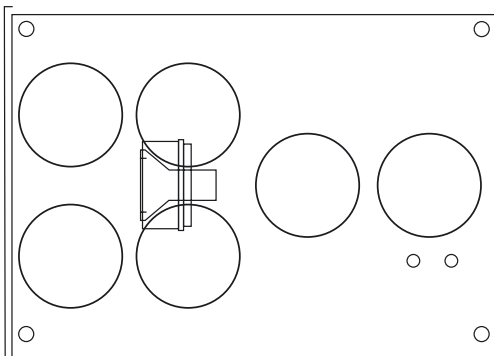
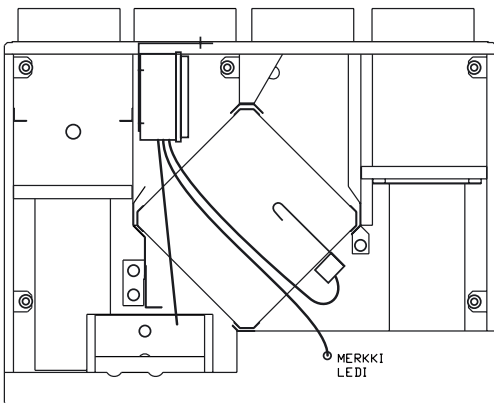
Anturi sijoitetaan lämmöntalteenottokennon lamellien väliin poistoilman lähtöpinnalta n. 14 cm sisälle yläpinnasta ja n. 1/4 alaspäin sivusuunnassa ulkoilmayhteen kohdalle. Kotelo kiinnitetään kuvassa näkyvään paikkaan poistoilma koneelle -yhteiden väliin kotelon kiinnitysraudasta kattoon.

Syöttö/ohjausjohtoa varten porataan koneen sähkölaatikon takapuolelle sekä väliseinään 13,5 mm:n reikä. Poratessa on katsottava, ettei sisäiset johdotukset vaurioitu. Reikiin asennetaan läpivientikumit johtoa varten.

Ohjausjohto/anturijohdot viedään kennon takaseinän kautta halkaisemalla kennon takatiiviste johtojen kohdalta. Sähkölaatikko kytketään ohessa seuraavan kytkentäkaavion mukaisesti. Sähkökytkennän saa tehdä vain valtuutettu asentaja.

Kohdistus-lediä varten porataan etupaneeliin 8 mm:n reikä, johon asennetaan pieni läpivientikumi ledin sisäpuolelta kiinnittämistä varten. Runkoon riittää pienempi reikä.

Merkkilamppu palaa, kun lähettimen ja vastaanottimen välillä on yhteys. Jos merkkilamppu ei pala, pitää vastaanotinosan sovittaa lähettimen kanssa samalle lamellille.



# TAKUUEHDOT

## TAKUUNANTAJA

### Meptek oy

Konemestarinkatu 8, 20780 KAARINA.

## TAKUUAIKA

Tuotteelle myönnetään yhden (1) vuoden takuu ostopäivästä alkaen.

## TAKUUN SISÄLTÖ

Takuuseen sisältyvät takuuajana valmistajalle ilmoitettujen, takuunantajan tai takuunantajan valtuuttaman toteamat rakenne-, valmistus- ja raaka-aineviat sekä tällaisten vikojen itse tuotteelle aiheuttamat viat. Mainitut viat korjataan saattamalla tuote toimintakuntoon.

## TAKUUVASTUUN YLEISET RAJOITUKSET

Takuu on voimassa näiden ehtojen mukaisesti vain Suomessa. Takuunantajan vastuu on rajoitettu näiden takuuehtojen mukaisesti eikä takuu siten kata esine- tai henkilövahinkoja. Näihin takuuehtoihin sisältyvät suulliset lupaukset eivät sido takuunantajaa.

## TAKUUVASTUUN RAJOITUKSET

Tämä takuu on annettu edellyttäen, että tuotetta käytetään normaalissa käytössä tai niihin verrattavissa olosuhteissa siihen tarkoitettuun käyttöön, noudattaen käyttöohjeita huolellisesti.

Takuuseen eivät sisälly viat, jotka ovat aiheutuneet :

- tuotteen kuljetuksesta
- tuotteen käyttäjän huolimattomuudesta tai tuotteen ylikuormituksesta.
- asennusohjeiden, käyttöohjeiden, huollon tai hoidon laiminlyönnistä.
- virheellisestä tuotteen asennuksesta tai sijoituksesta käyttöpaikalle.
- takuunantajasta riippumattomista olosuhteista kuten ylisuurista jännitevaihteluista, ukkosesta ja tulipalosta tai muista vahinkotapauksista.
- muiden kuin takuunantajan valtuuttamien suorittamista korjauksista, huolloista tai rakennemuutoksista.
- takuuseen ei sisälly myöskään tuotteen toiminnan kannalta merkityksellisten vikojen kuten pintanaarmujen korjaaminen.
- osat, joiden rikkoutumisvaara käsittelyn tai luonnollisen kulumisen vuoksi on normaalia suurempi, kuten lamput, lasi-, posliini-, paperi- ja muoviosat sekä sulakkeet, eivät kuulu takuuseen.
- takuuseen eivät sisälly tuotteen normaalit käyttöohjeessa esitetyt säädöt, käytön opastus, hoito, huolto ja puhdistustoimenpiteet eikä sellaiset tehtävät, jotka aiheutuvat varo- tai asennusmääräysten laiminlyönnistä tai näiden selvittelyistä.

## TAKUUAIKAISET VELOITUKSET

Valtuutettu huolto ei veloita asiakkaalta takuuna korjatuista tai vaihdetuista osista , korjaustyöstä, tuotteen korjaamisesta johtuvista tarpeellisista kuljetuksista ja matka-kustannuksista.

Tällöin kuitenkin edellytetään, että :

- vialliset osat luovutetaan valtuutetulle huoltajalle
- korjaukseen ryhdytään ja työ suoritetaan normaalina työaikana. Kiireellisemmin tai muuna kuin normaali työaikana suoritetuista korjauksista on valtuutettu huoltaja oikeutettu veloittamaan lisäkustannukset asiakkaalta. Mahdolliset terveydellistä vaaraa ja huomattavaa taloudellista vahinkoa aiheuttavat viat korjataan kuitenkin välittömästi ilman lisäveloituksia.
- tuotteen korjaamiseksi tai viallisen osan vaihtamiseksi voidaan käyttää huoltoautoa tai tavanomaisen aikataulun mukaan liikennöivää yleistä kulkuneuvoa (yleiseksi kulkuneuvoksi ei kuitenkaan katsota vesi-, ilma-, eikä lumikulkuneuvoa)
- kiinteästi käyttöpaikalle asennetun tuotteen irrottamis- ja takaisin asennuskustannukset eivät ole tavanomaisista poikkeavia

## TOIMENPITEET VIAN ILMETESSÄ

Vian ilmetessä takuuajana on asiakkaan tästä viipymättä ilmoitettava valmistajalle tai valtuutetulle huollolle. Tällöin on ilmoitettava mistä tuotteesta (tuotemalli, tyyppimerkintä takuukortista tai arvokilvestä, sarjanumero) on kyse, vian laatu mahdollisimman tarkasti sekä olosuhteet, joissa vika on syntynyt. Laitteen vian ympäristöön aiheuttamien lisävaurioiden syntyminen on heti pysäytettävä. Takuun edellytyksenä on valmistajan tai valmistajan edustajan on pääseminen toteamaan vauriot ennen korjauksia joita valmistajalta takuuna vaaditaan. Takuukorjauksen edellytys on myös, että asiakas pystyy luotettavasti osoittamaan takuun olevan voimassa (= ostokuitti). Takuuajan päättymisen jälkeen ei vetoaminen takuuajaiseen ilmoitukseen ole pätevä, ellei sitä ole tehty kirjallisesti.

## LAITETIEDOT

*Tyyppi/malli:* \_\_\_\_\_

*Sarjano:* \_\_\_\_\_

*Valmistuspvm:* \_\_\_\_\_

*Laaduntarkastaja:* \_\_\_\_\_

