

Swegon Home Solutions

CASA[®] R5-H Comfort



Installationsmanual för montering, drift och underhåll

Innehåll

1. Installation	3
2. Säkerhetsföreskrifter	5
3. Schematisk bild Casa R5-H Comfort	6
4. Installation	7
5. Montering	10
6. Montering Comfortpanel	12
7. Beskrivning av Comfortpanelen.....	13
8. Igångkörning installation	19
9. Inställning av driftsparametrar via Comfortpanel	21
10. Diagram.....	23
11. Start.....	24
12. Stopp.....	25
13. Larm.....	26
14. Aggregatet och komponenter.....	28
15. Kopplingsschema CASA R5-H.....	29
16. Kopplingsschema CASA R5-H med elbatteri.....	30
17. Anslutningskort.....	31
18. Anslutningsschema	32
19. Tillsyn & underhåll.....	33
20. Serviceschema	34
21. Protokoll utbytesaggregat	35
22. Protokoll driftsparametrar	36
23. Servicebok.....	37
24. Tekniska data	38
25. Tillbehör.....	39
Inkoppling av 1 fas cirkulationspump och ventilställdon för värme CASA Comfort serien.....	40
Inkoppling av 1 fas cirkulationspump och ventilställdon för kyla CASA Comfort serien	41
Inkoppling av Elvärmare CASA Comfort serien.....	42
Typ: 9000429, 9000430, 9000431, 9000432, 9000433, 9000434, 9000437, 9000438.....	42
Inkoppling av kombinerat relä för indikering av larm/drift.	43

1. Installation

1.1 Produktinformation

Detta dokument gäller för luftbehandlingsaggregat Casa R5-H Comfort tillverkat av Swegon Lidköping AB.

Aggregatet levereras med en öppningsbar sida. Aggregatet kan installeras i vänster- eller höger-utförande. Detta bestäms av tilluftsgivarens placering och styrsystemets konfiguration.

För att aggregatet ska fungera korrekt med säker funktion måste instruktionerna läsas igenom noggrant.

Produkten får endast användas enligt gällande krav och föreskrifter, alla säkerhetsanvisningar måste följas!

Transport och förvaring (info om systemet)

Aggregatet är emballerat för att förebygga skador på såväl yttre som inre delar, samt skyddat mot damm och fukt. Aggregatet levereras i wellåda på träpall och är fastspänt med kraftiga plastband. Emballaget är försett med stötdämpande hörnskydd och skyddsplast.

Eventuell extrautrustning placeras normalt på aggregatets ovansida, bandas fast och plastas in med sträckfilm vilket utgör ett enklare väderskydd. Tänk på att aggregaten ska förvaras torrt.

Aggregatet skall efter transport besiktigas för att säkerställa att inga skador uppkommit, samt för att kontrollera att alla delar är levererade.

Vid skada eller ofullständig leverans, skall transportören kontaktas. Swegon Lidköping AB skall informeras inom tre dagar från mottagandet och skriftligen meddelas inom 7 dagar.

Swegon Lidköping AB frånsäger sig allt ansvar gällande skada vid avlastning eller påföljande skador på plats.

Om aggregatet inte skall installeras direkt, skall det lagras i ett rent och torrt utrymme. Vid lagring utomhus, skall aggregatet förses med fullgott skydd mot väder och vind.



Aggregatet är tungt! Använd truck!

Lastning och lossning av aggregat kan ske med hjälp av lastband som fästs på lämplig plats.



1.2 Service och underhåll

- Ett av de vanligaste skälen till dålig inomhusluft är ventilationssystem som inte sköts som de ska.
- Ett dåligt underhållet ventilationssystem kan i sig vara ett problem för luftens kvalitet, luften kan bli sämre än vad den hade varit utan ventilation.
- Injusteringen, alltså de inställningar som görs när systemet installeras, är också mycket viktig för att effekten av systemet ska bli bra.

Några andra vanliga problemområden är:

- Filter som är smutsiga ger ett högre tryckfall och därmed högre energiförbrukning. Därför måste filtren bytas en till två gånger per år för att effektivt fylla sin funktion. Att byta filter är enkelt, ungefär lika lätt som att byta dammsugarpåse.
- Smuts som samlats i ventilationssystemet kan också på sikt orsaka att luftflödena blir för låga. Det är alltså mycket viktigt att hålla ventilationssystemet rent.
- Att stänga av fläktarna nattetid kan göra att föroreningar och fukt sprids via kanalsystemet.
- Fuktproblem kan bero på dåliga väderskydd vid uteluftsdon eller kondens i kanalerna på grund av dålig isolering eller frånkopplat aggregat.
- Det bästa är att aldrig låta den här typen av problem uppstå, för som med de flesta problem är de svåra att rätta till när de väl är där. Enklast förhindrar man dessa saker genom att sköta ventilationsanläggningen lika bra och regelbundet som man sköter resten av huset. För att en anläggning ska kunna skötas korrekt måste alla instruktioner för service och underhåll uppdateras regelbundet.

Nyproducerade fastigheter

Nyproducerade fastigheter har ofta en viss mängd byggfukt som frigörs till rumsluften och ger förhöjda fukthalter inomhus, detta märker man genom att det uppstår kondensutfällning på kalla metallytor som gränsar till utetemperatur, som dörrlås och fönster.

Det är viktigt då byggnaden är ny, att låta ventilationsaggregatet gå på ett förhöjt flöde för att transportera bort byggfukten tills den relativa fukthalten i inomhusluften är nere på normala nivåer.

Detta gäller även i de fall då man har installerat SPA-bad, ångbastu eller annan utrustning som ger en avsevärd ökning av luftfuktigheten.

Tips!

I dessa fall är det praktiskt att montera en timer i anslutning till badrummet som kopplas till aggregatets ingång för maxfart. Då timern aktiveras styrs aggregatets luftflöde till max och förhöjda fukthalter transporteras bort effektivt.

I extrema fall, där man räknar med kontinuerligt höga fukthalter kan det vara nödvändigt att installera en förvärmare som höjer uteluftens temperatur och på så sätt elimineras påfrysning som annars kan uppstå i den roterande värmeväxlaren.

2. Säkerhetsföreskrifter

Nedanstående varningar förekommer i olika avsnitt i dokumentet.

Varning

- Kanalanslutningar/kanaländrar ska vara täckta vid förvaring och installation.
- Anslut inte torktumlare till ventilationssystemet.
- Elinkopplingar får endast utföras av behörig tekniker
- Aggregatet skall installeras enligt instruktionerna i denna manual
- Service och underhåll skall utföras enligt instruktionerna i denna manual

Varning

Systemet ska ständigt vara igång och bör bara stoppas vid underhåll och service.

En frånkopplad anläggning i ett bebott hus kan leda till fuktskador.

Aggregatet och hela ventilationssystemet ska installeras av behörig personal och i enlighet med gällande krav och föreskrifter.

Risk för vassa kanter! Använd skyddshandskar vid installation och underhåll.

Aggregatet är tungt se till att erforderliga hjälpmedel används!

Lyft INTE i i kanalanslutningarna!

Notera att aggregatets roterande delar inte stannar på en gång efter att man kopplat ur spänningen.

Kontrollera att aggregatets delar och anslutningar är fria innan start.

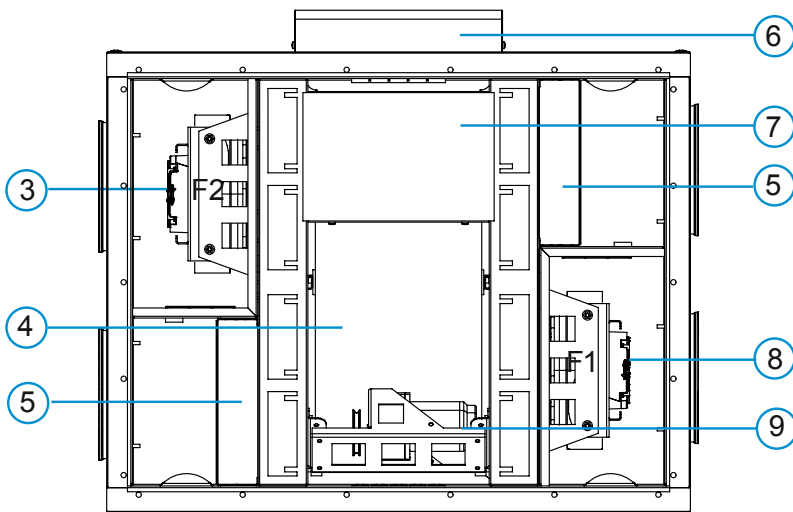
Denna produkt får användas av barn äldre än 8 år och av personer med nedsatt fysisk eller mental förmåga eller brist på erfarenhet och kunskap, förutsatt att det sker under övervakning eller att de fått instruktioner om hur man använder produkten på ett säkert sätt och att de informeras och är införstådda med risker vid användandet.

Barn ska inte leka med produkten.

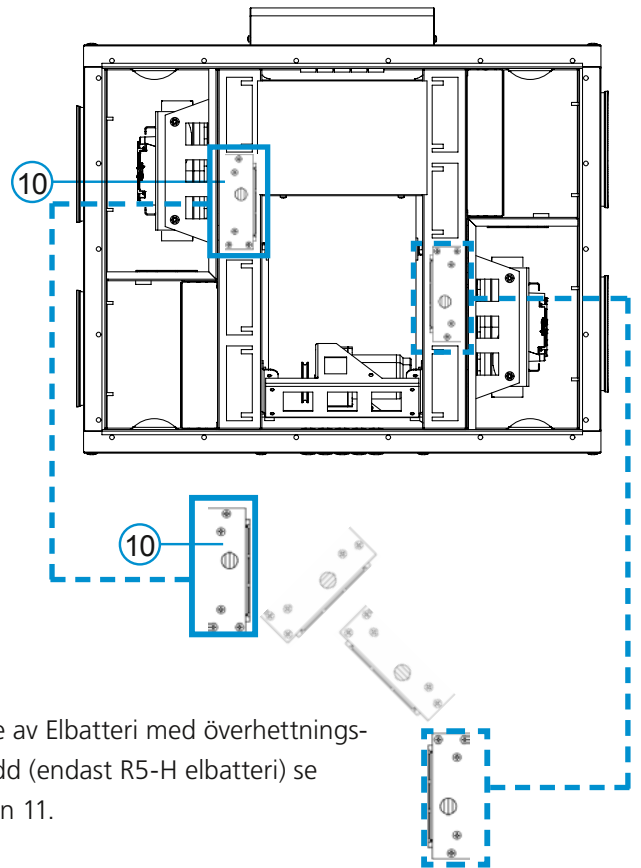
Barn ska ej heller utföra rengöring/underhåll utan övervakning av målsman.

3. Schematisk bild Casa R5-H Comfort

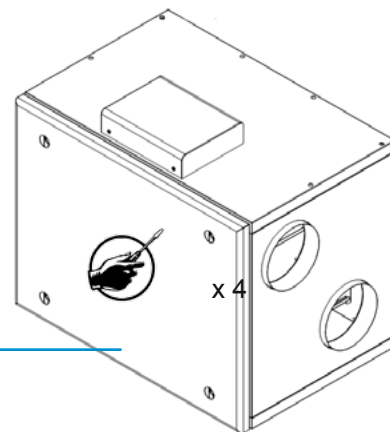
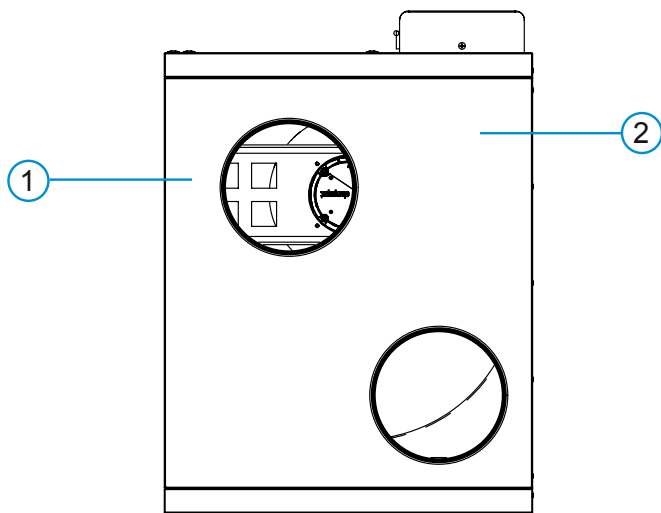
CASA R5-H



CASA R5-H (elbatteri)



Byte av Elbatteri med överhettningsskydd (endast R5-H elbatteri) se sidan 11.



1. Kanalanslutningar Ø 160 mm
2. Märkskylt
3. Fläkt 2, F2
4. Värmeväxlare
5. Filter
6. Anslutningslåda för externa funktioner
7. Styrenhet
8. Fläkt 1, F1
9. Värmeväxlmotor
10. Elbatteri med överhettningsskydd (endast R5-H elbatteri)
11. Inspektionslucka

4. Installation

4.1 Varningar

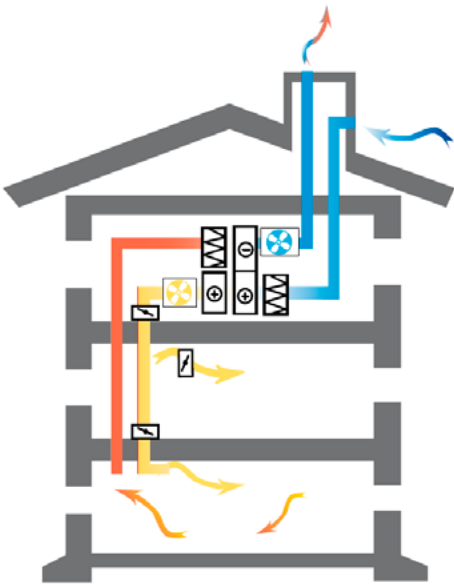


Aggregatet och hela ventilationssystemet ska installeras av behörig personal och i enlighet med gällande krav och föreskrifter.

Aggregatet ansluts till 230V AC via ett väl synligt jordat uttag, då stickpropp används som säkerhetsbrytare.

Funktion

Aggregatets uppgift är att byta ut förbrukad och fuktig luft från fastigheten mot ny luft från utsidan. Det ska återvinna energi ur den förbrukade luften, samt förvärma uteluften innan den blåses in i fastigheten



Uppackning

Kontrollera att all beställd utrustning finns med innan installationen påbörjas.

Om aggregatet inte tas i drift efter installation ska kanaler täckas med lufttätt lock, aggregatet ska förvaras skyddat mot damm och fukt.



Aktas

Kanalanslutningar/kanaländrar ska vara täckta vid förvaring och installation.

Anslut inte torktumlare till ventilationssystemet.



Varning

Det kan finnas dolda vassa kanter, använd skyddshandskar!

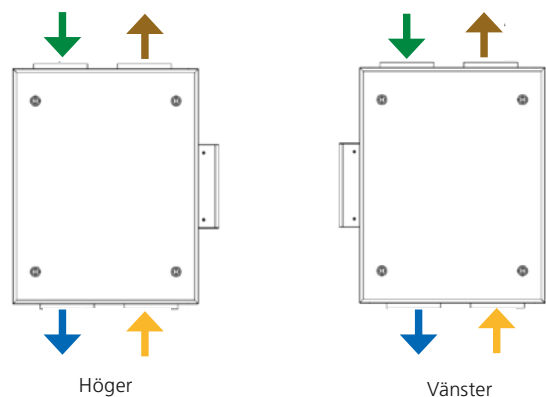
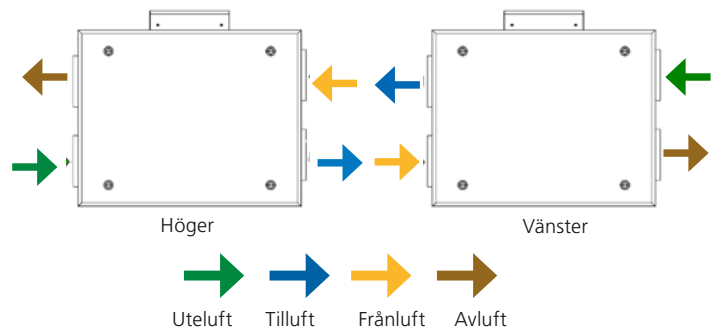
Aggregatet är tungt! Se till att erforderliga hjälpmedel används! Lyft INTE i kanalanslutningarna!

Beskrivning av flödesriktning

CASA R5-H och CASA R5-H EL, levereras i vänsterutförande. Kan installeras i högerutförande för enklare installation och anslutning av kanalsystemet. Hur du ändrar luftriktning finns beskrivet på sidan 12.

Vi avråder dock från att installera R5-H/R5-H EL så att frånluftsflödet ansluts på toppen av aggregatet, då frånluftsflödet drar ut fukt ur värmeväxlaren

Exempel på flödesriktningar



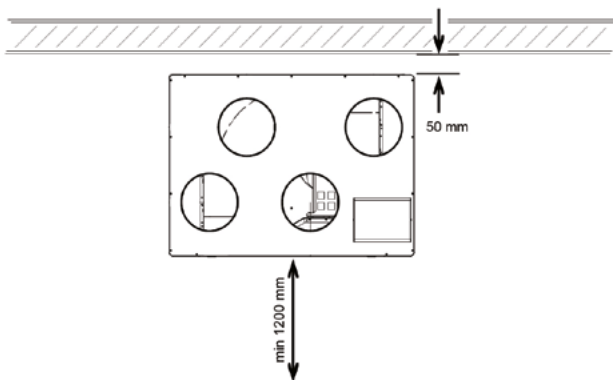
4.2 Krav på serviceutrymme

Vi rekommenderar att man installerar aggregatet i ett separat utrymme, förråd eller tvättstuga, på en stum botten. Lämna fritt utrymme så att komponenter kan tas ur vid service, exempelvis vid filterbyte.

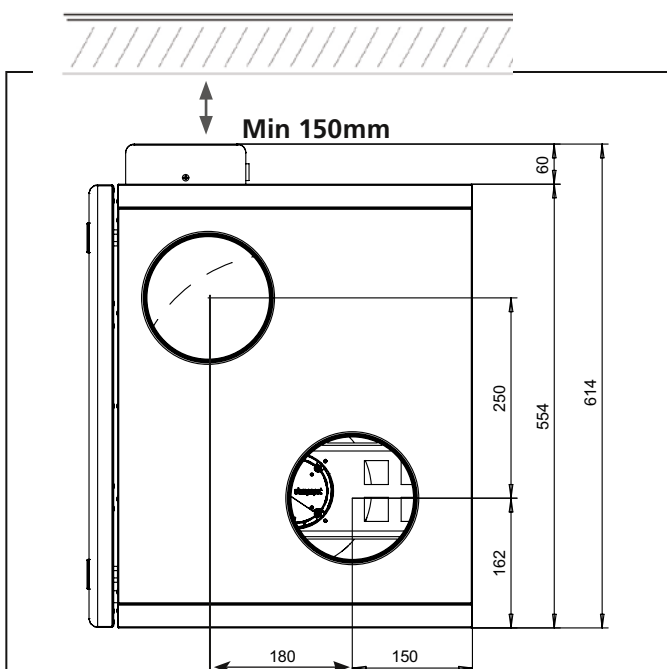
VIKTIGT!

Anslutningslådan på ovansidan av aggregatet ska ha minst 300 mm till tak eller liknande för att kunna öppnas när aggregatet är monterat.

Aggregatet är avsett för placering på bjälklag men kan även monteras på vägg med tillbehör Väggfäste eller placering på golv eller annat stabilt och jämt underlag. Fritt utrymme framför inspektionsluckan = Aggregatets bredd x 2. Dock minimum 1200 mm (säkerhetsavstånd).



Illustrationen visar exempel på toppanslutet aggregat



Anslutningslåda

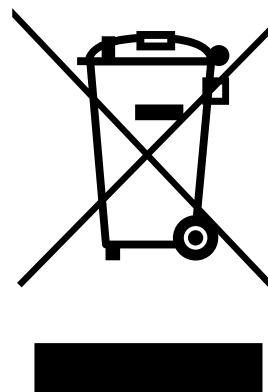
Anslutningslådans överdel lossas.

Externa kablar dras till anslutningsplintarna genom gummimembranen på anslutningslådans baksida, alternativt att man förser lådan med dragavlastning.

OBS!

Utanför aggregatet ska externa kommunikationskablar förläggas med ett minimiavstånd av 100 mm från strömförande kablar.

4.3 Utbyte & Nyinstallation



Hantering av produkt som är utbytt/uttjänt

Produkten lämnas för återvinning och destruktion till återvinningscentral eller enligt andra lokala regler om sådan saknas. I det senare fallet skall ingående delar som demonteras sorteras enligt följande kategorier:

- Elektriska komponenter (kretskort, kablage, batterier, givare etc.)
- Lampor och lysrör (i förekommande fall).
- Filter av annat material än metall
- Isolermaterial av polymeriskt, material och/eller mineralull (kondensisolering)
- Metalldelar ingående i produkten, även metallfilter från spiskåpa
- Emballeringsmaterial (wellpapp, plast, frigolit)

4.3.1 Vid utbyte av aggregat

Det är MYCKET viktigt att nedanstående punkter utförs och dokumenteras:

- Innan utbyte av aggregatet sker, mät och notera befintligt luftflöde/tryck i samtliga kanaler, fyll i protokoll på sidan 35.
- Rengör befintligt kanalsystem.
- Kontrollera kanaler, isolering och täthet. Komplettera vid behov.
- Byt aggregatet.

- Luftinjusera.
- Notera de nya värdena, protokoll på sidan 36.

4.3.2 Höger och vänsterutförande i samma aggregat

Aggregatet konfigureras till önskat utförande med valda tillbehör via konfigurering av DIP-switcharna.

Se sid 18

4.3.3 Montering och installation

- Förbered ytan där aggregatet ska monteras. Se till att ytan är jämn och vågrät.
- Aggregatet är tungt, kontrollera att bjälklaget kan bära aggregatets tyngd, annars förstärk! Ett stumt och kraftigt underlag förhindrar dessutom eventuella vibrationer.
- Lyft aggregatet på plats.
- Installera enligt lokala regler och föreskrifter.
- Kontrollera att aggregatet är helt vågrätt.
- Anslut till det rengjorda kanalsystemet.
- Konfigurera aggregatet efter vald luftriktning och tillval, se parametrar sid 21.
- (R5-H med elbatteri vid behov byt plats på den inbyggda värmaren och placera den i tilluftsriktningen)
- Montera tilluftsgivaren i tilluftskanalen
- Luftflödesinjusera.
- Notera värdena, protokoll på sidan 36.

4.3.4 Kanalsystem

Luften transporteras till/från aggregatet via luftkanaler. Vi rekommenderar att man före installation gör en komplett dimensionering av kanalsystemet, ljuddämpare och don. Detta för att hela anläggningen ska fungera så energieffektivt och tyst som möjligt.

4.3.5 Montage av kanalsystem vid utbyte och nyinstallation

Montering av kanaler och kanaldetaljer utförs enligt vald leverantörs respektive anvisningar. Vanligtvis utförs detta med popnitar eller avsedd montageskruv i varje skarv. Om kanaldetaljer med gummitätningar används behövs ingen ytterligare tätning av skarvarna. Fastsättning av kanaler kan även ske genom att man skruvar inifrån aggregatet.

4.3.6 Aggregatets varma sida

Aggregatets anslutningar för **tilluft** och **frånluft** skall alltid värmeisolerats om de förläggs i kallare eller varmare omgivande temperatur än den i kanalen.

4.3.7 Aggregatets kalla sida

Aggregatets anslutningar för **uteluft** och **avluft** ska alltid kondensisoleras i sin helhet.

Isolering ska ske enligt gällande branschnorm.

Felaktig installation kan resultera i kondensbildning och fukt med stora skador som följd! Se till att kondensisoleringen är lufttät genom att tejpa isoleringen mot aggregatet.

4.3.8 Inkoppling av dränering, aggregat som utrustats med kylbatteri

Inkoppling av dränering med vattenlås ska göras av behörig tekniker. Felaktig inkoppling kan resultera i vattenskador.

VIKTIGT!

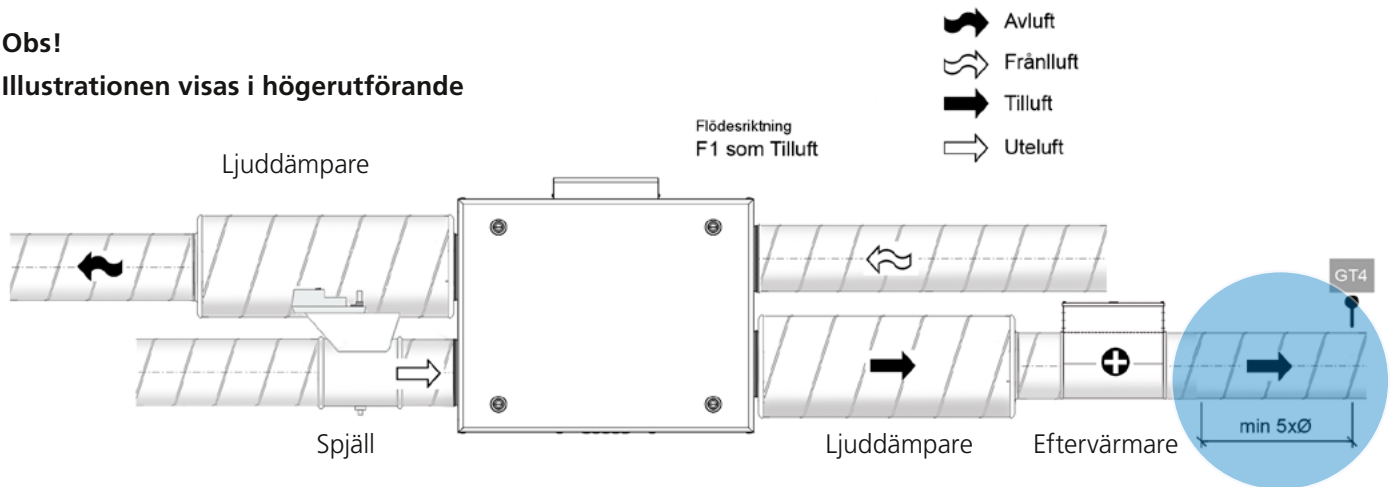
Man får inte skruva eller göra hål i aggregatets hölje (gäller både invändigt och utvändigt).

5. Montering

Exempel på montering av tilluftsgivare, placering av värmare, spjäll och ljuddämpare

Obs!

Illustrationen visas i högerutförande

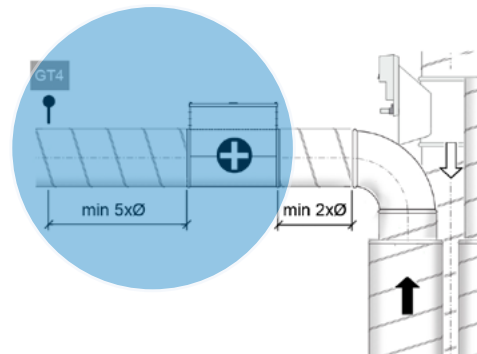


Ljuddämpare

Ljuddämpare monteras med fördel direkt mot aggregatet, se bild ovan. Detta för att förhindra ljudläckage mellan aggregatet och ljuddämpare.

Notera att då vattenbatteri används skall alltid spjäll installeras på uteluftskanalen för att förhindra frysrisk då aggregatet är stoppat. Då kylbatteri installeras ska detta alltid placeras efter värmebatteriet i luftströmmen.

Värme- eller kylbatteri ska placeras minst 2 x kanaldiameter efter kanalböj i luftriktningen sett.

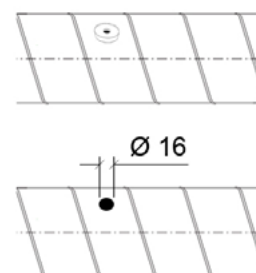


Tilluftsgivaren ska placeras i tilluftskanalen så den är minst 5 x Ø mm från fläktutloppet eller batterier.

Notera!

Installeras av behörig installatör

- Om luftvärmare och/eller luftkylare finns ska givaren placeras 5 x kanal Ø mm från dessa.
- Borra ett hål med Ø 16 mm i tilluftskanalen. Se illustrationerna ovan och till höger.
- Tryck i gummigenomföringen.
- Tryck i givaren så långt att ca 10 mm av kabeln döljs.



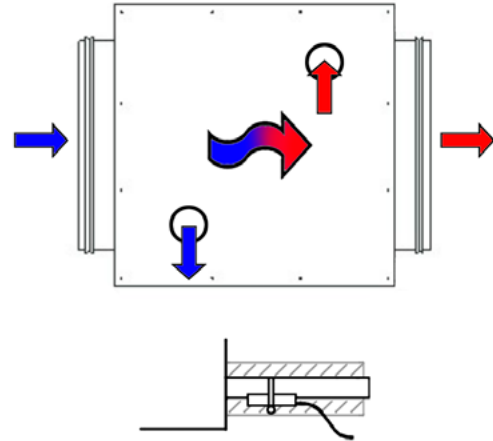
Flödesriktning vattenbatterier

Illustrationen till höger visar inkopplingsprincip för motströms vätskeflöde. Principen bygger på att varmvattnet går in i batteriet sist i luftriktningen sett, detta för att få maximal effekt i uppvärmningen av luften.

Frysskyddsgivare

Frysskyddsgivaren ska monteras med slangklämman runt vattenbatteriets utloppsrör och så nära batteriet som möjligt. Se till att givaren har maximal kontakt med röret. Vätskerör ska isoleras i sin helhet för att minska förluster.

VIKTIGT! Se till att frysskyddsgivaren är isolerad tillsammans med vätskeröret. Felaktig montering eller otillräcklig isolering kan leda till att vattenbatteriet fryser med stora skador som följd.



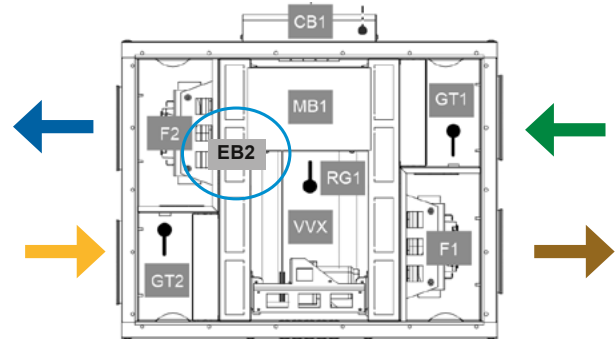
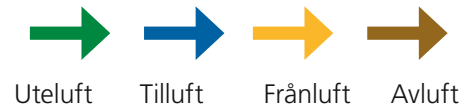
Ändra flödesriktning och byta inspektionssida

CASA R5-H med elbatteri

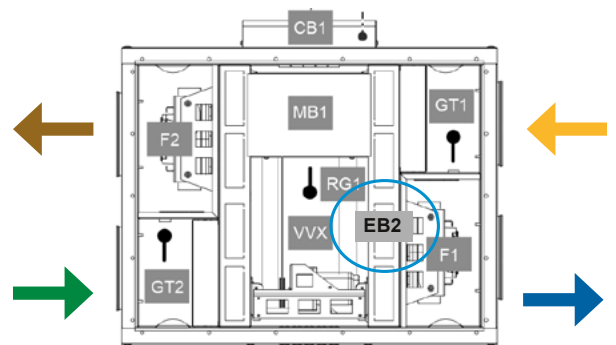
Aggregatet kan installeras i vänster-, (leveransutförande) eller högerutförande. Ska aggregatet installeras i högerutförande så ska det inbyggda elbatteriet EB2 byta plats, se bild till höger.

Ändring av flödesriktning sker på följande sätt.

1. Demontera batteriet genom att lossa de tre fästskruvarna som håller elbatteriet.
2. Lossa kontaktdonet på elbatteriet.
3. Drag ut elbatteriet, vänd enheten så kontaktdonet är nedåt och skjut in elbatteriet mellan värmeväxlaren och fläkten på högersidan.
4. Kontrollera att värmespiralen går fritt och inte ligger an någonstans.
5. Ta loss blindproppen (petskyddet) på den högra anslutningskabeln och flytta över denna till vänstersidan.
6. Anslut kontaktdonet till elbatteriet och skruva fast batteriet med de tre skruvarna.
7. Kontrollera att kablar inte klämts eller ligger an mot värmeväxlaren. Åtgärda vid behov.
8. Byt luftriktning i aggregatets styrsystem genom att slå över DIP-switch 4. Se sidan 19.



Vänsterutförande, DIP4 åt vänster



Högerutförande, DIP4 åt höger

6. Montering Comfortpanel

VIKTIGT!

Comfortpanelen ska placeras i ögonhöjd på en väl synlig och lättåtkomlig plats i bostaden. Tänk på att det är via comfortpanelen användaren ska kunna påverka sitt inneklimat, ändra mellan olika temperaturmodes och flödesinställningar.

Det är även via comfortpanelen som användaren får information om eventuellt larm skulle uppstå.

Montera Comfortpanelen enligt den medföljande anvisningen

OBS!

Comfortpanelen levereras utan kopplingsdosa den beställs som tillbehör med artikelnummer TB00301.

Obs! Flatkabeln får inte klippas av.

7. Beskrivning av Comfortpanelen

Drifttagning

En behörig person ska ställa in aggregatets luftflöde med hjälp av mätutrustning. Dimensioneringskurvor för fläkteffekter finns i installationsanvisningen under kapitel "Diagram". Övriga installationsanvisningar finns under kapitel "Igångkörning installation" och kapitel "Inställning av driftsparametrar via Comfortpanel".

Aggregatet får endast användas med filter rekommenderade av Swegon.

Aggregatet bör inte tas i drift innan arbetsmoment med stora mängder slipdamm eller andra föroreningar är klara.


Användning

Comfortpanelen har färgskärm och tre knappar. När panelen inte används intar den ett viloläge.

Comfortpanelen återgår från viloläge till hemmamenyn när någon av knapparna vidrörs.

När Comfortpanelen tas i bruk första gången visas en flagga. Gå med pil-ner knappen för att välja flagga. Engelska, Finska eller Svenska. Bekräfta med mittknappen. Om du ångrar dig och vill välja ett annat språk kan du göra det efter att aggregatet har startat.

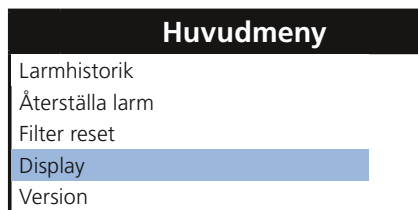


Under uppstarten visas ett timglas  drygt tre minuter i displayen.

3 Huvudmeny



Det första som visas är en lista bestående av



Displayinställningar visas när man har valt display. Den inställning som är aktuell är markerad med blå färg.



Vill du byta "språk?"

Gå med pil-ner knappen till "Display". Bekräfta med mittknappen. Välj "Språk" bekräfta. Bläddra bland språkalternativen med **4** upp- och **6** nerpilarna **5**, välj

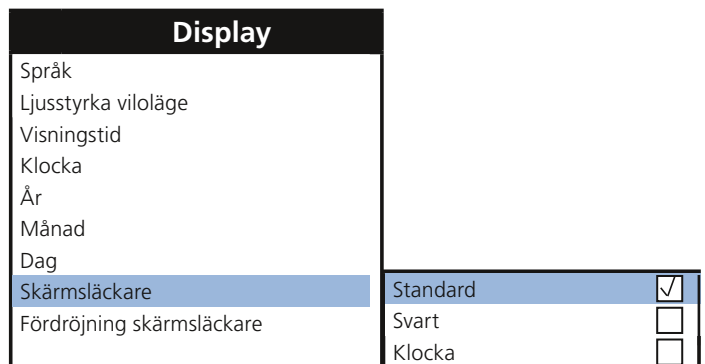
Engelska, Finska eller Svenska bekräfta.

Om du skulle råka välja felspråk och inte behärskar det språk som visas!!!

1. Gå högst upp i listan med pil-uppknappen.
2. Stega ner tre steg och bekräfta.
3. Valet Språk står nu högst upp på listan, bekräfta.

Beskrivning av Comfortpanelen forts.

4. Välj önskat språk igen! Bekräfta
 5. Gå vidare i Displaymenyn och gör inställningar enligt beskrivning på nästa stycke. Du kan alltid gå tillbaka till Hemmamenyn genom att hålla in mittknappen!
- Tryck på pil-ner till "Ljusstyrka viloläge" bekräfta med mittknappen. Ändra med pil-upp eller med pil-ner till önskat värde bekräfta med mittknappen.
 - Gå vidare med pil-ner, till "Visningstid", bekräfta. Sätt en bock i rutan med mittknappen eller klicka bort den om du inte vill att klockan ska synas i Displayen. Bekräfta med mittknappen.
 - Gå vidare med pil-ner, till "Klocka" bekräfta med mittknappen ställ tiden med hjälp av upp/ner pilarna bekräfta. Först ställer man timmar bekräfta med mittknappen, ställ minuter på samma sätt.
 - Gå vidare med pil-ner, till "År" bekräfta med mittknappen ställ året med hjälp av upp/ner pilarna bekräfta.
 - Gå vidare med pil-ner, till "Månad" bekräfta med mittknappen ställ månad med hjälp av upp/ner pilarna bekräfta.
 - Gå vidare med pil-ner, till "Dag" bekräfta med mittknappen ställ dag med hjälp av upp/ner pilarna bekräfta.
 - Gå vidare med pil-ner, till "Skärmläckare" bekräfta med mittknappen sätt en bock i en av de tre rutorna för att få Standard, Svart eller en skärm som enbart visar klocka i Stand by läget. Bekräfta.
 - Gå vidare med pil-ner, till "Fördröjning skärmläckare" bekräfta med mittknappen ställ tiden på fördröjningen med hjälp av upp/ner pilarna bekräfta.
 - När du är klar håll inne bekräftaknappen.
 - Comfortpanelen återgår till hemmamenyn.



Beskrivning av Comfortpanelen forts.

Huvudmeny

Huvudmeny	
Larmhistorik	
Återställ larm	
Filter reset	
Display	
Version	1.0
Manuellt stopp	



- Larmhistorik upp till 20 larm kan visas, det äldsta högst upp på listan. Om man vill radera poster på larmhistoriklistan markera rad och tryck och bekräfta med mittknappen. Välj avbryt eller bekräfta.
- Återställ larm
 1. Tryck på pil-ner till "Återställ larm" bekräfta med mittknappen. Stega med pilknapparna till det larm du vill återställa. Bekräfta larmet med mittknappen.
 2. Avbryt eller bekräfta larmet.
- Filter reset.
 1. Tryck på pil-ner till "Filter reset" bekräfta med mittknappen. Skriv kod 1234 för återställning med pil-upp/ner knapparna, bekräfta för varje siffra.
 2. Exempel: Siffran 1, Pil-uppknapp en gång, bekräfta, siffran 2, Pil-uppknapp två gånger osv. Om du slår in fel kod blåmarkeras raden. Håll inne mittknappen så kommer du till hemmamenyn, börja om igen!
 3. "Filterräknaren nollställs".Avbryt eller bekräfta. "Filtertiden är återställd. Tack för att du byter filter". Comfortpanelen återgår till hemmamenyn
- Version 1.0
- Manuellt stopp
 1. Tryck på Pil-ner till Manuellt stopp, bekräfta med mittknappen.
 2. Bekräfta eller avbryt
 3. Välj Avbryt, aggregatet går tillbaka till huvudmenyn
 4. Välj Bekräfta= Aggregatet stoppas.
 5. Ett timglas visas i displayen.
 6. "Öppna inte inspektionsluckan innan aggregatet har stannat" Aggregatet är stoppat. Bryt spänningen om du skall in i aggregatet.
 7. Omstart bekräfta med mittknappen.
 8. Aggregatet startas
 9. Bekräfta
 10. Under Stopp och uppstarten visas ett timglas under ca. tre minuter

Beskrivning av Comfortpanelen forts.

Obs!

Detta är ett exempel på larmlista för åtgärder se larmlista under kapitel "Larm"



Inga åtgärder får utföras innan aggregatet stoppats och spänningen är bruten!

Alla fel som indikeras måste kontrolleras och åtgärdas!

Larm nr.	Innebörd	Till Serviceteknikern:
		Se servicemanualen hur man åtgärdar de olika larmen.
1 A-larm	Akut stopp utlöst	Samtliga funktioner stoppas utan tidsfördröjning. Kontrollera elbatteri då ingen avkylning görs. Kontrollera orsak till stoppet!
2 A-larm	Internt brandlarm	Kontrollera aggregatets inre delar. Larmet stoppar aggregatet vid ev. brand i fastighet, för att inte sprida rök/brand.
3 A-larm	Frysvakt under larmgräns (UL < +7°C)	Kontrollera C-pump, värmesystem och ställdon.
3 B-larm	Frysvakt över larmgräns (UL > +7°C)	Kontrollera C-pump, värmesystem och ställdon.
4 A-larm	Rotationsvakt utlöst (UL < +5°C)	Kontrollera att rotorn snurrar lätt, drivrem, rotorvakt samt kablage.
4 B-larm	Rotationsvakt utlöst (UL > +5°C)	Kontrollera att rotorn snurrar lätt, drivrem, rotorvakt samt kablage.
5 A-larm	Frysvaktsgivare defekt	Kontrollera anslutning eller byt givare.
6 A-larm	Temperaturgivare defekt	Kontrollera anslutning eller byt givare.
7 A-larm	Tempvakt elbatteri	Överhettningsskydd har löst ut, undersök anledning!
8 A-larm	Frånluftstemperatur under börvärde. Utetemp under +5°C	Kontrollera husets värmesystem.
8 B-larm	Frånluftstemperatur över börvärde	Kontrollera husets värmesystem.
9 A-larm	Tilluftstemperatur under börvärde. Utetemperaturen under +7°C	Kontrollera värmeväxlare och batteri.
9 B-larm	Tilluftstemperatur avviker från börvärde Utetemperaturen över +7°C	Kontrollera värmeväxlare och batteri.
10 A-larm	Tilluftsfloede under börvärde	Kontrollera tilluftsflyktens funktion. Kontrollera tilluftens kanalsystem.
11 A-larm	Frånluftsfloede under börvärde	Kontrollera frånluftsflyktens funktion. Kontrollera frånluftens kanalsystem.
12 B-larm	Byt filter	Filterlarm.
12 C-larm	Dags att beställa nya filter. Kontakta oss på www.swegonhomesolutions.se	Indikerar att filter skall bytas. Påminnelse om att beställa nya filter.

Beskrivning av Comfortpanelen forts.

1 Temperaturreglering



Normal

Varmaste läget och maximal komfort.



Cool

Ingen värme tillåts. Ger svalare inblåsningstemperatur vid varma dagar. Värmeåtervinningen strävar efter att bibehålla inställd temperatur.



Eco

Värmeläge med 1 grad lägre temperatur än normalläge.

I Normal och Eco verkar återvinnaren för maximal värmeåtervinning.

I Cool verkar återvinnaren för att kylåtervinna, då utetemperaturen faller under börvärdet övergår återvinnaren i värmeåtervinningsläge för att bibehålla börvärdet.

Temperatursymbolerna går i en loop, valet sker direkt men kan när som helst ändras



→ osv.



Aggregatets olika inställningar görs av installatören vid installationstillfället

I driftsläge Normal eftersträvar aggregatet att bibehålla en temperatur som är 2 grader under inställd temperatur. Då utetemperaturen närmar sig noll börjar eventuell eftervärmare att gå in och tillskottsvärma för bibehållen komfort.

Då driftsläge Cool är valt eftersträvar aggregatet att bibehålla den inställda temperaturen, minus inställd börvärdesförskjutning på sidan 22. Värmeväxlaren går över i kylåtervinning om innetemperaturen är kallare än utetemperaturen. I driftsläge Cool stoppas eftervärme.

I driftsläge Eco fungerar aggregatet på samma sätt som i driftläge Normal, men med en temperatur som är 3 grader under inställd rumstemperatur.

Beskrivning av Comfortpanelen forts.

2 Fläkttreglering



Forcerat

Extra fläktkapacitet. När du behöver ha maximal ventilation. Exempelvis när du badar eller om det är många som ska duscha! Denna funktion kan även aktiveras via extern brytare.



Borta

Mycket lågt luftflöde och lägre tilluftstemperatur (elbatteriet är blockerat eftersom luftflödet över batteriet är för litet). Används när byggnaden är tom under längre perioder.



Passiv

Lågt luftflöde. Minskar energiförbrukningen genom lägre luftflöde och en lägre tilluftstemperatur (elbatteriet är blockerat eftersom luftflödet över batteriet är för litet).



Hemma

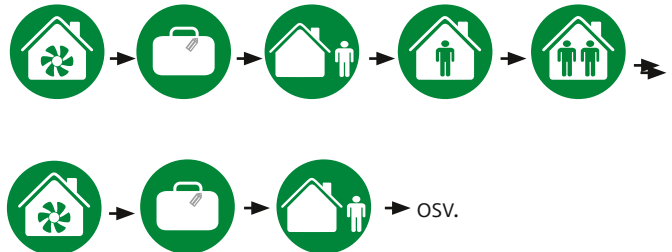
Normalt luftflöde. Garanterar att det finns tillräckligt mycket frisk inomhusluft i byggnaden, samt att byggnadsstrukturen mår bra.



Aktiv

Ökat luftflöde. Kan användas när fler personer än normalt befinner sig i byggnaden eller för att svalka under varma dagar.

Fläktsymbolerna går i en loop valet sker direkt men kan när som helst ändras.



Vid låga temperaturer rekommenderar vi inte Passiv och Borta med risk för att larm 9 aktiveras (Tilluft under börvärde) med följd av att kondens kan bildas i aggregat och kanalsystem.

Gäller även vid nybyggnation, eftersom nybyggda hus innehåller mycket fukt och är tätare.

8. Igångkörning installation



Fara

Säkerställ att spänningen är bruten före underhåll och elarbete.

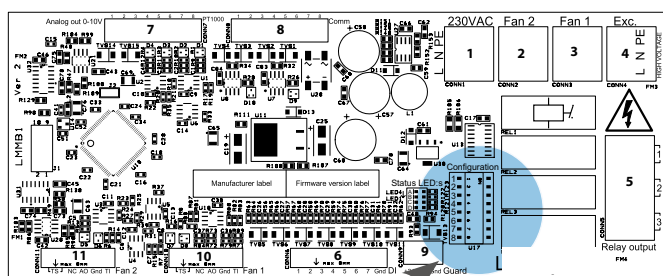
Arbete med elektriska anslutningar och underhåll får endast utföras av behörig personal och enligt gällande krav och föreskrifter.

Konfigurering

När aggregatet installeras i fastigheten och samtliga enheter ansluts, ska DIP-switcharna konfigureras så att styrenheten vet hur installationen är gjord.

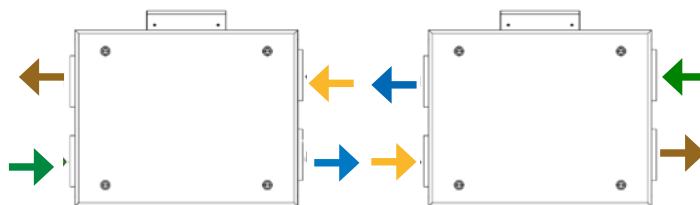
- Gör så här:
- Bryt spänningen
- Öppna inspektionsluckan, använd en stor vanlig spårmejsel.
- Demontera styrlådans lock. Använd en Torx T20 mejsel.
- Konfigurera aggregatet med de funktionerna som är aktuella, se tabellen längst ner på sidan. DIP-switcharna ser du markerade med blå cirkel på styrkortet, se illustration nedan till vänster.

Dip-switchar på styrkortet



- DIP-switch 1 - elbatteri installerat ja/nej.
- DIP-switch 2 - vattenbatteri installerat ja/nej.
- DIP-switch 3 - vattenkylbatteri installerat ja/nej.
- DIP-switch 4 - val av tilluftsfläkt F1/F2. **(R5H-med elbatteri, kom ihåg att byta plats på elbatteriet då du byter födesriktning)**
- DIP-switch 5 - serviceintervall. Filterlarmet larmar 1 månad före inställd larmtid. Tiden för servicelarm är valbar (5/11 mån).
- Sätt DIP-switch 6 Normal/fabriksinställning.
- Sätt DIP-switch 7 Luftinjustering aktiv.
- Sätt tillbaka inspektionsluckan. Styrklackarna på luckan ser till att den hamnar på rätt plats. Gå till nästa sida och fortsätt installationen!

Exempel



Högerutförande,
DIP4 åt höger

Vänsterutförande,
DIP4 åt vänster



Utluft

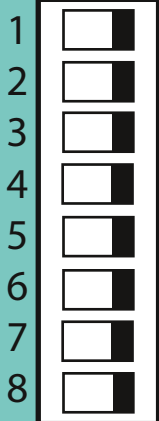
Tilluft

Frånluft

Avluft

Reglagen är vänsterställda i tabellen

Switch nummer	Funktion	Läge vänster	Läge höger
1	Elbatteri installerat	Nej	Ja
2	Vattenbatteri installerat	Nej	Ja
3	Vattenkylbatteri installerat	Nej	Ja
4	Val av tilluftsfläkt	F2	F1
5	Serviceintervall	5 mån	11 mån
6	Valt parameterset	Normalt	Fabriksinställning
7	Luftinjustering/comfortpanel för parameterinställning	Inaktiv	Aktiv
8	Fabrikstest, ska alltid vara i läge vänster.		



Aggregatet har 5 olika driftlägen, av vilka Hemma

Borta och Forcering ska justeras in:

- **Forcering** (max flöde)
- Aktiv (aggregatet beräknar själv aktivt flöde)
- **Hemma** (normalt flöde)
- Passiv (aggregatet beräknar själv passivt flöde)
- **Borta** (min flöde)

Vinterjusteringsfunktion

- Om aggregatet ej är utrustat med eftervärmningsbatteri eller om batteriets kapacitet inte räcker kan denna funktion väljas.
- Aggregatets frånluftsfläkt ökar då 0-20% (ställbart) för att höja energiutbytet i värmeväxlaren och på så vis höjs inblåsningstemperaturen.

Braskaminsfunktionen

- Via en extern ingång på styrkortet kan denna funktion aktiveras. Se sidan 32 CONN10 plint 11 och 12.
- Frånluftfläktens styrsignal minskar då med 0-20% (ställbart), så länge denna ingång är aktiverad.
- Härigenom bildas ett övertryck i fastigheten för att hjälpa till vid uppstart av braskamin.
- Rekommenderad tid på funktionen är 0-30 minuter.

Glöm inte att:

Fylla i de injusterade värdena i protokollet Driftparametrar på sidan 36, samt den lilla tabellen i Snabbguiden. Informera slutligen slutanvändaren om vad som är gjort!



9. Inställning av driftsparametrar via Comfortpanel

Sätt i stickproppen.

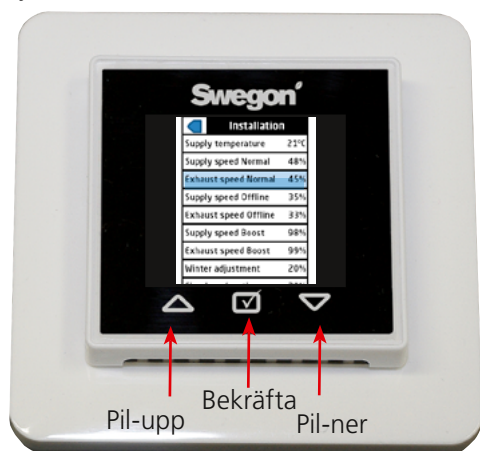


- Sätt tillbaka styrkortsluckan och inspektionsluckan.
- Sätt i stickproppen.
- Under uppstarttidens 3 minuter visas ett timglas i displayen.
- Inga Justeringar kan göras under den tiden.



Inställningar via DIP-switch 7

När DIP-switch 7 sätts i aktivt läge får Comfortpanelen en annan funktion, och används för parameterinställning och luftjustering. En symbol i form av ett verktyg syns i displayen under tiden aggregatet läser in de olika parametrarna (ca. fyra minuter.)



Ändra parametrar och värde med upp/ned-pilarna bekräfta med mittknappen

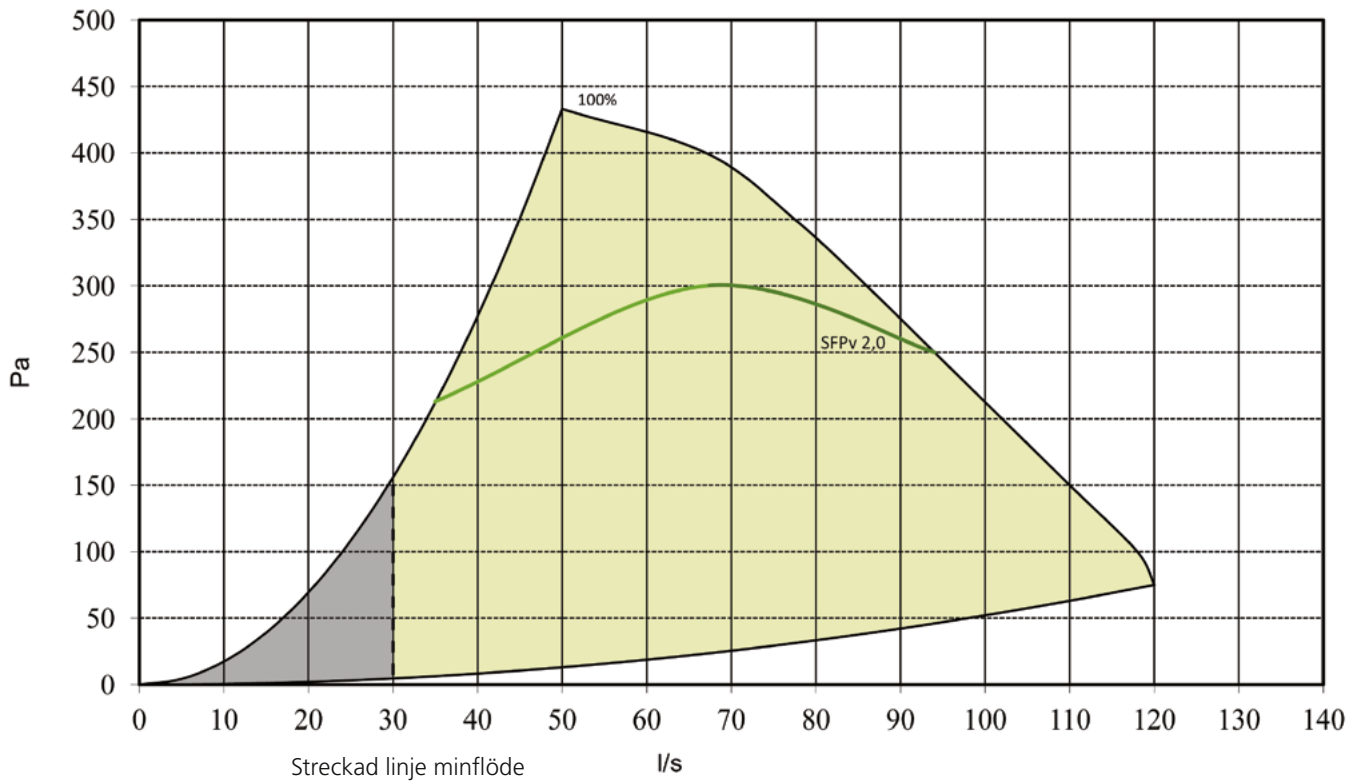
Gör så här:

- Tryck på pil-ner knappen
- Bekräfta den parameter du vill justera med mittknappen
- Ändra med pil-upp eller med pil-ner till önskat värde bekräfta med mittknappen.
- Gå vidare med pil-ner, bekräfta den parameter du vill justera, justera bekräfta.
- Gör på samma sätt med alla parametrar du vill ändra.
- **Justera in parametrarna med beskrivning av parametrar i tabellen.**
- Fyll i tabellen på 36 sidan, samt tabellen i Snabbguiden.
- När du är klar håll inne bekräftaknappen
- Displayen visar återigen verktygssymbolen
- Klart!
- **Dra ur stickproppen när alla parametrarna är inställda.**
- Öppna luckan.
- Slå över DIP-switch 7 till Inaktiv (läge vänster).
- Kontrollera att inga lösa föremål eller verktyg är glömda i aggregatet.

Driftsparametrar

Parameterinställning	Fabriksinställning	Justerbart område
Ställs in på husets rumstemperatur	21°C	15-25°C
Tilluft Hemmaflöde	50%	35-99%
Gör så här: Ställ in flöde, mät och justera.		
Frånluft Hemmaflöde	70%	35-99%
Gör så här: Ställ in flöde, mät och justera.		
Tilluft bortaläge	20%	20-99%
Gör så här: Ställ in flöde, mät och justera.		
Frånluft bortaläge	40%	20-99%
Gör så här: Ställ in flöde, mät och justera.		
Tilluft Forcerat flöde	65%	35-99%
Gör så här: Ställ in flöde, mät och justera.		
Frånluft Forcerat flöde	85%	35-99%
Gör så här: Ställ in flöde, mät och justera.		
Vinterjustering frånluft	10%	0-20%
Gör så här: Ställ in frånluftflöde, mät och justera.		
Braskamin reducerad frånluft	10%	0-20%
Gör så här: Ställ in frånluftflöde, mät och justera.		
Cool funktion	5°C	0-10°C
Negativ förskjutning av börvärde.		

10. Diagram



Luftflödesbalans

Mät och justera in parametrarna med komfortpanelen, se beskrivning och parametrar i tabell på sidan 22.

Kontrollmät totala tilluft-, och frånluftsflödet i hemmaläget - forcerat läge och bortaläget. Frånluftsflödet ska i samtliga driftslägen motsvara tilluftsflödet eller något större.

Vid felaktig flödesbalans kan detta leda till att aggregatet stoppar på larm 9, tilluftstemperatur under börvärde.

VIKTIGT!

Vid låga utetemperaturer ska aggregatet köras i driftsläget normal ventilation, detta säkerställer att eventuell eftervärmare är i drift och att luftomsättningen är tillräcklig*.

Vill man säkerställa att luftflödet inte understiger en lägsta nivå på exempelvis 0,35 l/s/m² kan aggregatet vid injustering ställas så min-, och normalflöde har samma värde, eller med några procent mer normalflöde.

*För låg luftomsättning eller felaktig flödesbalans kan innebära att kondensering uppstår i värmexlaren vid låga utetemperaturer, finns tecken på kondensutfällning kring växlaren är detta en signal på att luftomsättningen är otillräckligt, eller att tilluftsflödet är större än frånluftsflödet. Detta kan leda till fukt och risk för stora skador som följd.

11. Start

11.1

Startsekvens av aggregatet

- När aggregatet är i uppstartsfasen, visas ett timglas cirka 3 minuter i displayen. Aggregatet startar därefter med de injusterade parametrarna.

Drift med elektriskt eftervärmningsbatteri

- Styrkortet konstanthåller temperaturen med hjälp av tilluftsgivaren som placerats i kanal efter batteriet.
- Regleringen sker i sekvens. Värmeväxlaren återvinner värmen i frånluften för att förvärma tilluften.
- När inte tilluften upp i rätt temperatur får elbatteriet sin startsignal för att hjälpa till att nå rätt tilluftstemperatur.
- Vid normalt stopp går fläktarna 3 minuter för att kyla av elbatteriet innan aggregatet stängs av.

Viktigt

Då aggregatet utrustats med elektrisk eftervärmare ska alltid normalflödet injusteras större än min.flödet vid elbatteri enligt diagram på sidan 23. (Streckad linje.)

11.2 Drift med vatten-eftervärmningsbatteri

- Styrenheten konstanthåller temperaturen med hjälp av tilluftsgivaren som placerats i kanal efter batteriet.
- Regleringen sker i sekvens, värmeväxlaren återvinner värmen i frånluften för att förvärma tilluften.
- När inte tilluften upp i rätt temperatur får cirkulationspumpen och vattenbatteriets ställdon sin startsignal och öppnar för att starta vattenflödet över batteriet.
- För att skydda batteriet så att det ej fryser sönder är en frysvaktsgivare placerad på returledningen på vattenbatteriet. Blir temperaturen under 7°C stoppas aggregatet.
- Denna givare hjälper också till att konstanthålla batteritemperaturen till 20°C vid avstängt aggregat.
- Motionskörning av cirkulationspump sker med 3 min/dygn.
-

11.3 Drift med vattenkylbatteri

- Kylfunktionen aktiveras manuellt via komfortpanelen genom att välja Cool.
- Vid start av kylfunktionen startar cirkulationspumpen för kylkretsen och kylbatteriets ställdon öppnar.
- Ställdonet reglerar flödet på kylvattnet över batteriet med hjälp av tilluftsgivaren så att önskad temperatur uppnås.

- Om temperaturen på frånluften inne i fastigheten understiger temperaturen på uteluften med 2°C startar värmeväxlaren för att kyl-återvinna den lägre frånluftstemperaturen.
- Motionskörning av cirkulationspump sker med 3 min/dygn.

Innan systemet startas

- När installationen är slutförd ska följande kontrolleras:
- Aggregatet är installerat enligt anvisningarna.
- Kablar är korrekt dragna och anslutna.
- Ljuddämpare är installerade.
- Alla kanaler är isolerade.
- Inget luftläckage finns i kanalsystemet.
- Extern utrustning är ansluten.
- Aggregatet är korrekt konfigurerat.
- Att inga verktyg har glömts kvar inne i aggregatet.
- Alla mätvärden är dokumenterade och sparade.

Till installatören

Överlämnande till kund eller utsedd kontaktperson. När aggregatet är installerat, parametrarna injusterade och igångkörningsprotokollet är ifyllt ska också kundens Snabbguide fyllas i med motsvarande parametrar.

Informera kunden om Komfortpanelens funktioner och de injusterade parametrarna.

12. Stopp

12.1 Stoppsekvens av aggregat

Stopp av aggregat med elektriskt eftervärmningsbatteri

På aggregat utrustade med elbatteri finns en säkerhetsfunktion som förhindrar att aggregatet elbatteri överhettas vid externt stopp. Då aggregatet stoppas manuellt går fläktarna ytterligare tre (3) minuter för att kyla elbatteriet innan aggregatet stängs av.

12.2 Manuellt stopp

1. Tryck på Pil-ner till Manuellt stopp, bekräfta med mitt knappen.
2. Bekräfta eller avbryt
3. Välj Avbryt, aggregatet går tillbaka till huvudmenyn
4. Välj Bekräfta= Aggregatet stoppas.
5. Ett timglas visas i displayen.
6. "Öppna inte inspektionsluckan innan aggregatet har stannat" Aggregatet är stoppat. Bryt spänningen om du skall in i aggregatet.
7. Omstart bekräfta med mittknappen.
8. Aggregatet startas
9. Bekräfta
10. Under Stopp och uppstarten visas ett timglas under ca. tre minuter



Varning

Notera att aggregatets roterande delar inte stannar på en gång efter att spänningen har kopplats bort.

13. Larm

3

13.1 Styrsystemet övervakar aggregatets funktioner.

Pop-up listan visar i klartext vilken funktion som har orimliga värden

- A-larm stoppar aggregatet
- B-larm stoppar ej aggregatet förrän larmet övergår till A-larm.
- C-larm är ett filterlarm som larmar 1 månad före inställd larmtid
- Tiden för servicelarm är valbart (5/11 mån). Detta sker genom inställning av DIP-switch nr. 5, se sidan 19.
- Larmet övergår till B-larm när sex eller tolv (6/12) månader uppnåtts.

13.2 Filterbyte

1. Ett meddelande visar att det är dags att beställa filter.
www.swegonhomesolutions.se (C-larm)
2. Ytterligare ett meddelande visar Filterbyte (B-larm)

13.3 Återställning av filterlarm

Vid filterbyte/Service eller när aggregatet ej larmat går det att nollställa tiden för larm genom att välja "Filter reset" i menyn. Tryck på Pil-ner knappen för att komma till Huvudmenyn.

Tryck på pil-ner till "Filter reset" bekräfta med mittknappen. Skriv kod 1234 för återställning med pil-upp/ner knapparna, bekräfta för varje siffra.

Exempel: Siffran 1, Pil-uppknapp en gång, bekräfta, siffran 2, Pil-uppknapp två gånger osv. Om du slår in fel kod blåmarkeras raden. Håll inne mittknappen så kommer du till hemmenyn, börja om igen!

"Filterräknaren nollställs"

Avbryt eller bekräfta.

När du är klar håll inne bekräftaknappen, Comfortpanelen återgår till hemmenyn.

13.4 Comfortpanel

Om aggregatet erhållit ett larm som inte återställts, indikeras samma larm då det åter spänningssätts. Larm som innebär att aggregatet stoppas förhindrar att aggregatet startar då det åter spänningssätts

13.5 Larm/Felsökning

Larm visas i displayen med aktuell text. För mer information om larm, se larmlista på sidan 27.

Bekräfta återställ larmet genom att följa texten på skärmen.



  A-larm (stoppar aggregatet)

 B-larm

C-larm (påminnelse om att beställa filter)

Om ett larm visas i Displayen indikeras det med en eller två varningstrianglar beroende på larmets art.

Filterlarm (C-larm)

När "Dags att beställa filter" visas i displayen är det en förvarning om att filtren ska bytas!

Formulär för filterprenumeration finns på vår hemsida: www.swegonhomesolutions.se.

Eller kontakta oss så skickar vi blankett till dig.

Du kan även beställa filter genom att kontakta din installatör.

  = A larm (stoppar aggregatet)

 = B larm

C larm (beställ filter)



Inga åtgärder får utföras innan aggregatet stoppats och spänningen är bruten!

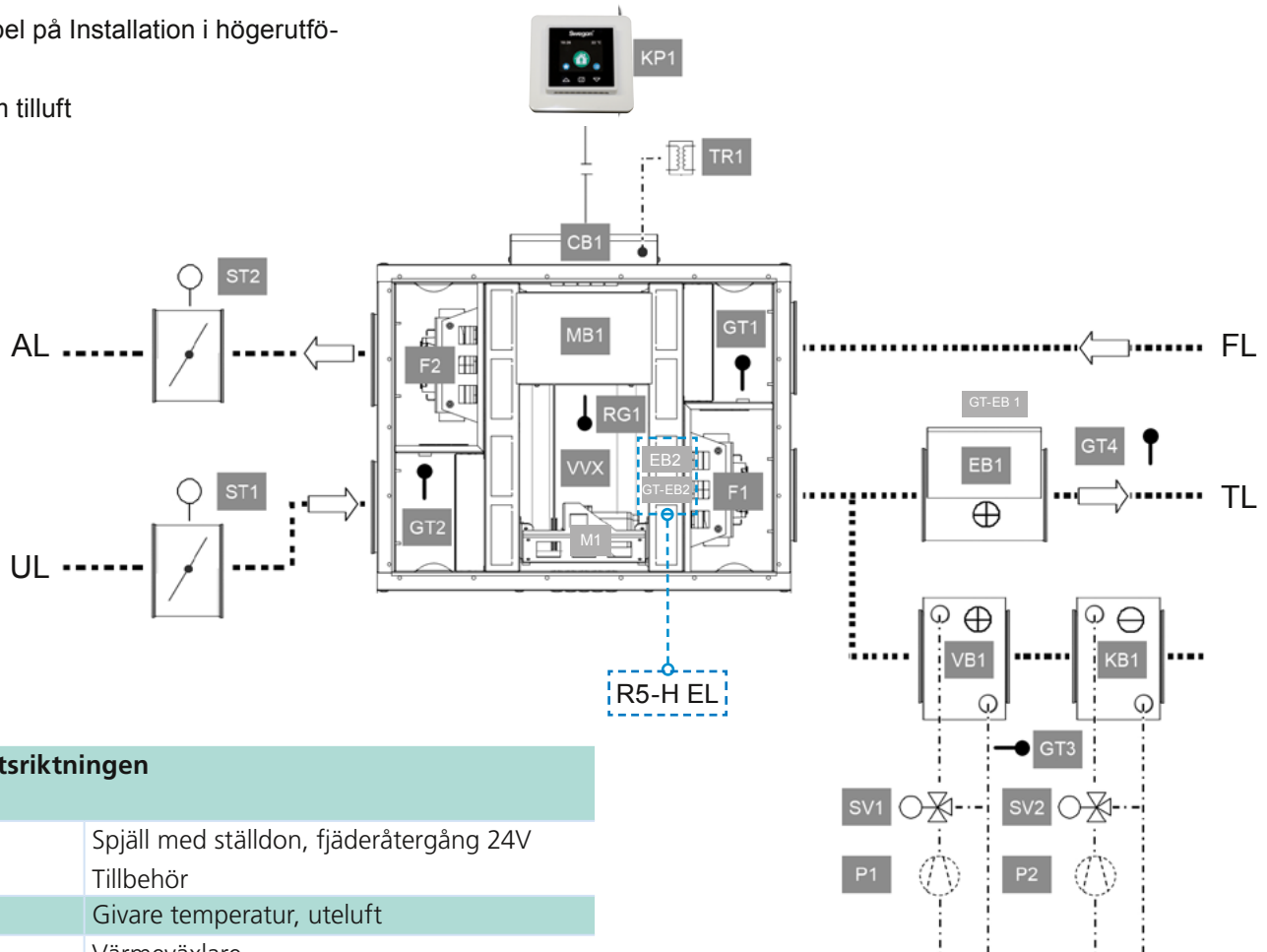
Alla fel som indikeras måste kontrolleras och åtgärdas!

Larm nr.	Innebörd	Till Serviceteknikern:
		Se servicemanualen hur man åtgärdar de olika larmen.
1 A-larm	Akut stopp utlöst	Samtliga funktioner stoppas utan tidsfördröjning. Kontrollera elbatteri då ingen avkylning görs. Kontrollera orsak till stoppet!
2 A-larm	Internt brandlarm	Kontrollera aggregatets inre delar. Larmet stoppar aggregatet vid ev. brand i fastighet, för att inte sprida rök/brand.
3 A-larm	Frysvakt under larmgräns (UL < +7°C)	Kontrollera C-pump, värmesystem och ställdon.
3 B-larm	Frysvakt över larmgräns (UL > +7°C)	Kontrollera C-pump, värmesystem och ställdon.
4 A-larm	Rotationsvakt utlöst (UL < +5°C)	Kontrollera att rotorn snurrar lätt, drivrem, rotorvakt samt kablage.
4 B-larm	Rotationsvakt utlöst (UL > +5°C)	Kontrollera att rotorn snurrar lätt, drivrem, rotorvakt samt kablage.
5 A-larm	Frysvaktsgivare defekt	Kontrollera anslutning eller byt givare.
6 A-larm	Temperaturgivare defekt	Kontrollera anslutning eller byt givare.
7 A-larm	Tempvakt elbatteri	Överhettningsskydd har löst ut, undersök anledning!
8 A-larm	Frånluftstemperatur under börvärde. Utetemperatur under +5°C	Kontrollera husets värmesystem.
8 B-larm	Frånluftstemperatur över börvärde	Kontrollera husets värmesystem.
9 A-larm	Tilluftstemperatur under börvärde. Utetemperaturen under +7°C	Kontrollera värmeväxlare och batteri.
9 B-larm	Tilluftstemperatur avviker från börvärde Utetemperaturen över +7°C	Kontrollera värmeväxlare och batteri.
10 A-larm	Tilluftsflojde under börvärde	Kontrollera tilluftsflojstens funktion. Kontrollera tilluftens kanalsystem.
11 A-larm	Frånluftsflojde under börvärde	Kontrollera frånluftsflojstens funktion. Kontrollera frånluftens kanalsystem.
12 B-larm	Byt filter	Filterlarm
12 C-larm	Dags att beställa nya filter. Kontakta oss på www.swegonhomesolutions.se	Indikerar att filter skall bytas. Påminnelse om att beställa nya filter.

14. Aggregatet och komponenter

Exempel på Installation i högerutförande

F1 som tilluft



Tilluftsriktningen

ST1	Spjäll med ställdon, fjäderåtergång 24V Tillbehör
GT2	Givare temperatur, uteluft
VVX	Värmeväxlare
M1	Värmeväxlmotor
RG1	Rotationsvaktsgivare
F1	Fläkt 1 (alltid till höger från inspektionssidan sett)
EB1	Elbatteri Tillbehör
EB2	Elbatteri inbyggd (R5-H med elbatteri)
GT-EB1	Överhettningsskydd elbatteri EB1
GT-EB2	Överhettningsskydd elbatteri EB2
GT4	Givare temperatur, tilluft
VB1	Värmevattenbatteri Tillbehör
SV1	Styrventil med ställdon 24V Tillbehör
P1	Cirkulationspump värmekrets Ingår i värmekretsen
GT3	Givare temperatur, frostvakt Ingår i VB1
KB1	Vätskekylbatteri Tillbehör
SV2	Styrventil med ställdon 24V Tillbehör
P2	Cirkulationspump kylkrets Ingår i kylkretsen

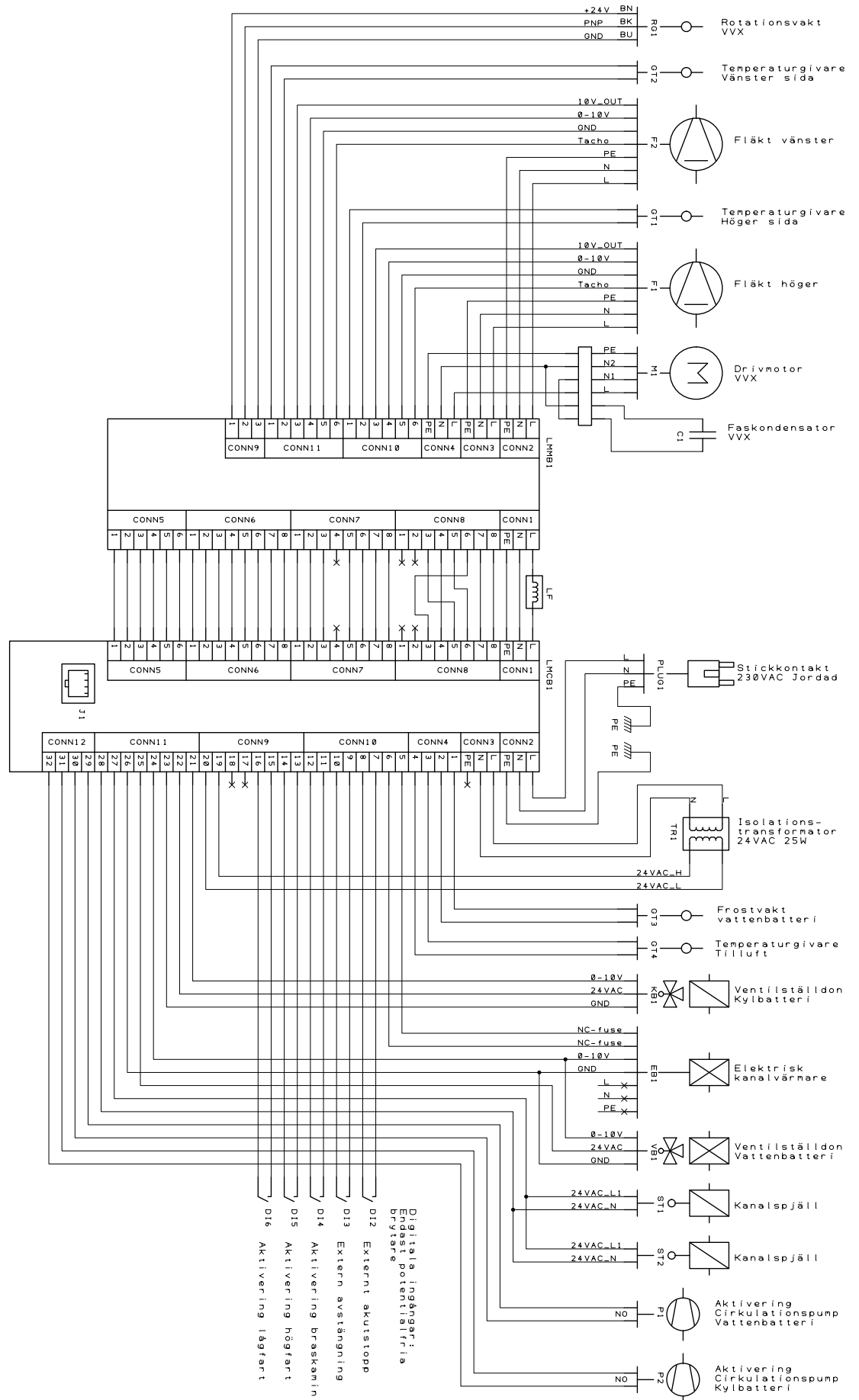
Frånluftsriktningen

GT1	Givare temperatur, frånluft
MB1	Styrenhet
CB1	Anslutningskort
KP1	Comfortpanel
TR1	Transformator 24V Tillbehör
F2	Fläkt 2 (alltid till vänster från inspektionssidan sett)
ST2	Spjäll med ställdon, fjäderåtergång 24V Tillbehör

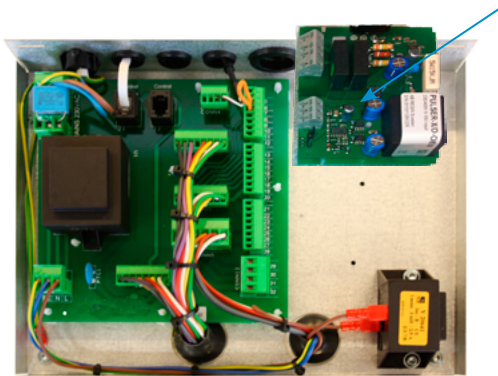
Luftflöden

TL	Tilluft
FL	Frånluft
UL	Uteluft
AL	Avluft

15. Kopplingschema CASA R5-H



16. Kopplingschema CASA R5-H med elbatteri

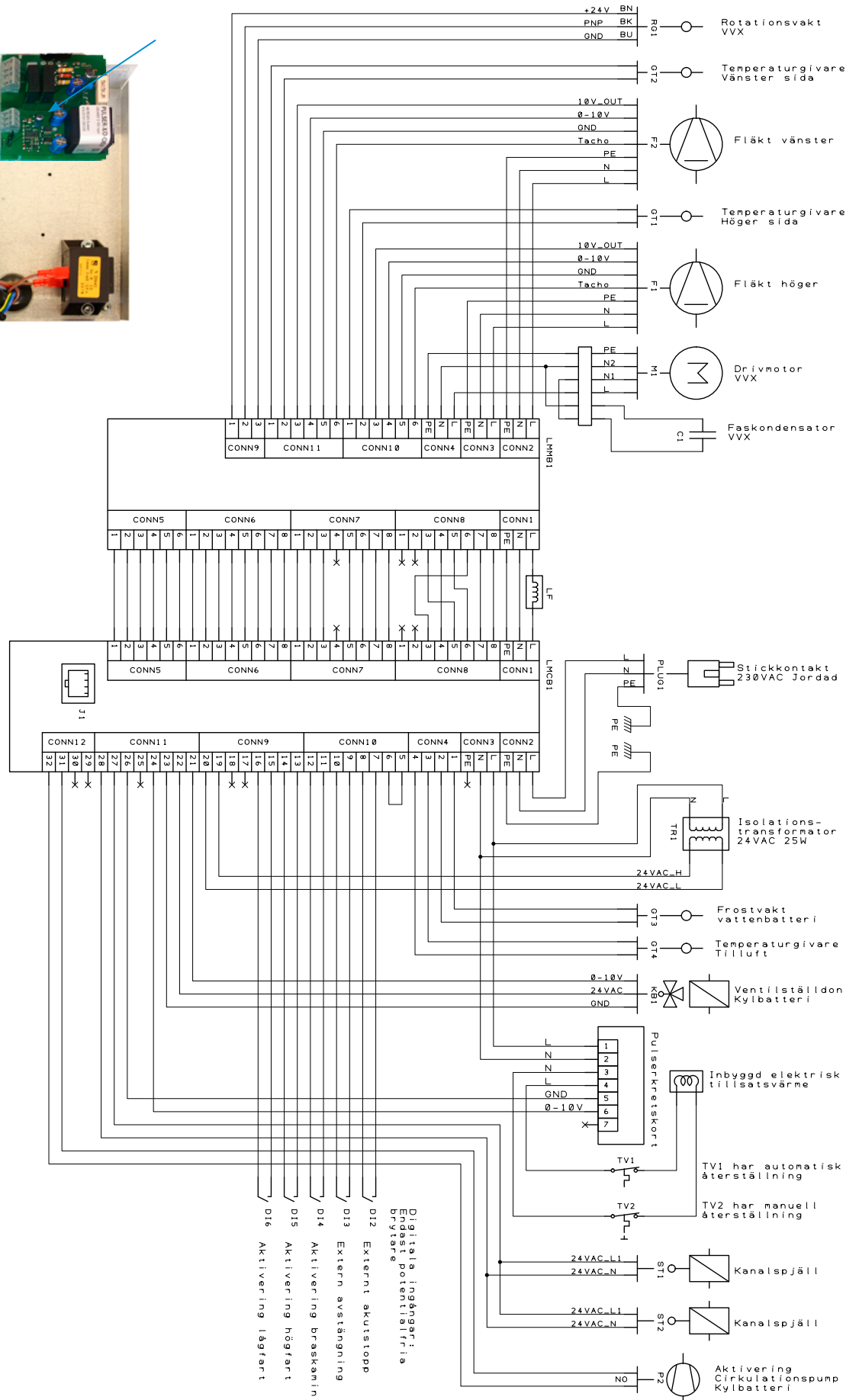


CASA R5-H med elbatteri. Anslutningslåda

Pulserkretskort för elektrisk värmare EB2

Vid komplettering i efterhand ansluts pulserkort enligt ovan kopplingschema.

Vid komplettering med 24VAC trafo placeras denna i separat kapsling.



17. Anslutningskort



Fara

Säkerställ att spänningen är bruten före underhåll och elarbete.

Arbete med elektriska anslutningar och underhåll får endast utföras av behörig personal enligt gällande krav och föreskrifter.

1. Tryck på Pil-ner till Manuellt stopp, bekräfta med mitt knappen.
2. Bekräfta eller avbryt
3. Välj Avbryt, aggregatet går tillbaka till huvudmenyn
4. Välj Bekräfta= Aggregatet stoppas.
5. Ett timglas visas i displayen.
6. "Öppna inte inspektionsluckan innan aggregatet har stannat" Aggregatet är stoppat. Bryt spänningen om du skall in i aggregatet.
7. Omstart bekräfta med mittknappen.
8. Aggregatet startas
9. Bekräfta
10. Under Stopp och uppstarten visas ett timglas under ca. tre minuter

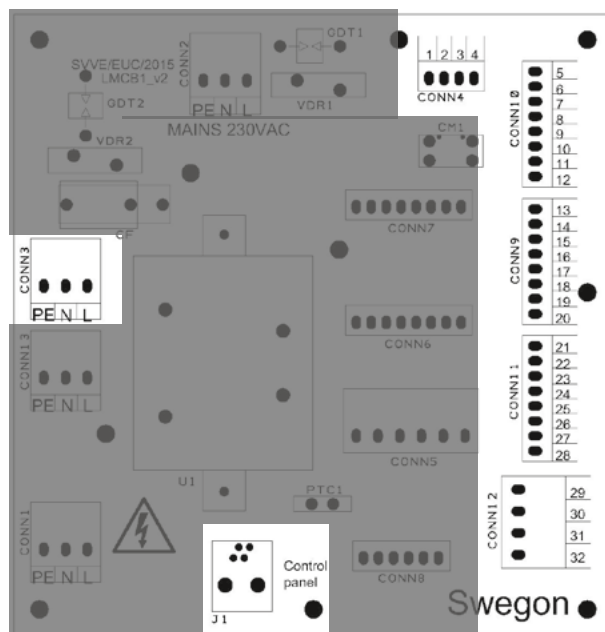


Anslutningskort

Aggregatet kan kompletteras med externa funktioner. Dessa utgörs av tillbehör som givare, termostater och andra liknande funktioner som kan anslutas till aggregatets olika ingångar för att erhålla önskad funktion.

Plintar för externa funktioner

På anslutningskortet finns förberedda anslutningsplintar. På sidan 32 beskrivs de olika in och utgångarnas användningsområde och villkor.



18. Anslutningsschema

CONN2	L	Brun	Anslutning för 230VAC till vägguttag	Endast jordat uttag	
	N	Blå			
	PE	Gul/Grön			
CONN3	L	Brun	Anslutning för 230VAC till internt elbatteri (tillbehör)	För R15: Anslutning för 230VAC till transformator 24VAC för spjäll och ventildon (tillbehör)	
	N	Blå			
	PE	Gul/Grön			
CONN13	L	Brun	Anslutning för 230VAC till transformator 24VAC för spjäll och ventildon (tillbehör)	För R15: Anslutning för nätfilter	
	N	Blå			
	PE	Gul/Grön			
CONN4	1	Vit	Frys-vakt VVB (tillbehör)	PT1000-givare	
	2	Svart			
	3	Vit	Temperaturgivare tilluft	PT1000-givare	
	4	Svart			
CONN10	5	G	Temperaturlarm elbatteri, normalt sluten	Endast potentialfri brytare	
	6	G0			
	7	G	Akutstopp extern ingång, normalt sluten	Endast potentialfri brytare	
	8	G0			
	9	G	Extern avstängning, normalt öppen	Endast potentialfri brytare	
	10	G0			
	11	G	Aktivering braskamin, normalt öppen	Endast potentialfri brytare	
12	G0				
CONN9	13	G	Extern aktivering högfart, normalt öppen	Endast potentialfri brytare	
	14	G0			
	15	G	Extern aktivering lågfart, normalt öppen	Endast potentialfri brytare	
	16	G0			
	17	G	Används ej, får ej anslutas		
	18	G0			
	19	24VAC	Anslutning extern trafo 24VAC (tillbehör)	Här ansluts 24VAC-sidan av transformator ansluten på CONN3	
	20	24VAC			
CONN11	21	0...10V	Ventilställdon kylbatteri (tillbehör)		
	22	24VAC			
	23	N			
	24	0...10V	Ventilställdon vattenbatteri (tillbehör)	0...10V	Styrsignal elbatteri (ej i kombination med VVB)
	25	24VAC		N	
	26	N			
	27	24VAC	Kanalspjäll matning 24VAC (tillbehör)	Max 0,7A	
28	N				
CONN12	29	C	Aktivering cirkulationspump VVB, normalt öppen	Reläutgång, max 1A / 50V	
	30	NO			
	31	C	Aktivering cirkulationspump KB, normalt öppen	Reläutgång, max 1A / 50V	
	32	NO			
J1			Anslutning handpanel 1, modularkontakt		

19. Tillsyn & underhåll



Fara

Service och reparationer, utöver normal skötsel, ska utföras av fackman eller vid elektriska ingrepp, behörig elektriker.

Säkerställ att spänningen är bruten före underhåll och elarbete.

Obs!

1. Tryck på Pil-ner till Manuellt stopp, bekräfta med mitt knappen.
2. Bekräfta eller avbryt
3. Välj Avbryt, aggregatet går tillbaka till huvudmenyn
4. Välj Bekräfta= Aggregatet stoppas.
5. Ett timglas visas i displayen.
6. "Öppna inte inspektionsluckan innan aggregatet har stannat" Aggregatet är stoppat. Bryt spänningen om du skall in i aggregatet.
7. Omstart bekräfta med mittknappen.
8. Aggregatet startas
9. Bekräfta
10. Under Stopp och uppstarten visas ett timglas under ca. tre minuter

Tillsyn & Underhåll ska utföras 2ggr/år

Förutom allmänt underhåll ska följande punkter utföras:

Kontroll av roterande värmeväxlare ska utföras en gång per år.

Kontrollera att värmeväxlaren roterar fritt.

Kontrollera drivremmens kondition.

Kontrollera drivremmens spänning, byt vid behov eller om remmen slirar.

Kontrollera att värmeväxlarens tätningar ligger an mot tätningsytorna. Kontrollera gummidämpare.

Kontroll av fläktar ska utföras en gång/år

Se till att spänningen är bortkopplad innan arbetet påbörjas.

Ljud och vibrationer från fläkten betyder oftast att fläktens lager behöver bytas.

Vid behov rengör fläktarna med en mjuk torr trasa eller annat mjukt material.

Använd inte vatten!

Var försiktig eftersom fläktarna är noga balanserade!

Kontrollera fläktupphängningens gummidämpare för eventuella sprickor etc.

Byt fläkt om inte ljudet eller vibrationerna upphör.

Vattenvärme

Kontrollera batteriets värmeyta.

Vid behov rengör med dammsugare eller fuktig trasa.

Vid behov dammsug tilluftssidan, använd tryckluft från baksidan.

Vid behov kan vatten med rengöringsmedel anpassat för aluminium användas.

Kontrollera att frysskyddsgivaren för returvatten sitter ordentligt.

Elvärme

Vid elbatteri, kontrollera att luften kan passera fritt över batteriet, samt att inte värmeelementen är smutsiga.

Smutsiga element kan orsaka otrevlig lukt och i värsta fall brand!

Lufthastigheten över batteriet ska överstiga 1,5 m/s.

Spjäll

Vid drift ska spjället vara helt öppet.

Vid avstängt aggregat ska spjället stänga helt (annars risk att vattenbatteriet fryser sönder).

Kontrollera att alla spjäll, ställdon etc. så att de är anpassade till rätt drivspänning och att de kan arbeta fritt.

Filterlarm

Vid filterlarm ska filterbyte göras.

Vi rekommenderar att man byter filter en till två gånger/år.

Stäng av aggregatet innan bytet sker. Dammsug filterdelen innan nya filter sätts in. Återställning av filterlarm se sidan 26.

20. Serviceschema

Funktion	6-mån Service	Datum Signatur	12-mån Service	Datum Signatur
Aggregathölje	Rengöring filterintag.		Rengöring filterintag. Kontrollera inspektionsluckans tätningssyta.	
Filter	Kontroll samt eventuellt byte av filter.		Byte av filter.	
Roterande VVX	Allmän översyn, funktionskontroll, kontroll av tätningar, kontrollera nedsmutsning. Rengör vid behov.		Allmän översyn, funktionskontroll, kontroll av tätningar, kontrollera nedsmutsning. Rengör vid behov.	
Fläkt	Allmän översyn, kontroll av nedsmutsning och lager.		Rengöring av fläkthjul, och aggregathölje, kontroll av lager.	
Styrsystem	Funktionskontroll.		Funktionskontroll.	
Överlämnande till kund eller utsedd kontaktperson	Genomgång av information av utförd service.		Genomgång av information av utförd service.	
Återrapportering	Skriftlig återrapportering och sammanställning av materialåtgång. Service-rapport skickas till kund.		Skriftlig återrapportering och sammanställning av materialåtgång. Servicerapport skickas till kund.	

21. Protokoll utbytesaggregat

Innan utbyte av aggregat sker, mät och notera befintligt luftflöde/tryck i samtliga anslutande kanaler.

	Befintligt värde l/s	Befintligt värde Pa
TL hemmaflöde/tryck		
FL hemmaflöde/tryck		
UL hemmaflöde/tryck		
AL hemmaflöde/tryck		
(TL bortaflöde/tryck)		
(FL bortaflöde/tryck)		
(TL forcerat flöde/tryck)		
(FL forcerat flöde/tryck)		
(Braskamin reducerad FL)		
Ljud till omgivning i normalläge (dbA)		
Övrigt		
Signatur/Datum		

.....

22. Protokoll driftsparametrar

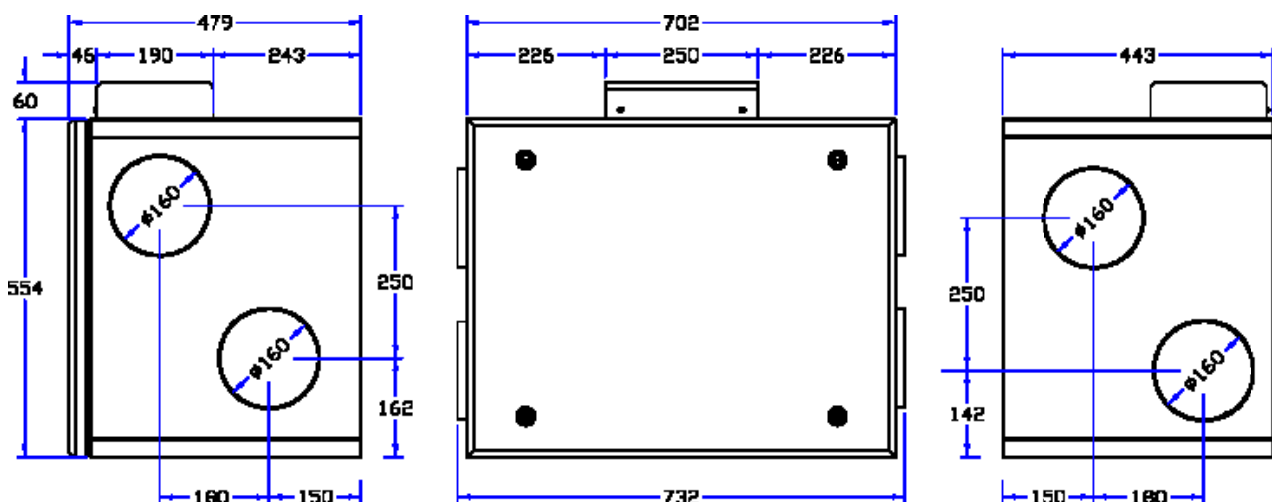
Serienummer/typbeteckning				
Parameter	Parameterinställning	Justerbart område	Injusterat värde	l/s
0	Önskad rumstemperatur	15-25	°C	l/s
1	Tilluft hemmaflöde	35-99	%	l/s
2	Frånluft hemmaflöde	35-99	%	l/s
3	Tilluft bortaflöde	20-99	%	l/s
4	Frånluft bortaflöde	20-99	%	l/s
5	Tilluft forcerat flöde	35-99	%	l/s
6	Frånluft forcerat flöde	35-99	%	l/s
7	Vinterjustering forcerad frånluft	0-20	%	l/s
8	Braskamin reducerad frånluft	0-20	%	l/s
9	Cool funktion	0-10	°C	l/s
Övrigt				
Signatur				
Datum				

.....

24. Tekniska data

Modell	CASA R5-H	CASA R5-H (elbatteri)
Märkspänning	230V, 50Hz	
Säkring A		10
Märkeffekt, total W	220	920
Belastning (Max) A	1,0	4,0
Kammarfläktar, typ	EC-motor/B-hjul	
Elbatteri	Kanalplacerad (TB)	Integrerad 700W
Filterklass till/från	F7/F7	
Filter mått BxHxD	410x195x45	
Vikt kg	55	
Kanal anslutning mm Ø, muff	4x160	
Anslutning till köksfläkt	Nej	
Hölje utsida	Stålplåt Aluzink pulverlackerad vit	
Färgkod	Vit RAL9010	
Korrosionsklass utsida	C4	
Hölje insida	Stålplåt Aluzink	
Korrosionsklass insida	C3	
Stenullsisolering mm / densitet m ³	30 / 100 kg/m ³	
Täthetsklass	L2	
Frånluftens tillstånd	+15/+40°C, Max 25% RH vid -20° ute	
Uteluftens tillstånd	-20°C / 99% RH	
Tilluft	Ställbar +15/+25°C	
Omgivande tillstånd aggregat	+5/+45°C max 80% RH	
Omgivande tillstånd Comfortpanel	+10/+40°C max 80% RH	
IP klass	IP21	

Måttskiss:



25. Tillbehör

TB00046 Kopplingsur 1-kanals

TB00047 Kopplingsur 2-kanals

för styrning av CASA Comfort

- Logisk och enkel programmering
- Överskådliga menyer och tydlig kontrast
- Bakgrundsbelyst skärm
- Automatisk omställning för sommar/vintertid
- Matningsspänning 230V
- Kapsling TB00048 som tillval



Beskrivning:

Avsedda för montage på DIN-skena och finns i utförande om 1- eller 2-kanaler med dygn och veckoprogram. Logisk och enkel textorienterad programmering, med överskådliga menyer. Tydlig text med hög kontrast på bakgrundsbelyst skärm. Programmering via fyra ergonomiska knappar med generöst utrymme emellan.

Användningsområde

Kopplingsuret används för att enligt inställda tider välja aggregatets inställda flödeslägen mellan normal, max-, eller borta flöde.

Funktionsalternativ:

Kopplingsuret kan kopplas och programmeras efter flera principer beroende på önskad funktion i aggregatet.

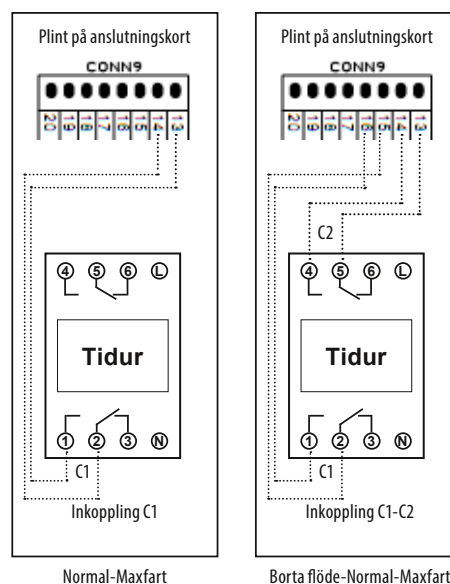
Hemma - Forcerad fart

Aggregatet går i hemma läge till slutning i kopplingsuret sker. Aggregatet går då till inställt flöde för forcerad fart. Inställd fläkthastighet för forcerad fart kan vara både högre och lägre än fläkthastigheten för hemma flödet, dock ej lägre än 35%. Tillskott för värme och kyla är i aktivt läge vid hemma och forcerad fart.

Hemma - Bortaflöde

Aggregatet går i normalläge till slutning i kopplingsuret sker. Aggregatet går då till inställt flöde för bortaflöde. Inställd fläkthastighet för bortaflöde kan vara både högre och lägre än fläkthastigheten för hemmaflödet, dock ej lägre än 20%. Tillskott för värme och kyla är stoppad vid bortaflöde.

OBS! Endast potentialfri slutning på anslutningskortet i aggregatet



Exemplen visar TB00047 Kopplingsur 2-kanals

Bortaflöde-Hemma-Forcerad fart (2-kanals kopplingsur)

Aggregatet går i hemmaläge till slutning i kopplingsuret sker. Aggregatet går då till inställt flöde för forcerad fart eller bortaflöde beroende på vilken kanal som aktiveras. I exempelvis en butik kan aggregatet programmeras att gå på bortaflöde nattetid, hemmaläge vardagar 10-18 och forcerad fart under helger 10-18 då det är hög belastning i butiken.

Övertidstimer-Behovstyrning

Om aggregatet installeras med programmerade driftstider så uppstår ibland behov av att kunna överstyra programmerade tider. En övertidstimer kan anslutas parallellt med kopplingsuret på maxfartsingången, och aggregatet går då på forcerad fart när övertidstimeren är aktiverad.

Inkoppling av 1-fas cirkulationspump och ventilställdon för värme CASA Comfort serien

Avser pumpar som saknar separat ingång för on/off styrning

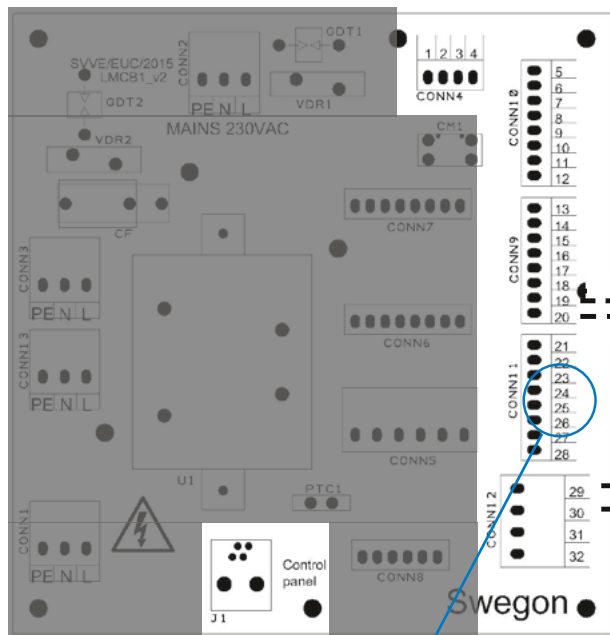


Fara

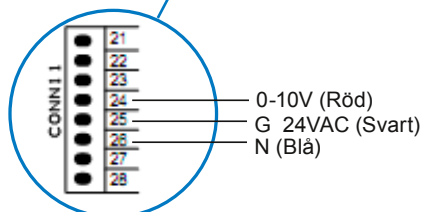
Säkerställ att strömmen är bruten före underhåll och elarbete.

Arbete med elektriska anslutningar och underhåll får endast utföras av behörig personal enligt gällande krav och föreskrifter.

Aggregatets anslutningslåda

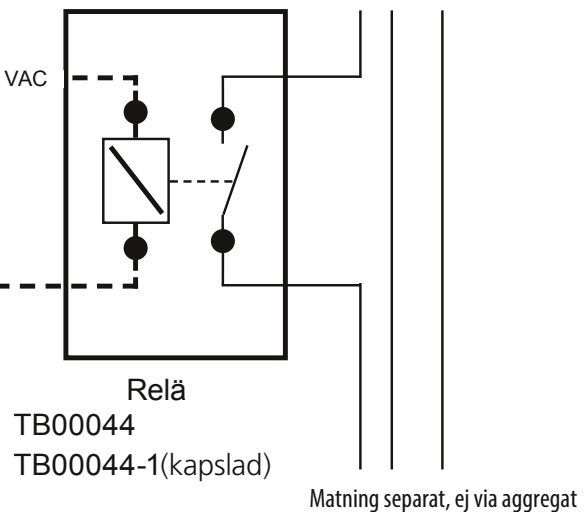


Inkoppling ventilställdon värme



Exempel visar inkoppling av cirkulationspump för värmekrets

Notera!
Aggregatet måste vara beställt med 24V matning för ventilställdon



Notera!
Kontrollera på aggregatets styrkort att DIP-switch nr 2 är tillslagen.

Inkoppling av 1-fas cirkulationspump och ventilställdon för kyla CASA Comfort serien

Avser pumpar som saknar separat ingång för on/off styrning

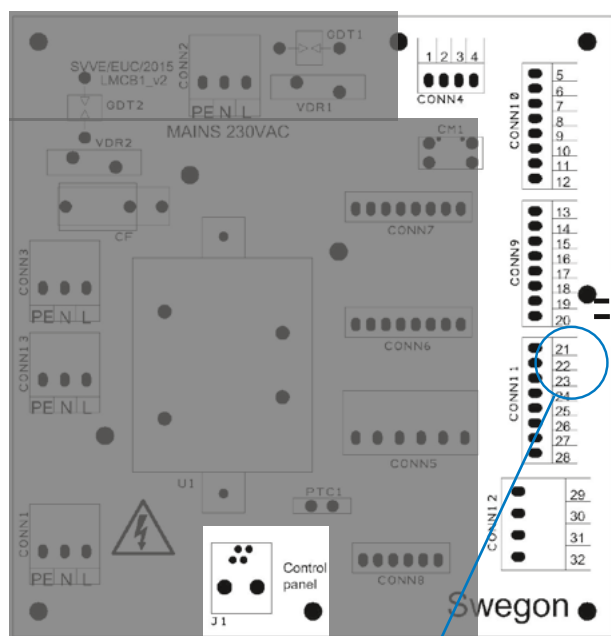


Fara

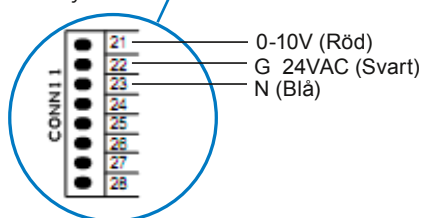
Säkerställ att strömmen är bruten före underhåll och elarbete.

Arbete med elektriska anslutningar och underhåll får endast utföras av behörig personal enligt gällande krav och föreskrifter.

Aggregatets anslutningslåda

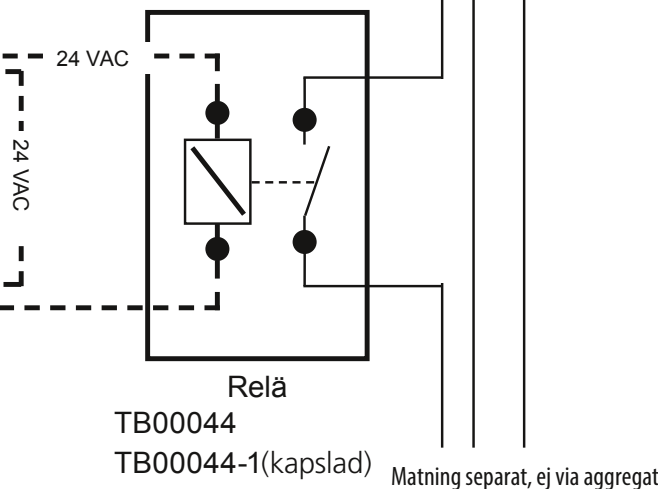
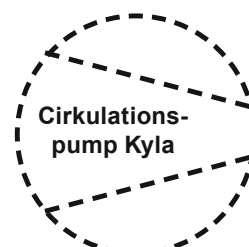


Inkoppling ventilställdon kyla



Exempel visar inkoppling av cirkulationspump för kylkrets

Notera!
Aggregatet måste vara beställt med 24V matning för ventilställdon.



Notera!
Kontrollera på aggregatets styrkort att DIP-switch nr 3 är tillslagen.

Inkoppling av Elvärmare CASA Comfort serien

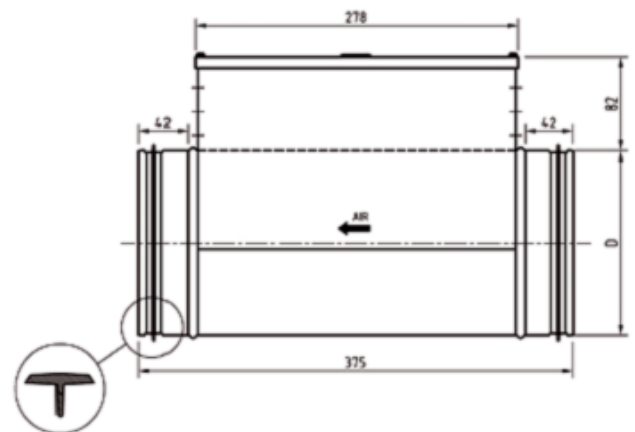
Typ: 9000429, 9000430, 9000431, 9000432, 9000433, 9000434, 9000437, 9000438

Fara

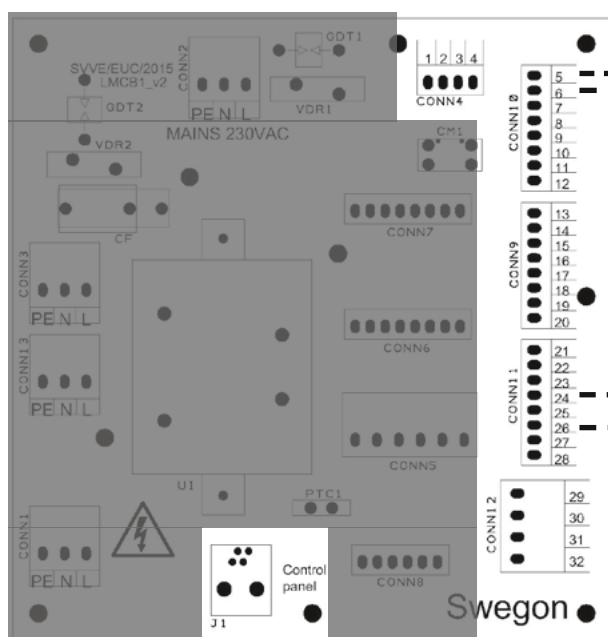
Säkerställ att strömmen är bruten före underhåll och elarbete.

Arbete med elektriska anslutningar och underhåll får endast utföras av behörig personal enligt gällande krav och föreskrifter.

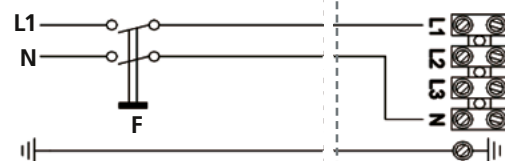
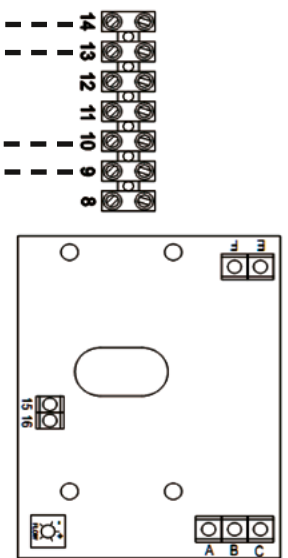
Installation av elvärmaren ska utföras enligt den manual som medföljer värmaren. Nedanstående elschema är ett förtydligande i hur den elektriska installationen mellan aggregatet och värmaren ska utföras.



Aggregatets anslutningslåda



Elvärmarens anslutningslåda



Matning separat, ej via aggregat

Kontrollera att den gula lysdioden som är placerad på kretskortet i elbatteriets kopplingslåda inte lyser, detta innebär att luftflödet över elbatteriet är för lågt. Ställ upp flödet tills dioden slocknar.

Notera!

Kontrollera på aggregatets styrkort att DIP-switch nr 1 är tillslagen.

Inkoppling av kombinerat relä för indikering av larm/drift

Avser CASA med Comfort styrsystem

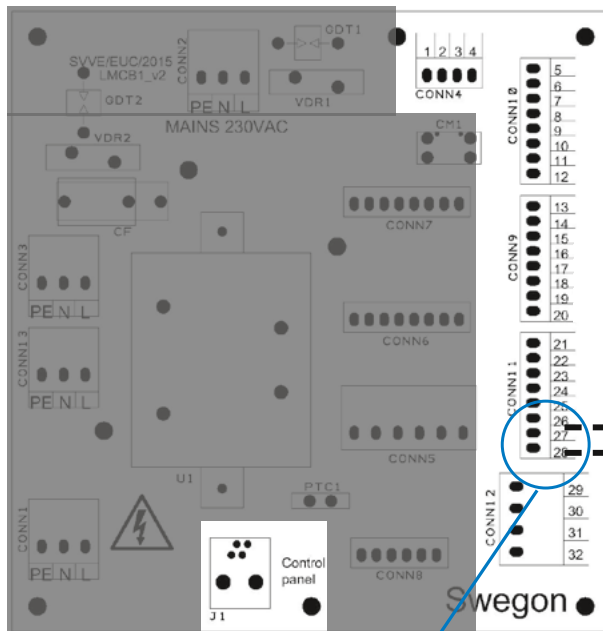


Fara

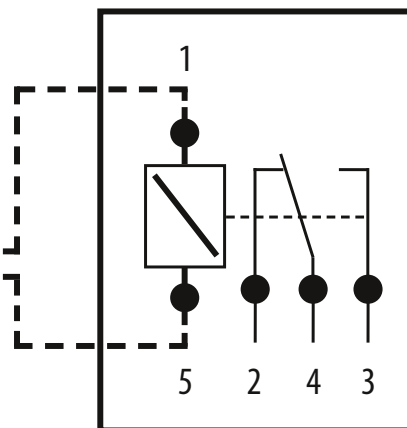
Säkerställ att strömmen är bruten före underhåll och elarbete.

Arbete med elektriska anslutningar och underhåll får endast utföras av behörig person enligt gällande krav och föreskrifter.

Aggregatets anslutningslåda

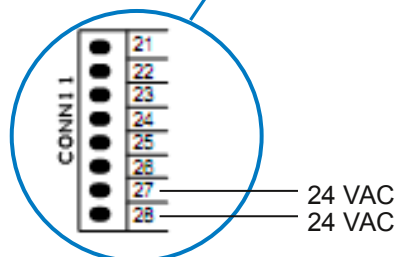


Notera!
Aggregatet måste vara beställt med 24V matning för ventilställdon.



Funktion
4-3 Drift
2-4 Larm

Inkoppling relä



Swegon® R5-H Comfort

