

# Luftbehandlingsaggregat Free H90/H90EL Installationsmanual



<b>Installation/Info</b>	3
Produktinformation	3
Service och underhåll	3
<b>Varningar</b>	4
<b>Schematisk bild och beskrivning</b>	5
<b>Teknisk data</b>	6
<b>Måttskiss</b>	6
<b>Installation och flödesriktning</b>	7
Serviceutrymme, anslutningslåda	8
<b>Utbyte &amp; Nyinstallation</b>	9
Vid utbyte av aggregat	9
Utbyte och nyinstallation	9
<b>Montering</b>	10
Montering av tilluftsgivare	10
Frys-skyddsgivare	10
Placering av värmare och spjäll	10
Placering av ljuddämpare	10
Val av flödesriktning och ändra inspektionssida	11
Placering av komfortpanel	11
<b>Comfortpanel beskrivning</b>	12
<b>Fläkt &amp; Temperaturreglering</b>	13
Fläktinglering	13
Temperaturreglering	13
Funktionsbeskrivning	14
Anslutningskort	14
<b>Anslutningsschema</b>	15
<b>Kopplingsschema H90</b>	16
<b>Kopplingsschema H90EL</b>	17
<b>Beskrivning aggregat &amp; komponenter</b>	18
<b>Igångkörning/Installationsnivå/konfigurering</b>	19
<b>Inställning av driftparametrar vid komfortpanel</b>	20
Parameterlista	21
<b>Diagram</b>	22
<b>Start av aggregat</b>	23
<b>Stopp &amp; Larm</b>	24
Manuellt stopp	24
Akut stopp	24
Larm	24
Återställning av larm	25
Larmlista	26
<b>Tillsyn &amp; Underhåll</b>	27
<b>Serviceschema</b>	28
<b>Protokoll för utbytesaggregat</b>	29
<b>Protokoll Driftparametrar</b>	30
<b>Servicebok</b>	31

## Produktinformation

Detta dokument gäller för luftbehandlingsaggregat Free-H90 och H90EL tillverkat av Swegon Lidköping AB i.

Aggregatet levereras med en öppningsbar sida. Aggregatet kan installeras i vänster- eller högerutförande. Detta bestäms av tilluftsgivarens placering och styrsystemets konfigurering.

För att aggregatet ska fungera korrekt med säker funktion måste instruktionerna läsas igenom noggrant.

Produkten får endast användas enligt gällande krav och föreskrifter, alla säkerhetsanvisningar måste följas!

## Transport och förvaring

Aggregatet är emballerat för att förebygga skador på såväl yttre som inre delar, samt skyddat mot damm och fukt. Aggregatet levereras i wellåda på träpall och är fastspänt med kraftiga plastband. Emballaget är försett med stötdämpande hörnskydd och skyddsplast.

Bipackade tillbehör levereras i separat kartong placerad på aggregatets ovansida.

## Service och underhåll

- Ett av de vanligaste skälen till dålig inomhusluft är ventilationssystem som inte sköts som de ska.
- Ett dåligt underhållet ventilationssystem kan i sig vara ett problem för luftens kvalitet, luften kan bli sämre än vad den hade varit utan ventilation.
- Injusteringen, alltså de inställningar som görs när systemet installeras, är också mycket viktig för att effekten av systemet ska bli bra.

Några andra vanliga problemområden är:

- Filter som är smutsiga ger ett högre tryckfall och därmed högre energiförbrukning. Därför måste filtren bytas en till två gånger per år för att effektivt fylla sin funktion. Att byta filter är enkelt, ungefär lika lätt som att byta dammsugarpåse.
- Använd originalfilter, de filter som sitter i aggregatet vid leverans är utprovade för bästa filteringsgrad och bästa totalekonomi. Din anläggning är dessutom inställd med dessa filter. Det är av största vikt att aggregatet har samma filter som då det injusterades för att aggregatets ursprungliga funktion ska bibehållas.
- Smuts som samlats i ventilationssystemet kan också på sikt orsaka att luftflödena blir för låga. Det är alltså mycket viktigt att hålla ventilationssystemet rent.
- Att stänga av fläktarna nattetid kan göra att föroreningar sprids via kanalsystemet.
- Fuktproblem kan bero på dåliga regnskydd vid uteluftsdon eller kondens i kanalerna på grund av dålig isolering eller fränkopplat aggregat.
- Det bästa är att aldrig låta den här typen av problem uppstå, för som med de flesta problem är de svåra att rätta till när de väl är där. Enklast förhindrar man dessa saker genom att sköta ventilationsanläggningen lika bra och regelbundet som man sköter resten av huset. För att en anläggning ska kunna skötas korrekt måste alla instruktioner för service och underhåll uppdateras regelbundet.

Nedanstående varningar förekommer i olika avsnitt i dokumentet.



## Aktas

---

- Kanalanslutningar/kanaländar ska vara täckta vid förvaring och installation.
- Anslut inte spiskåpa eller utsug från spiskåpa till aggregatet.
- Anslut inte torktumlare eller spisfläkt till ventilationssystemet.



## Fara

---

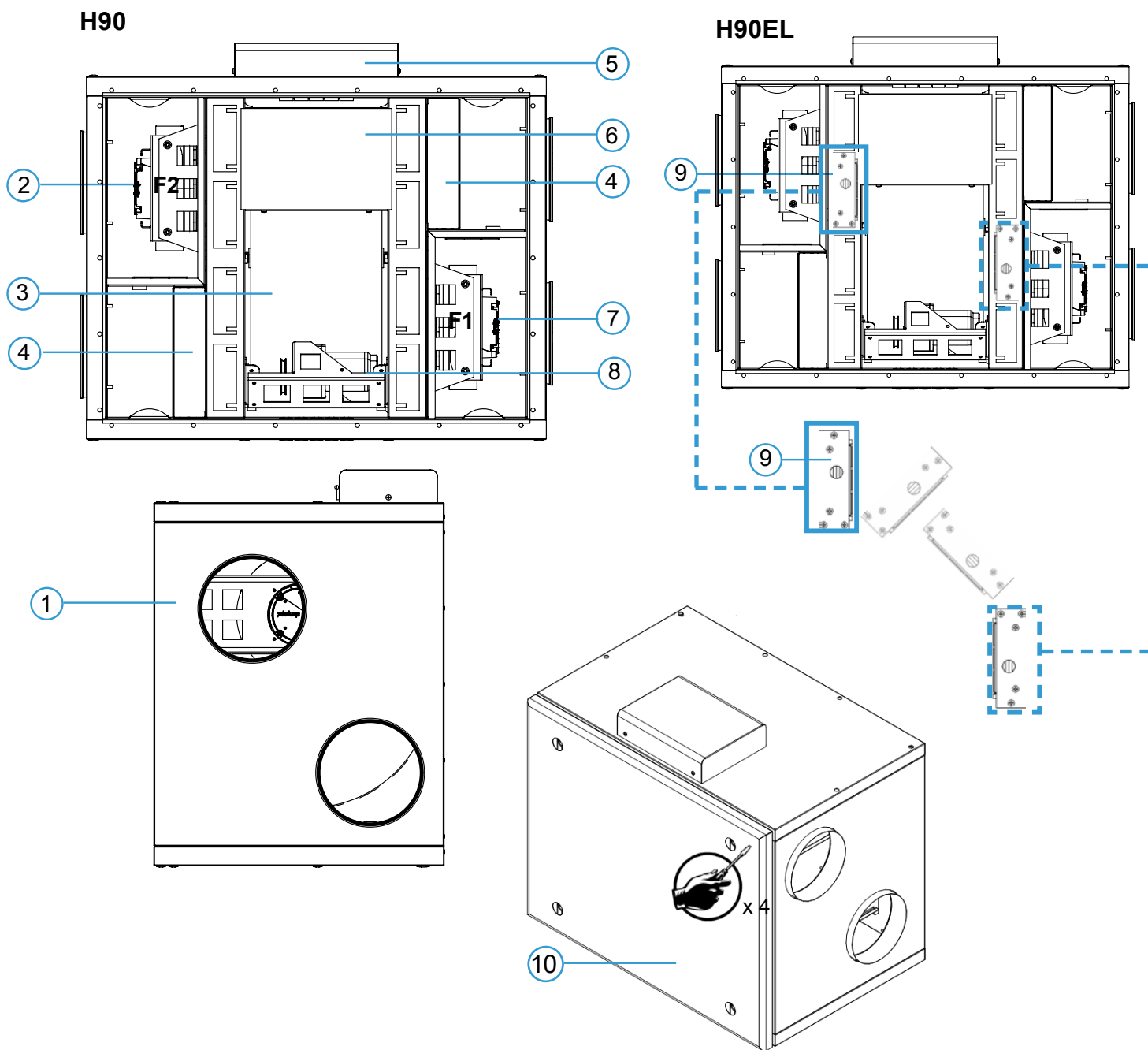
- Säkerställ att strömmen är bruten före underhåll och elarbete.
- Arbeta med elektriska anslutningar och underhåll får endast utföras av behörig person och enligt gällande krav och föreskrifter.



## Varning

---

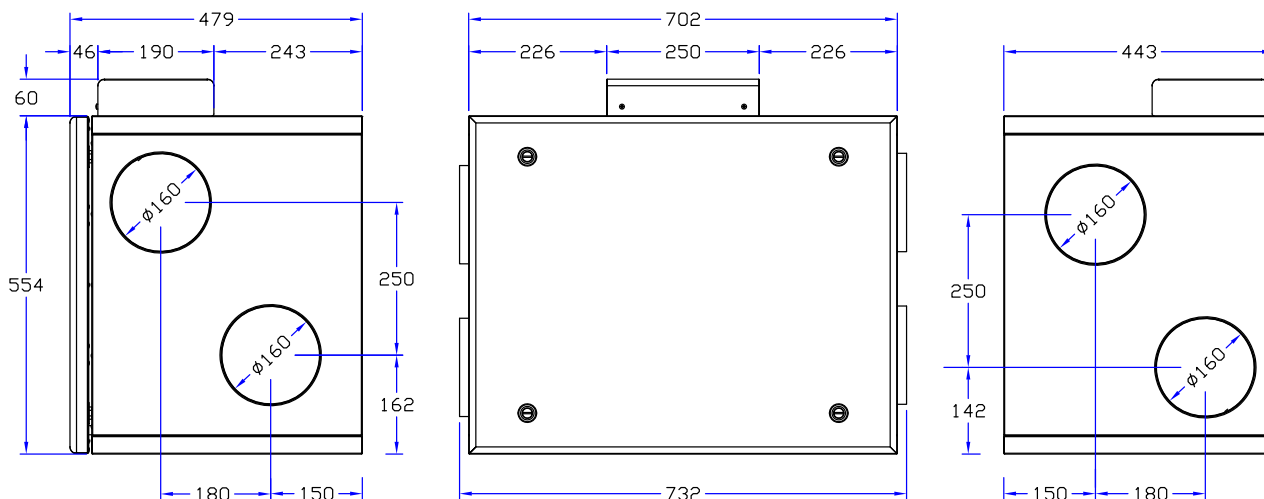
- Systemet bör ständigt vara i drift och får bara stoppas vid underhåll/service.
- En fränkopplad anläggning i ett bebott hus kan leda till fuktskador.
- Aggregatet och hela ventilationssystemet ska installeras av behörig person och i enlighet med gällande krav och föreskrifter.
- Risk för vassa kanter! Använd skyddshandskar vid installation och underhåll.
- Aggregatet är tungt!
- Lyft INTE i i kanalanslutningarna!
- Notera att aggregatets roterande delar inte stannar på en gång efter att man kopplat ur spänningen.
- Kontrollera att aggregatets delar och anslutningar är fria innan start.
- Denna produkt får användas av barn äldre än 8 år och av personer med nedsatt fysisk eller mental förmåga eller brist på erfarenhet och kunskap, förutsatt att det sker under övervakning eller att de fått instruktioner om hur man använder produkten på ett säkert sätt och att de informerats och är införstådda med risker vid användandet.
- Barn ska inte leka med produkten.
- Barn ska ej heller utföra rengöring/underhåll utan övervakning.



1. Kanalanslutningar Ø 160 mm
2. Fläkt 2, F2
3. Värmeväxlare
4. Filter
5. Anslutningslåda för externa funktioner
6. Styrenhet
7. Fläkt 1, F1
8. Värmeväxlmotor
9. Elbatteri med överhettningsskydd (endast H90EL)
10. Inspektionslucka

Modell	FREE H90	FREE H90EL
Märkspänning	230V, 50Hz	
Säkring A	10	
Märkeffekt, total W	230	930
Belastning	1,8	4,0
Kammarfläktar, typ	EC-motor/B-hjul	
Elbatteri	Kanalplacerad (TB)	Integrerad 700W
Filterklass till/från	F7/F7	
Filter mått BxHxD	410x195x45	
Vikt kg	55	
Kanal anslutning mm Ø, muff	4x160	
Anslutning till köksfläkt	Nej	
Hölje utsida	Stålplåt Aluzink pulverlackerad vit	
Färgkod	Vit RAL9010	
Korrosionsklass utsida	C4	
Hölje insida	Stålplåt Aluzink	
Korrosionsklass insida	C3	
Stenullsisolering mm / densitet m <sup>3</sup>	30 / 100 kg/m <sup>3</sup>	
Täthetsklass	L2	
Frånluftens tillstånd	+15/+40°C, Max 25% RH vid -20° ut	
Uteluftens tillstånd	-20°C / 99% RH	
Tilluft	Ställbar +15/+25°C	
Omgivande tillstånd aggregat	+5/+45°C max 80% RH	
Omgivande tillstånd Comfortpanel	+10/+40°C max 80% RH	
IP klass	IP21	

## Måttskiss:

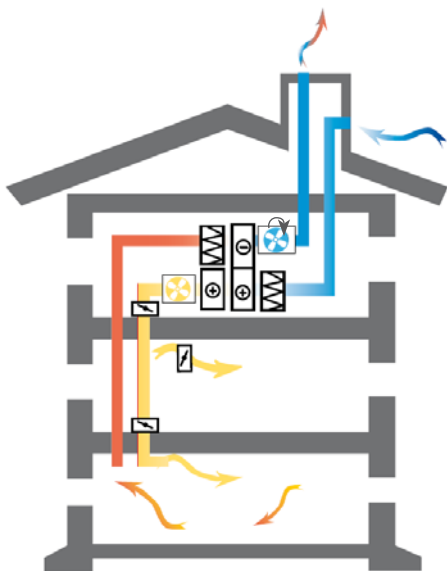


## Varning

Aggregatet och hela ventilationssystemet ska installeras av behörig person och i enlighet med gällande krav och föreskrifter.

## Installation

Aggregatets uppgift är att byta ut förbrukad och fuktig luft från fastigheten mot ny frisk luft från utsidan. Det ska återvinna värmen ur den begagnade luften, samt förvärma uteluften innan den blåses in i fastigheten.



## Uppackning

Kontrollera att all beställd utrustning finns med innan installationen påbörjas.

Om aggregatet inte tas i drift efter installation ska kanaler täckas med lufttätt lock, aggregatet ska förvaras skyddat mot damm och fukt.

## Aktas

Anslut inte torktumlare eller spisfläkt till ventilationssystemet.

Kanalanslutningar/kanaländar ska vara täckta vid förvaring och installation.

## Varning

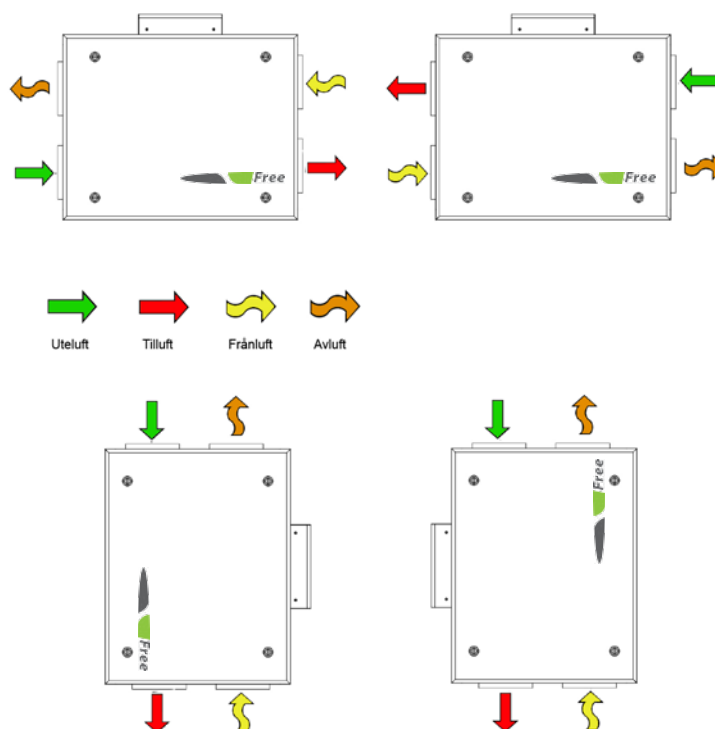
Det kan finnas dolda vassa kanter, använd skyddshandskar!

Aggregatet är tungt!

Lyft INTE i kanalanslutningarna!

## Beskrivning av flödesriktning

H90 och H90EL levereras i vänsterutförande. Kan installeras i högerutförande för enklare installation och anslutning av kanalsystemet. Hur du ändrar luftriktning finns beskrivet på sidan 11. Vi avråder från att installera H90/H90EL i högerutförande då aggregatet monteras vertikalt, eftersom detta kan leda till att kondensvatten bildas i värmeväxlaren.



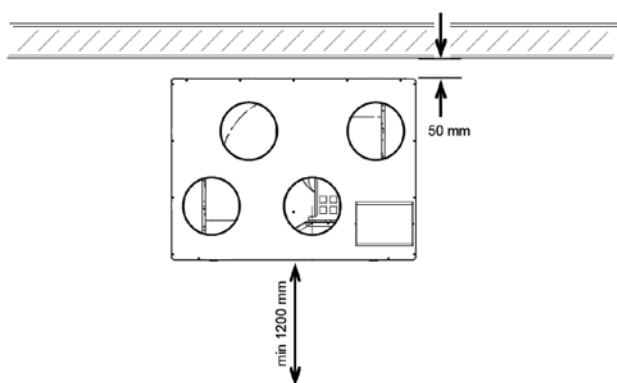
## Krav på serviceutrymme

Vi rekommenderar att man installerar aggregatet i ett separat utrymme, förråd eller tvättstuga, på en stum botten. Lämna fritt utrymme så att komponenter kan tas ur vid service, exempelvis vid filterbyte.

### VIKTIGT!

Anslutningslådan på ovansidan av aggregatet ska ha minst 150 mm till tak eller liknande för att kunna öppnas när aggregatet är monterat.

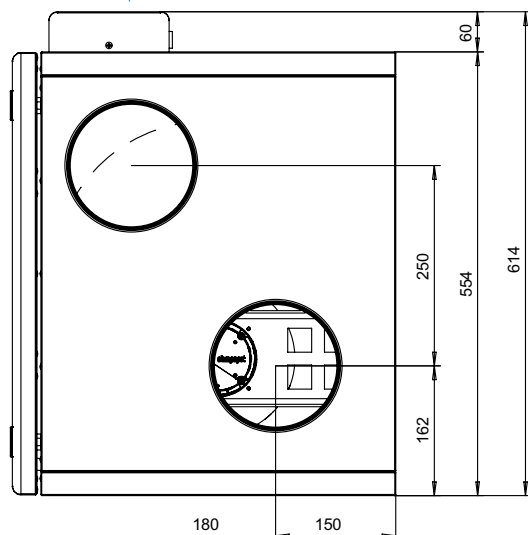
Aggregatet är avsett för placering på bjälklag men kan även monteras på vägg med tillbehör Väggfäste eller placering på golv eller annat stabilt och jämt underlag. Fritt utrymme framför inspektionsluckan = Aggregatets bredd x 2. Dock minium 1200 mm (säkerhetsavstånd).



Illustrationen visar toppanslutet aggregat.



Min 150mm



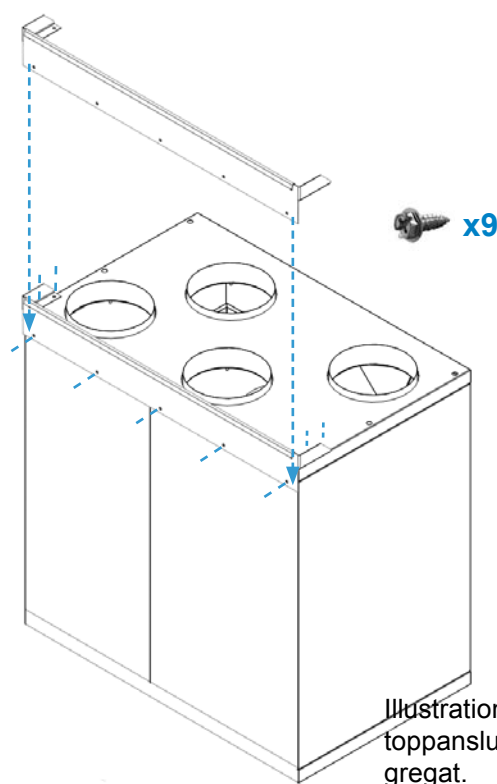
## Anslutningslåda

### Anslutningslådans kabelgångar

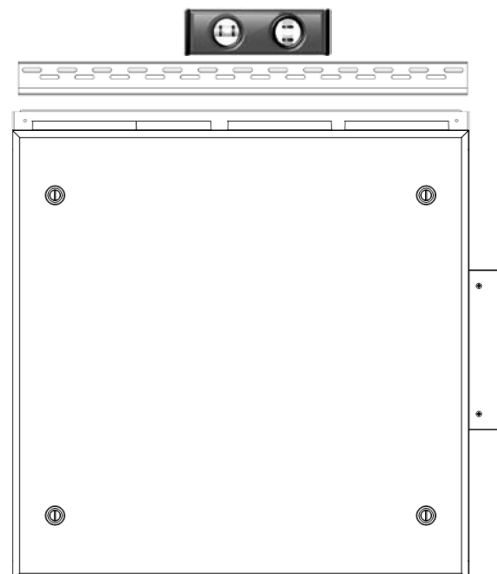
Anslutningslådans överdel lossas. Externa kablar dras till anslutningsplintarna genom gummimembranen på anslutningslådans baksida, alternativt att man förser lådan med dragavlastning.

### OBS!

Utanför aggregatet ska externa kommunikationskablar förläggas med ett minimiavstånd av 100 mm från strömförande kablar.



Illustrationen visar toppanslutet aggregat.



Rätten till konstruktionsändringar förbehålls



## Vid utbyte av aggregat

Det är **MYCKET** viktigt att nedanstående punkter utförs och dokumenteras:

- Innan utbyte av aggregatet sker, mät och notera befintligt luftflöde/tryck i samtliga anslutande kanaler, fyll i protokoll på sidan 31.
- Rengör befintligt kanalsystem.
- Kontrollera kanaler, isolering och täthet. Komplettera vid behov.
- Byt aggregatet.
- Luftinjusera.
- Notera de nya värdena, protokoll på sidan 29.

## Höger och vänsterutförande i samma aggregat.

Aggregatet konfigureras till önskat utförande med valda tillbehör via konfigurering av DIP-switcharna. Se sidan 19.

## Montering

- Förbered ytan där aggregatet ska monteras. Se till att ytan är jämn och vågrät.
- Aggregatet är tungt, kontrollera att bjälklaget kan bära aggregatets tyngd, annars förstärk! Ett stumt och kraftigt underlag förhindrar dessutom eventuella vibrationer.
- Lyft aggregatet på plats.
- Installera enligt lokala regler och föreskrifter.
- Kontrollera att aggregatet är helt vågrätt.
- Anslut till det rengjorda kanalsystemet.
- Luftflödesinjusera.
- Notera värdena, protokoll på sidan 30.

## Utbyte och nyinstallation

### Kanalmontage

Luften transporteras till/från aggregatet via luftkanaler. Vi rekommenderar att man före installation gör en komplett dimensionering av kanalsystemet, ljuddämpare och don. Detta för att hela anläggningen ska fungera så energieffektivt och tyst som möjligt.

### Montage av kanalsystem vid utbyte och nyinstallation

Montering av kanaler och kanaldetaljer utförs enligt vald leverantörs respektive anvisningar. Om kanaldetaljer med gummitätningar används behövs ingen ytterligare tätning av skarvarna.

### VIKTIGT!

Man får inte skruva eller göra hål i aggregatets hölje (gäller både invändigt och utvändigt).

### Aggregatets varma sida

Aggregatets anslutningar för **tilluft** och **frånluft** skall alltid värmeisoleras om de förläggs i kallare eller varmare omgivande temperatur än den i kanalen.

### Aggregatets kalla sida

Aggregatets anslutningar för **uteluft** och **avluff** ska alltid kondensisoleras i sin helhet.

Isolering av aggregatets båda sidor ska ske enligt gällande branschnorm.

Felaktig installation kan resultera i kondensbildning och fukt med stora skador som följd!

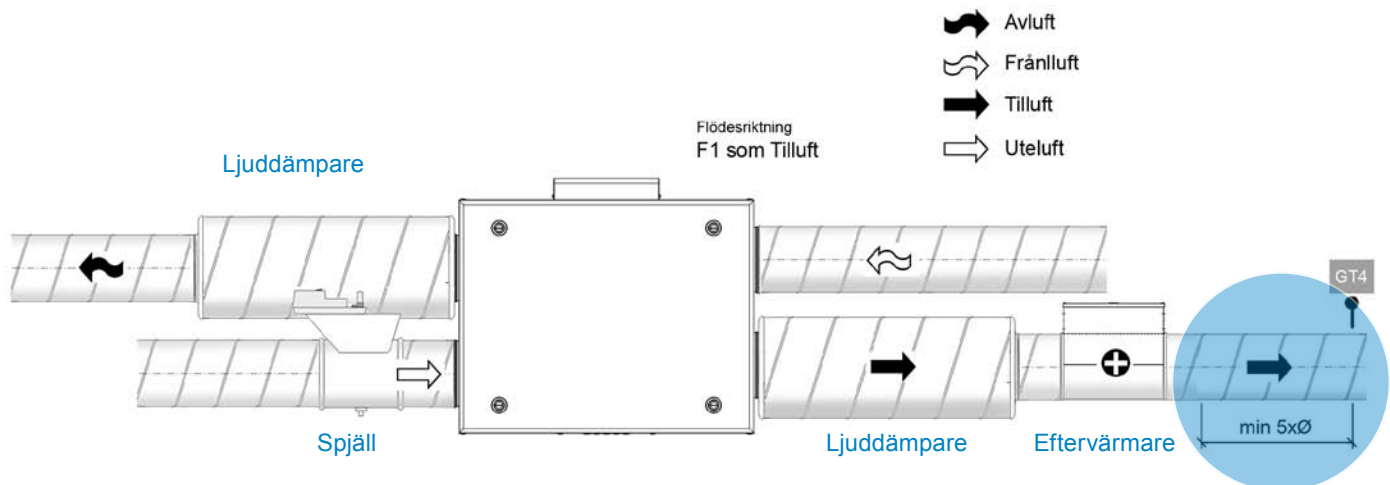
### Inkoppling av dränering, aggregat som utrustats med kylbatteri

Inkoppling av dränering med vattenlås ska göras av behörig tekniker. Felaktig inkoppling kan resultera i vattenskador.

### Elinstallation

Aggregatet ska anslutas till ett lätt åtkomligt 230V jordat eluttag. Vi rekommenderar jordfelsbrytare.

## Montering av tilluftsgivare, placering av värmare, spjäll och ljuddämpare



Ljuddämpare placeras med fördel direkt mot aggregatet, se bild ovan. Detta för att förhindra ljudläckage mellan aggregat och ljuddämpare.

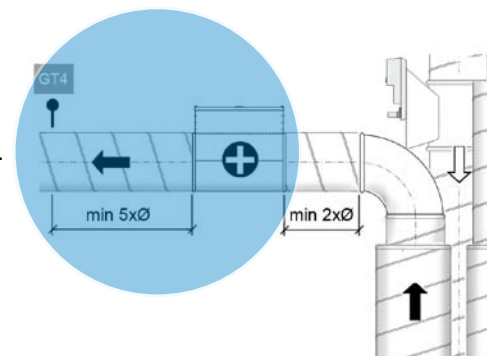
Notera att då vattenbatteri används skall alltid spjäll installeras på utluftskanalen för att förhindra frysrisk då aggregatet är stoppat. Då kylbatteri installeras ska detta alltid placeras efter värmebatteriet i luftströmmen. Värme- eller kylbatteri ska placeras minst 2 x kanaldiameter efter kanalböj i luftströmmen sett.

Tilluftsgivaren ska placeras i tilluftskanalen så den är minst 5 x Ø mm från fläktupploppet eller batterier.

### NOTERA!

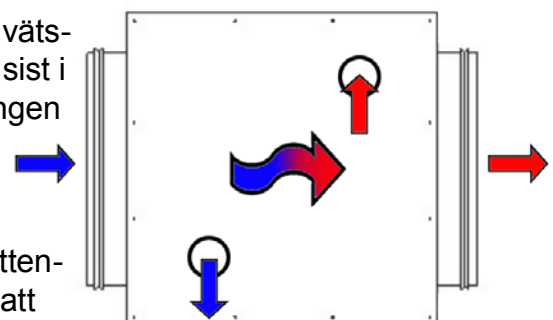
#### Installeras av behörig installatör

- Om luftvärmare och/eller luftkylare finns ska givaren placeras 5 x kanal Ø mm från dessa.
- Borra ett hål med Ø 16 mm i tilluftskanalen. Se illustrationerna ovan och till höger.
- Tryck i gummienomföringen.
- Tryck i givaren så långt att ca 10 mm av kabeln döljs.
- Anslut givaren till anslutningskortet på aggregatets ovasida.



### Flödesriktning vattenbatterier

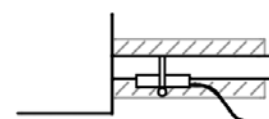
Illustrationen till höger visar inkopplingsprincip för motströms vätskeflöde. Principen bygger på att varmvattnet går in i batteriet sist i luftriktningen sett, detta för att få maximal effekt i uppvärmningen av luften.



### Frysskydd

Frysskyddsgivaren ska monteras med slangklämman runt vattenbatteriets utloppsrör och så nära batteriet som möjligt. Se till att givaren har maximal kontakt med röret. Vätskerör ska isoleras i sin helhet för att minska förluster.

VIKTIGT! Se till att frysskyddsgivaren är isolerad tillsammans med vätskeröret. Felaktig montering eller otillräcklig isolering kan leda till att vattenbatteriet fryser med stora skador som följd.



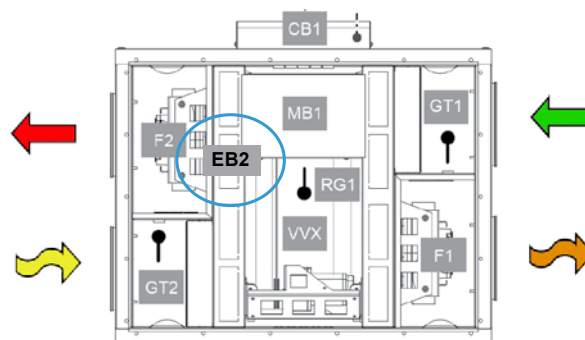
## Ändra flödesriktning och byta inspektionssida

### H90EL

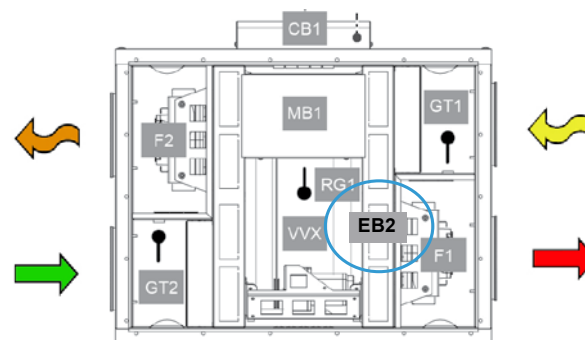
Aggregatet kan installeras i vänster-, (leveransutförande) eller högerutförande. Ska aggregatet installeras i högerutförande så ska det inbyggda elbatteriet EB2 byta plats, se bild till höger.

Ändring av flödesriktning sker på följande sätt.

1. Demontera batteriet genom att lossa de tre fästskruvarna som håller elbatteriet.
2. Lossa kontaktdonet på elbatteriet.
3. Drag ut elbatteriet, vänd enheten så kontaktdonet är nedåt och skjut in elbatteriet mellan värmeväxlaren och fläkten på högersidan.
4. Kontrollera att värmespiralen går fritt och inte ligger an någonstans.
5. Ta loss blindproppen (petskyddet) på den högra anslutningskabeln och flytta över denna till vänstersidan.
6. Anslut kontaktdonet till elbatteriet och skruva fast batteriet med de tre skruvarna.
7. Kontrollera att kablar inte klämts eller ligger an mot värmeväxlaren. Åtgärda vid behov.
8. Byt luftriktning i aggregatets styrsystem genom att slå över DIP-switch 4. Se sidan 19.



Vänsterutförande, DIP4 åt vänster



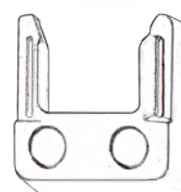
Högerutförande, DIP4 åt höger

## Montering av komfortpanel

### VIKTIGT!

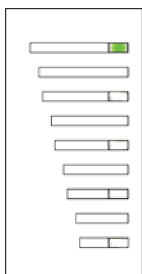
Comfortpanelen ska placeras på en väl synlig och lättåtkomlig plats i bostaden. Tänk på att det är via comfortpanelen användaren ska kunna påverka sitt inneklimat, ändra mellan olika temperaturmodes och flödesinställningar. Det är även via comfortpanelen som användaren får information om eventuellt larm skulle uppstå. Kabeln till comfortpanelen är tre meter lång.

Förlängningskabel finns att beställa från Swegon AB



Illustrationen visar väggfästet som används för att fästa comfortpanelen.

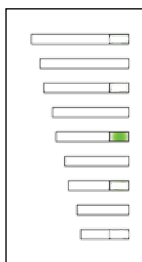
## Forcerad fläkt



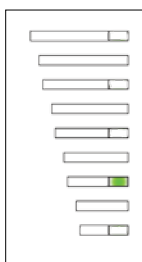
## Aktiv fläkt



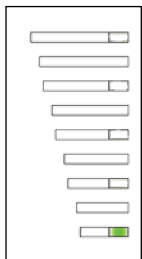
## Normal fläkt



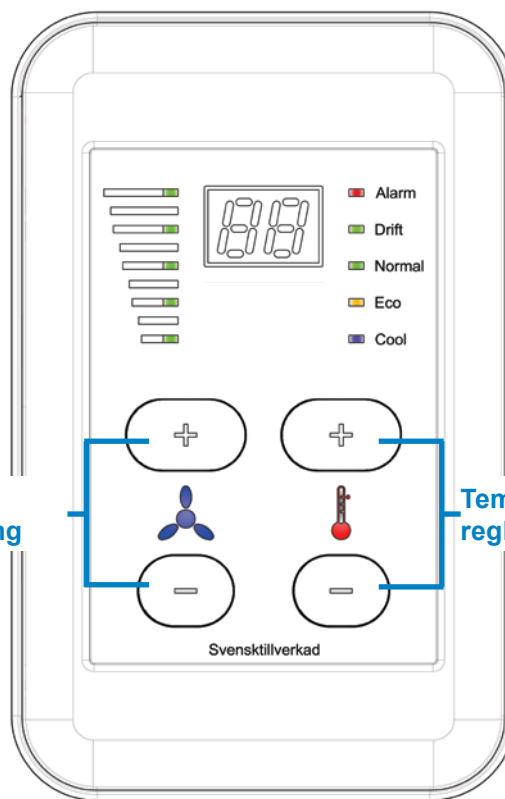
## Passiv fläkt



## Borta läge



Energisparläge



### Larmlampa

Indikerar larmtyp.

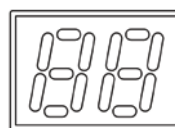


### Driftlampa

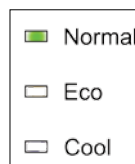
Indikerar driftstatus med fast sken vid normal drift



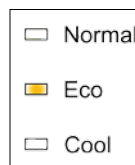
Displayfönstret visar i siffror vilket larm som har uppstått. **Se larmlista sidan 28.**



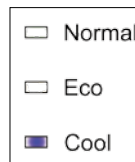
### Normal temperatur



### Eco temperatur



### Cool temperatur



## Fläkttreglering

### För att ändra fläkttinställningen

Genom att trycka på + eller - knapparna vid den blå fläktsymbolen ändras fläkttens hastighet. Ändringen indikeras i den övre vänstra diodskalan.

### Forcerad Ventilation

Extra fläkttkapacitet. När du behöver ha maximal ventilation. Exempelvis när du badar eller om det är många som ska duscha! Denna funktion kan även aktiveras via extern brytare.

### Aktiv Ventilation

Bra med ökad ventilation om ni har gäster hemma eller för att svalka huset under varma dagar. Aktivt läge kan även vara bra sista perioden innan filterbyte för att kompensera filtrens tryckfall. Tänk på att energiförbrukningen ökar och att byta filtren är bästa energi-besparingen.

### Normal Ventilation

Standardinställning. Med detta läge har du den mest optimala ventilationen när det gäller både energiförbrukning och komfort.

### Passiv ventilation - Energisparläge

Kan användas dagtid när ingen är hemma. Minskar fläkthastigheten och stoppar tillskottsvärme. **Ska ej användas vid riktig låga utetemperaturer**

### Bortaläge - Energisparläge

Endast grundventilation, används då ingen är hemma under en längre tid. Lägsta fläkthastigheten och stoppad tillskottsvärme. **Ska ej användas vid riktigt låga utetemperaturer.**

### Larm och Drift

Lamporna för Larm och Drift blinkar på olika sätt beroende på vilket larm som har löst ut. Sifferdisplayen visar vilken larmkod det är! Kontakta installatören för mer information om åtgärd!

## Mer om Larm - Filterlarm

Om larmkod 12 visas i displayen ska filtren bytas! Kontakta Swegon AB och beställ nya filter. Du får då nya filter hemskickade när det är tid att byta!

Formulär för filterprenumeration finns på vår hemsida: [www.luftmiljo.se](http://www.luftmiljo.se). Eller kontakta oss så skickar vi blankett till dig. Du kan även beställa filter genom att kontakta din installatör.

## Om inte filtren byts kommer aggregatet att stoppa efter en viss tid!

## Temperaturreglering

### För att ställa in temperaturen

Genom att trycka på + eller - knapparna vid den röda temperatursymbolen ändras temperaturregleringen. Ändringen indikeras i den nedre högra diodskalan.

- Den gröna lampan indikerar att Normal temperatur är vald. Aggregatet levererar den temperatur som ställdes in vid installationen av aggregatet.
- Den gula lampan indikerar att Eco är vald, för en mer ekonomisk drift.
- Den blå lampan längst ner på stegen indikerar att Cool är vald. Tillsatsvärmens kopplas ur och kylfunktionen startar om sådan är installerad.

### Normal

Varmaste läget och maximal komfort.

### Eco

Värmeläge med 1 grad lägre temperatur.

### Cool

Ingen värme tillåts. Ger svalare inblåsningstemperatur vid varma dagar. Värmeåtervinningen strävar efter att bibehålla inställd temperatur. I Normal och Eco verkar återvinnaren för maximal värmeåtervinning. I Cool verkar återvinnaren för att kylåtervinna, då utemperaturen faller under börvärdet övergår återvinnaren i värmeåtervinningsläge för att bibehålla börvärdet.

## Funktionsbeskrivning

I driftsläge Normal eftersträvar aggregatet att bibehålla inställd temperatur. Då utetemperaturen närmar sig noll börjar eventuell eftervärmare att gå in och tillskottsvärma för bibehållen komfort. Eftervärmaren slår av då inblåsningstemperaturen är 2 grader kallare än inställd temperatur.

I driftsläge Eco fungerar aggregatet på samma sätt, men med en begränsning för eftervärmaren som är 3 grader kallare än inställd temperatur.

Då driftsläge Cool är valt eftersträvar aggregatet att bibehålla den inställda temperaturen, minus inställd börvärdesförskjutning (parameter 9 på sidan 21). Värmeväxlaren går över i kylåtervinning om innetemperaturen är kallare än utetemperaturen. I driftsläge Cool stoppas eftervärme samt aktiverar styrsignal för kylbatteri och pumpstyrning.

## Innan systemet startas

När installationen är slutförd ska följande kontrolleras:

- Aggregatet är installerat enligt anvisningarna.
- Kablar är korrekt dragna.
- Alla spjäll och ljuddämpare är installerade.
- Alla kanaler är isolerade.
- Inget läckage finns i kanalsystemet.
- Intaget för uteluften är placerat med tillräckligt avstånd från köksfläkt osv.
- Extern utrustning är ansluten.
- Aggregatet är korrekt konfigurerat.
- Att inga verktyg har glömts kvar inne i aggregatet.
- Inget luftläckage har uppstått.
- Alla mätvärden är dokumenterade och sparade.

## Till installatören

Överlämnande till kund, eller utsedd kontaktperson. När aggregatet är installerat, parametrarna injusterade och igångkörningsprotokollet är ifyllt, ska också kundens Snabbguide fyllas i med motsvarande parametrar.

Informera kunden om komfortpanelens funktioner och de injusterade parametrarna.

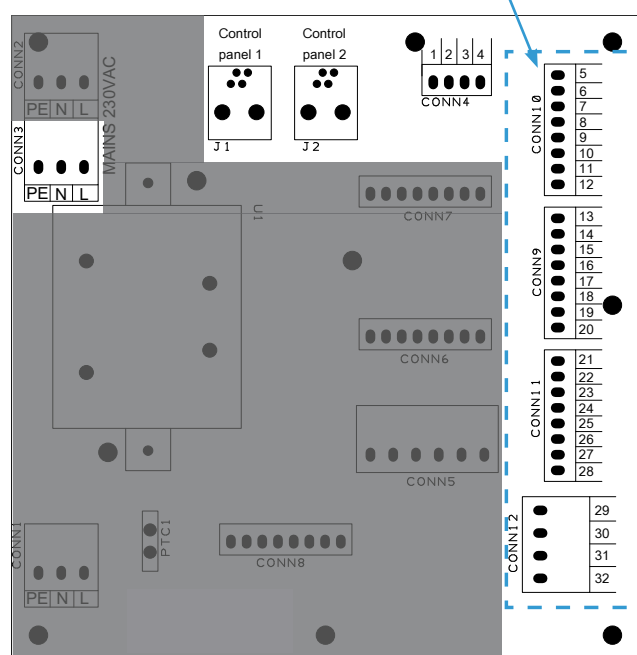
## Anslutningskort

Aggregatet kan kompletteras med externa funktioner. Dessa utgörs av tillbehör som givare, termostater och andra liknande funktioner som kan anslutas till aggregatets olika ingångar för att erhålla önskad funktion.

## Plintar för externa funktioner

På anslutningskortet finns förberedda anslutningsplintar. På sidan 15 beskrivs de olika in och utgångarnas användningsområde och villkor.

Plintrad för externa funktioner. Se beskrivning sidan 15





## Fara

Säkerställ att strömmen är bruten före underhåll och elarbete.

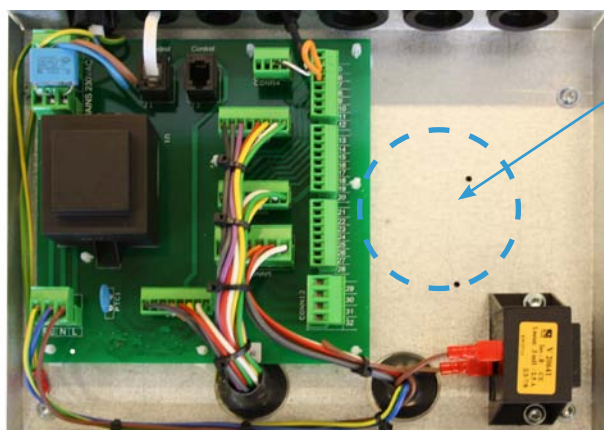
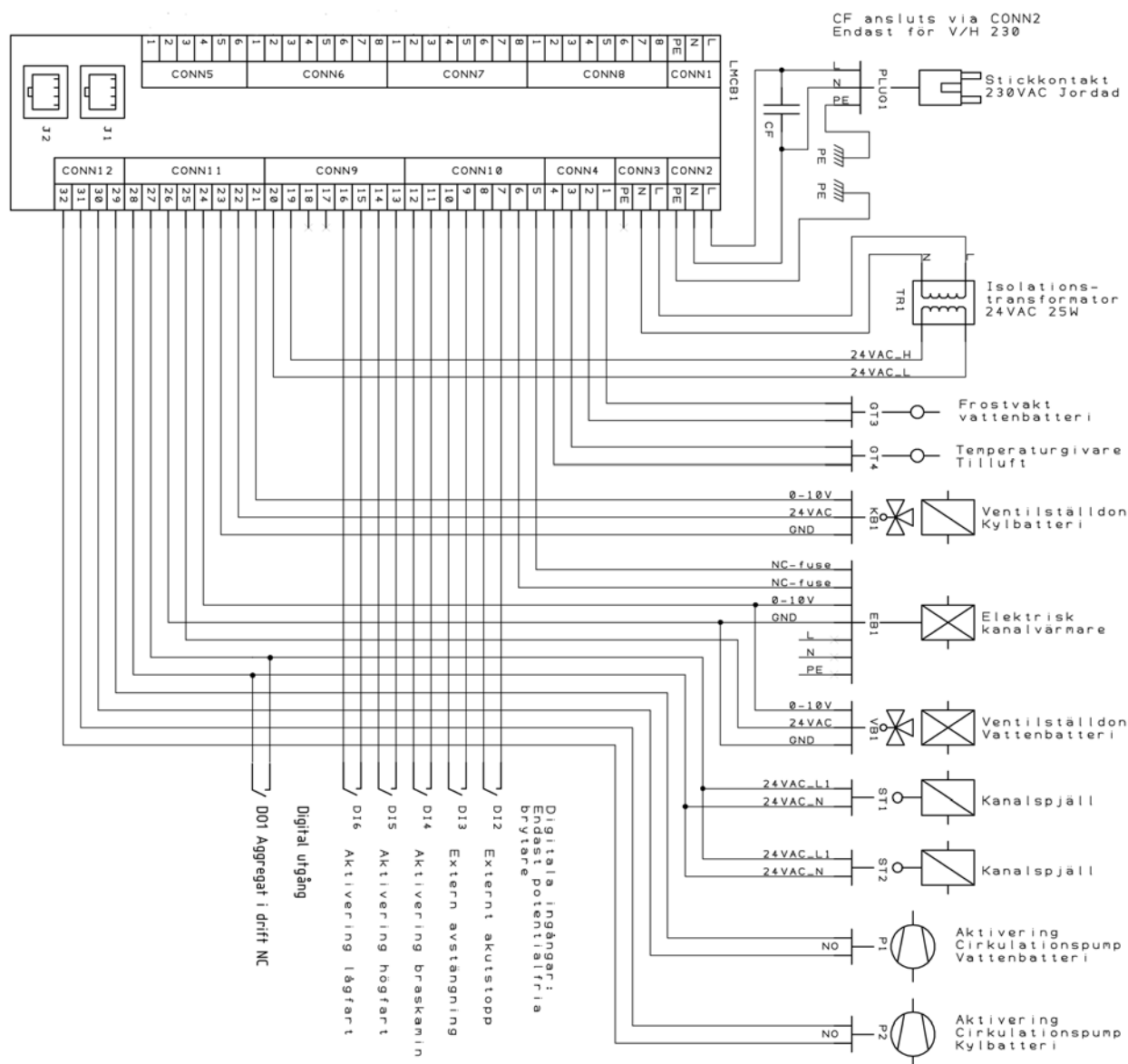
Arbete med elektriska anslutningar och underhåll får endast utföras av behörig person enligt gällande krav och föreskrifter.

CONN3	L	Brun	Anslutning för 230VAC till transformator 24VAC för spjäll och ventildon (tillbehör)	Endast för isolationsklassad transformator. Här ansluts 230VAC-sidan av transformatorn.		
	N	Blå				
	P	Gul/Grön				
CONN4	1	Vit	Frysvakt VVB (tillbehör)	PT1000-givare		
	2	Svart				
	3	Vit	Temperaturgivare tilluft	PT1000-givare		
	4	Svart				
CONN10	5	G	Temperaturlarm elbatteri, normalt sluten	Endast potentialfri brytare		
	6	G0				
	7	G	Akutstopp extern ingång, normalt sluten	Endast potentialfri brytare		
	8	G0				
	9	G	Extern avstängning, normalt öppen	Endast potentialfri brytare		
	10	G0				
	11	G				
	12	G0	Aktivering braskamin, normalt öppen	Endast potentialfri brytare		
CONN9	13	G	Extern aktivering högfart, normalt öppen	Endast potentialfri brytare		
	14	G0				
	15	G	Extern aktivering lågfart, normalt öppen	Endast potentialfri brytare		
	16	G0				
	17	G	Används ej, får ej anslutas			
	18	G0				
		19	24VAC	Anslutning extern trafo 24VAC (tillbehör)	Här ansluts 24VAC-sidan av transformator ansluten på CONN3	
		20	24VAC			
CONN11	21	0...10V/Y1	Ventilställdon kylbatteri, 24VAC (tillbehör)	Max 0,3A		
	22	24VAC/G				
	23	N/G0				
	24	0...10V/Y1	Ventilställdon vattenbatteri, 24VAC (tillbehör)	0...10V	Max 0,3A Styrsignal elbatteri (ej i kombination med VVB)	
	25	24VAC/G				
	26	N/G0		N		
	27	24VAC				
	28	N	Kanalspjäll matning 24VAC (tillbehör)	Max 0,7A		
CONN12	29	C	Aktivering cirkulationspump VVB, normalt öppen	Reläutgång, max 1A / 50V		
	30	NO				
	31	C	Aktivering cirkulationspump KB, normalt öppen	Reläutgång, max 1A / 50V		
	32	NO				
J1			Anslutning komfortpanel 1, modularkontakt			
J2			Anslutning komfortpanel 2, modularkontakt			

## Fara

Säkerställ att strömmen är bruten före underhåll och elarbete.  
Arbete med elektriska anslutningar och underhåll får endast utföras av behörig person enligt gällande krav och föreskrifter.

### H90 Kopplingschema



#### H90 Anslutningslåda

Plats för 24VAC Trafo (ingår om aggregatet beställts med 24 VAC tillbehör)

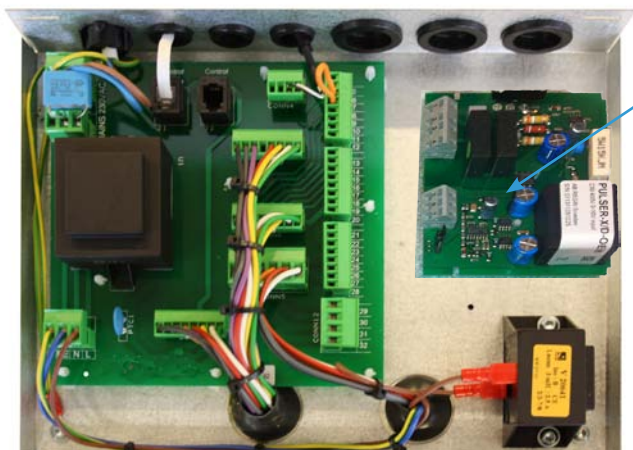
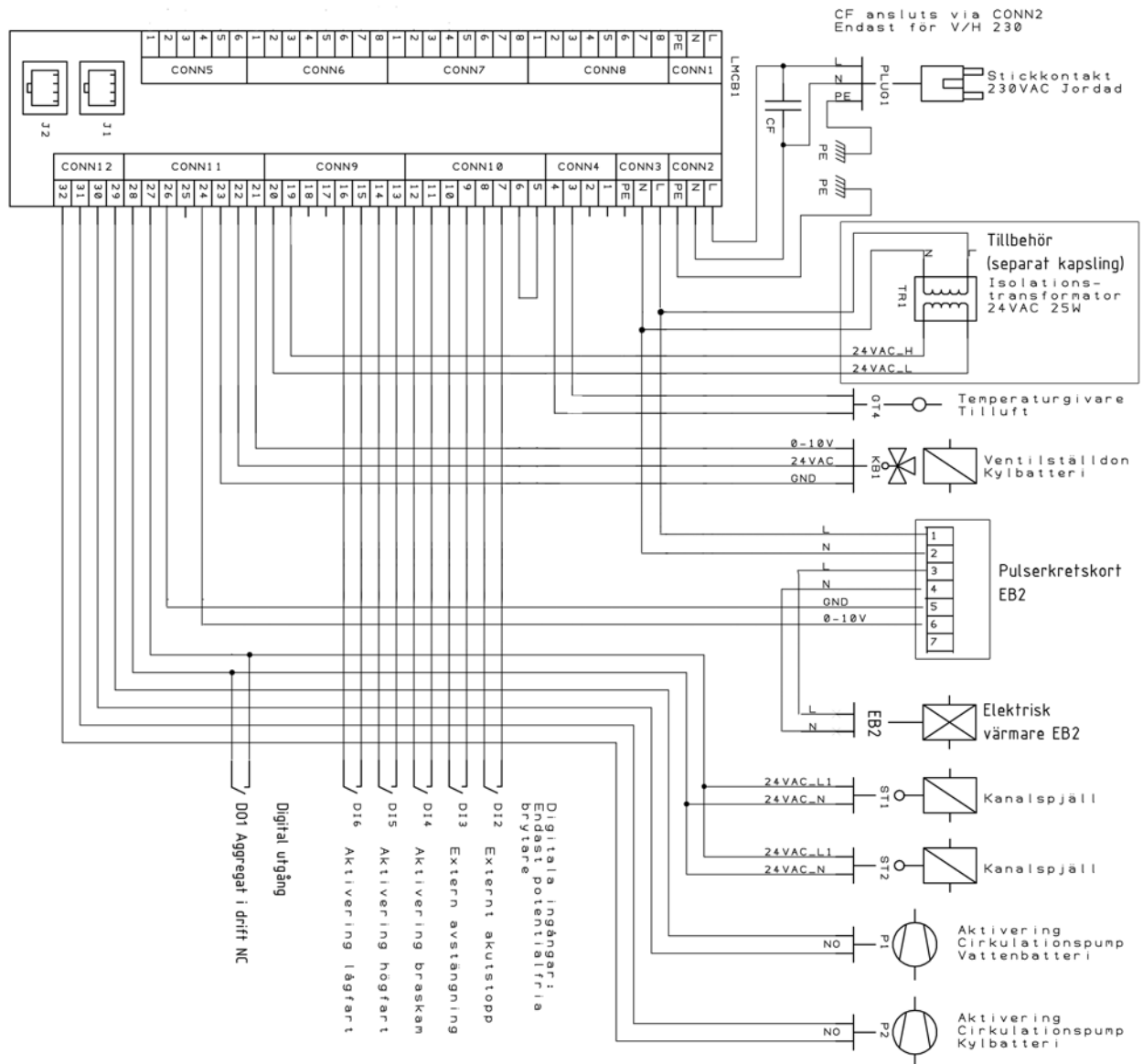
Vid komplettering i efterhand ansluts trafo enligt ovan kopplingschema.



## Fara

Säkerställ att strömmen är bruten före underhåll och elarbete.  
Arbete med elektriska anslutningar och underhåll får endast utföras av behörig person enligt gällande krav och föreskrifter.

### H90EL Kopplingschema

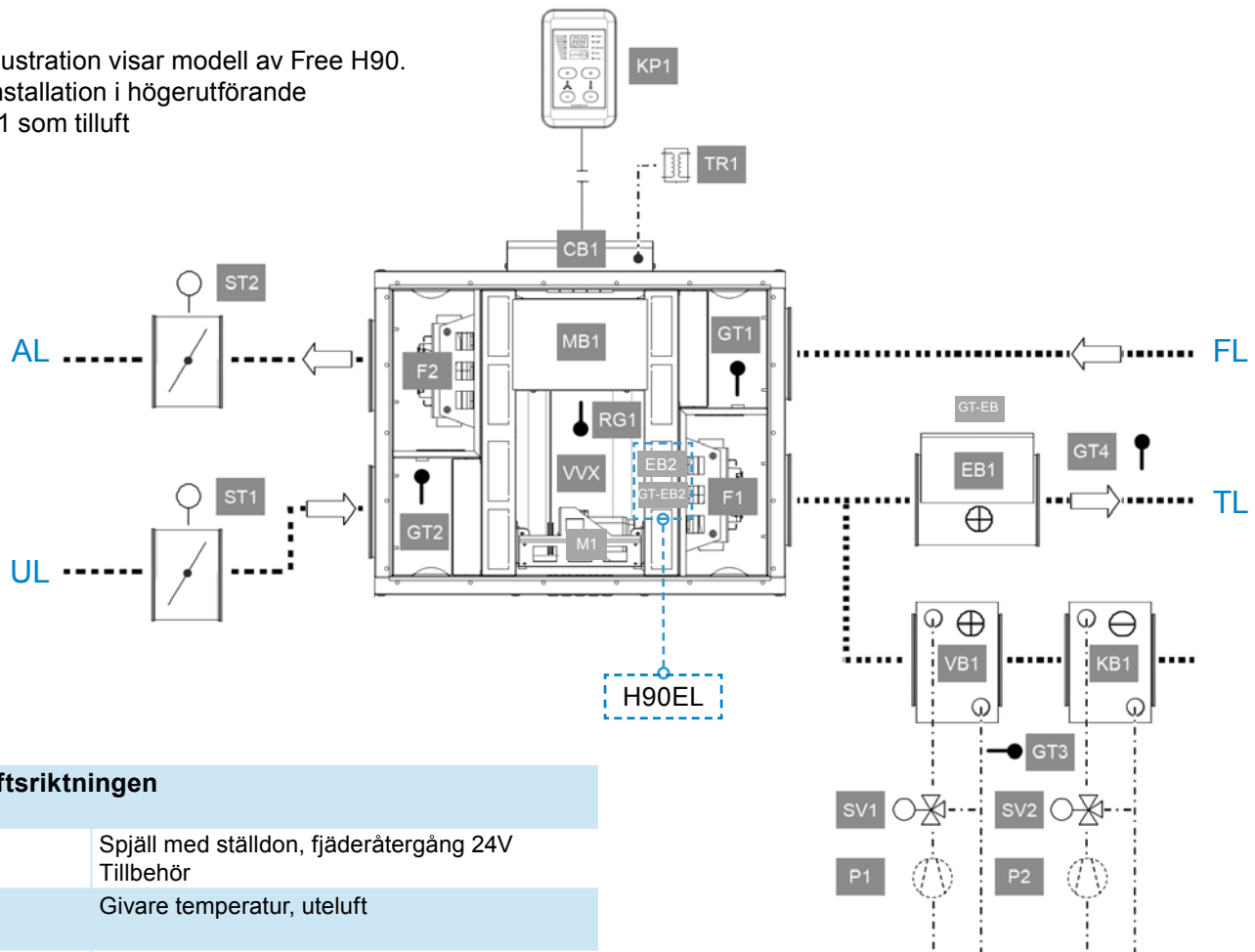


#### H90EL Anslutningslåda

Pulserkretskort för elektrisk värmare EB2

Vid komplettering i efterhand ansluts pulserkort enligt ovan kopplingschema.  
Vid komplettering med 24VAC trafo placeras denna i separat kapsling.

Illustration visar modell av Free H90.  
Installation i högerutförande  
F1 som tilluft



## Tilluftsriktningen

ST1	Spjäll med ställdon, fjäderåtergång 24V Tillbehör
GT2	Givare temperatur, uteluft
VVX	Värmeväxlare
M1	Värmeväxlmotor
RG1	Rotationsvaktsgivare
F1	Fläkt 1 (alltid till höger från inspektionssidan sett)
EB1	Elbatteri Tillbehör
EB2	Elbatteri inbyggt (Std H/V90EL)
GT-EB1	Överhettningsskydd elbatteri EB1
GT-EB2	Överhettningsskydd elbatteri EB2
GT4	Givare temperatur, tilluft
VB1	Värmevattenbatteri Tillbehör
SV1	Styrventil med ställdon 24V Tillbehör
P1	Cirkulationspump värmekrets Ingår i värmekretsen
GT3	Givare temperatur, frysvakt Ingår i VB1
KB1	Vätskekylbatteri Tillbehör
SV2	Styrventil med ställdon 24V Tillbehör
P2	Cirkulationspump kylkrets Ingår i kylkretsen

## Frånluftsriktningen

GT1	Givare temperatur, frånluft
MB1	Styrenhet
CB1	Anslutningskort
KP1	Comfortpanel
TR1	Transformator 24V Tillbehör
F2	Fläkt 2 (alltid till vänster från inspektionssidan sett)
ST2	Spjäll med ställdon, fjäderåtergång 24V Tillbehör

## Luftflöden

TL	Tilluft
FL	Frånluft
UL	Uteluft
AL	Avluft

## Fara

Säkerställ att strömmen är bruten före underhåll och elarbete.

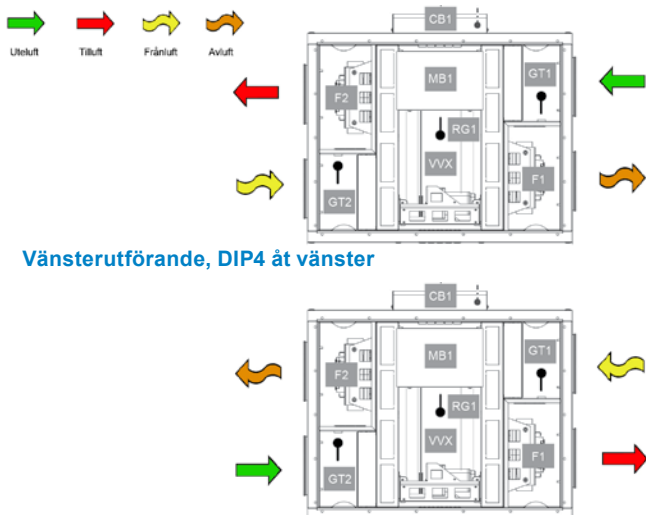
Arbete med elektriska anslutningar och underhåll får endast utföras av behörig person och enligt gällande krav och föreskrifter.

## Konfigurering

När aggregatet installeras i fastigheten och samtliga enheter anslutits, ska DIP-switcharna konfigureras så styren vet hur installationen är gjord.

## Gör så här:

- Öppna inspektionssluckan, använd en stor vanlig spårmejsel.
- Demontera styrlådans lock. Använd en Torx T20 mejsel.
- Konfigurera aggregatet med de funktionerna som är aktuella, se tabellen längst ner på sidan. DIP-switcharna ser du markerade



Högerutförande, DIP4 åt höger

Reglagen är vänsterställda i tabellen

	Switch nummer	Funktion	Läge vänster	Läge höger
1	1	Elbatteri installerat	Nej	Ja
2	2	Vattenbatteri installerat	Nej	Ja
3	3	Vattenkylbatteri installerat	Nej	Ja
4	4	Val av tilluftsfläkt	F2	F1
5	5	Serviceintervall	5 mån	11 mån
6	6	Valt parameterset	<b>Normalt</b>	<b>Fabriksinställning</b>
7	7	Luftinjustering/comfortpanel för parameterinställning	Inaktiv	Aktiv
8	8	Fabrikstest		

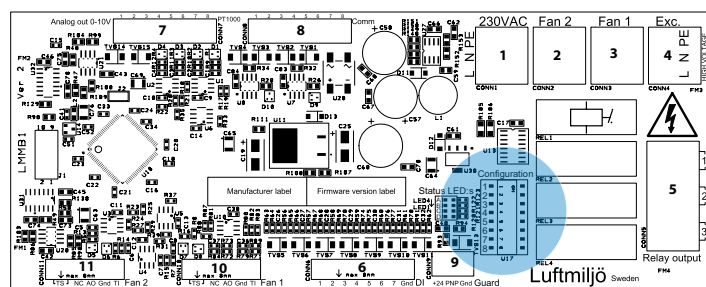
med blå cirkel på styrkortet, se illustration nedan till höger.

- DIP-switch 1 - elbatteri installerat ja/nej.
- DIP-switch 2 - vattenbatteri installerat ja/nej.
- DIP-switch 3 - vattenkylbatteri installerat ja/nej.
- DIP-switch 4 - val av tilluftsfläkt F1/F2 (**H90EL - kom ihåg att byta plats på elbatteriet då du byter flödesriktning**).
- DIP-switch 5 - serviceintervall. Filterlarmet larmar 1 månad före inställd larmtid. Tiden för servicelarm är valbar (5/11 mån).
- Sätt DIP-switch 6 Normal/fabriksinställning.
- Sätt DIP-switch 7 Luftinjustering aktiv.
- Sätt tillbaka inspektionssluckan. Styrklackarna på luckan ser till att den hamnar på rätt plats. Gå till nästa sida och fortsätt installationen!

DIP-switch 6 anger **Normal** eller **Fabriksinställning**. Vilket innebär att man anger om aggregatet skall gå med injusterade värden för fläktar och temperaturreglering eller fabriksinställning. Det är en fördel vid felsökning av aggregatet att man kan gå tillbaka till fabriksinställning.

När Dip-switch 7 sätts i aktivt läge får comfortpanelen en annan funktion, och används för parameterinställning och luftjustering.

## Dip-switchar på styrkortet



## Fortsättning från sidan 20.

Sätt i stickproppen.

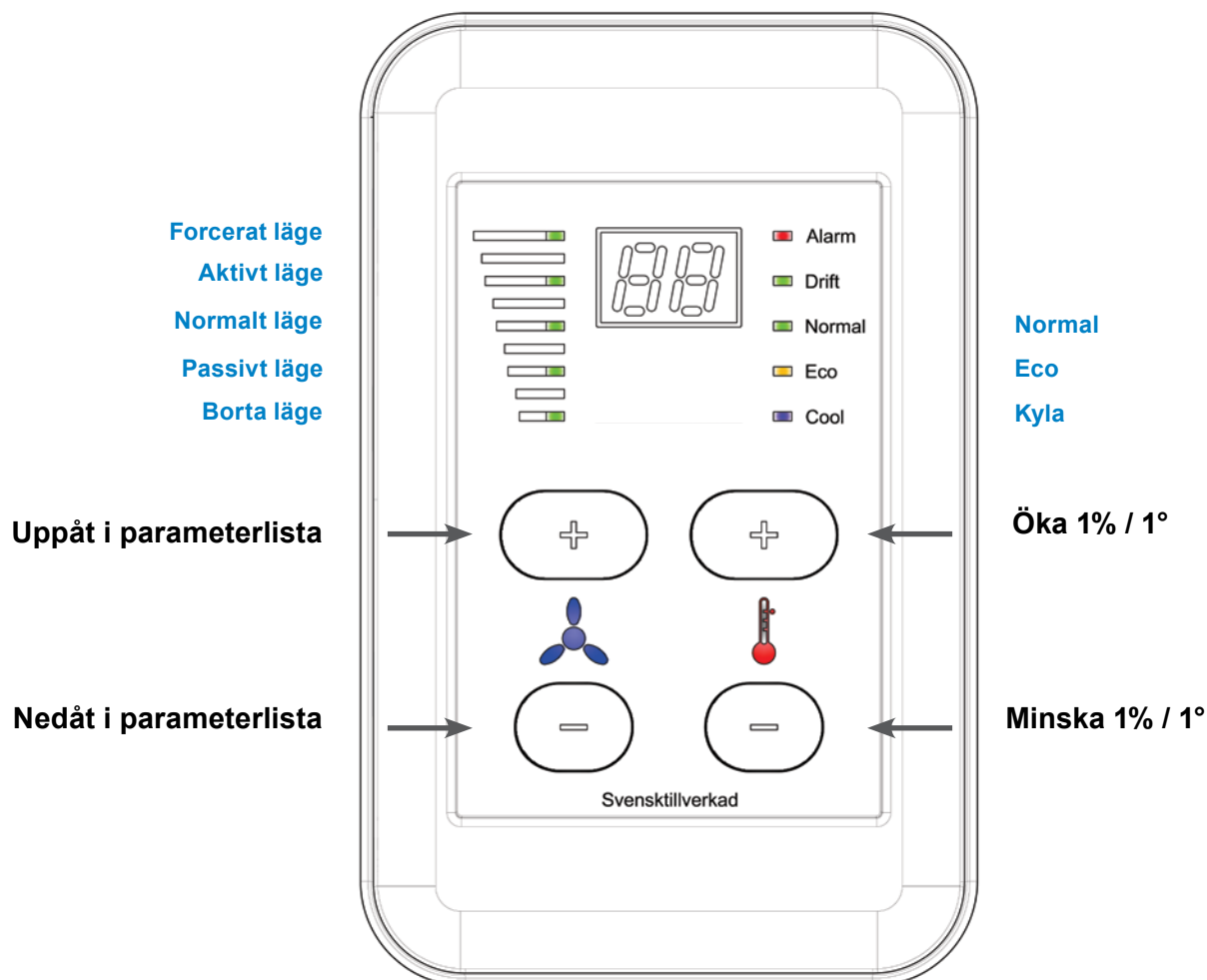
### Obs!

Blinkar komfortpanelens display växelvis "00" och "99" efter configurationen på styrkortet har en otillåten configuration valts. Bryt strömmen och justera de val som gjorts på DIP-switcharna.

Comfortpanelens display växlar mellan att visa **parameternummer i den högra display-siffran**, till att visa **aktuellt parametervärde med båda siffrorna**.

## Gör så här

1. Mät och justera in parametrarna med komfortpanelen, se beskrivning och parametrar i tabellen på sidan 21.
2. Dra ur stickproppen när alla parametrarna är inställda.
3. Öppna luckan.
4. Slå över DIP-switch 7 till Inaktiv (läge vänster).
5. Kontrollera att inga lösa föremål eller verktyg är glömda i aggregatet.
6. Sätt tillbaka styrkortsluckan och inspektionsluckan.
7. Sätt i stickproppen.
8. Klart!
9. Fyll i tabellen på sidan 30, samt tabellen i Snabbguiden.



## Aggregatet har 5 olika driftlägen, av vilka borta, normal och forcerad ska justeras in:

- **Bortaläge** (min. flöde)
- Passiv ventilation (aggregatet beräknar själv passivt flöde)
- **Normal ventilation** (normalt flöde)
- Aktiv ventilation (aggregatet beräknar själv aktivt flöde)
- **Forcerad ventilation** (forcerat flöde)

## Vinterjustering

- Om aggregatet ej är utrustat med eftervärmningsbatteri eller om batteriets kapacitet inte räcker till kan denna funktion väljas.
- Aggregatets frånluftsfläkt ökar då 0-20% (ställbart) för att höja energiutbytet i värmväxlaren och på så vis höjs inblåsningstemperaturen.

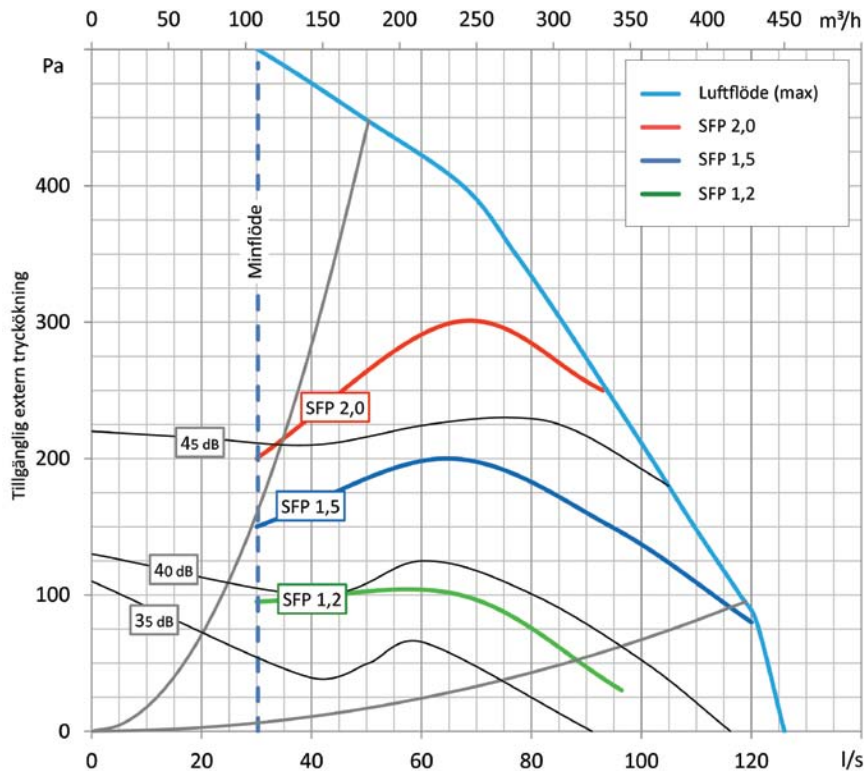
## Braskaminsfunktionen

- Via en extern ingång på styrkortet kan denna funktion aktiveras, se DI4 sidan 19.
- Frånluftsfläktens styrsignal minskar då med 0-20% (ställbart), så länge denna ingång är aktiverad.
- Härigenom bildas ett övertryck i fastigheten för att hjälpa till vid uppstart av braskamin.
- Rekommenderad tid på funktionen är 0-30 minuter.

## Glöm inte att:

fylla i de injusterade värdena i protokollet Driftparametrar på sidan 30, samt den lilla tabellen i Snabbguiden. Informera slutligen slutanvändaren om vad som är gjort!

Parameter	Parameterinställning	Fabriksinställning	Justerbart område
0	Ställs in på husets rumstemperatur	21°C	15-25°C
1	Tilluft normalflöde	70%	35-99%
	Gör så här: Ställ in flöde, mät och justera.		
2	Frånluft normalflöde	70%	35-99%
	Gör så här: Ställ in flöde, mät och justera.		
3	Tilluft bortaläge	30%	20-99%
	Gör så här: Ställ in flöde, mät och justera.		
4	Frånluft bortaläge	30%	20-99%
	Gör så här: Ställ in flöde, mät och justera.		
5	Tilluft forcerat flöde	85%	35-99%
	Gör så här: Ställ in flöde, mät och justera.		
6	Frånluft forcerat flöde	85%	35-99%
	Gör så här: Ställ in flöde, mät och justera.		
7	Vinterjustering frånluft	10%	0-20%
	Gör så här: Ställ in frånluftflöde, mät och justera.		
8	Braskamin reducerad frånluft	10%	0-20%
	Gör så här: Ställ in frånluftflöde, mät och justera.		
9	Cool funktion	5°C	0-10°C
	Negativ förskjutning av börvärde.		



I ovanstående diagram utläses följande:

- |                      |   |
|----------------------|---|
| Bå heldragen linje   | Max luftflöde i relation till externt tryck |
| Bå streckad linje    | Min inställbart flöde i driftläge normal    |
| Grå linje            | Ljudnivå (db A) till omgivning (beräknad)   |
| Svart linje          | Rekommenderat arbetsområde max              |
| Grön, Blå, Röd linje | SFP-värde i relation till flöde och tryck   |

## Luftflödesbalans

Mät och justera in parametrarna med comfort-panelen, se beskrivning och parametrar i tabell på sidan 21.

- Kontrollmät totala tilluft-, och frånluftsflödet i normal - max och minlägen. Frånluftsflödet ska i samtliga driftslägen motsvara tilluftsflödet eller något större.
- Vid felaktig flödesbalans kan detta leda till att aggregatet stoppar på larm 9, tilluftstemperatur under börvärde.

## VIKTIGT!

**Vid låga utetemperaturer ska aggregatet köras i driftsläget normal ventilation, detta säkerställer att eventuell eftervärmare är i drift och att luftomsättningen är tillräcklig\*.**

Vill man säkerställa att luftflödet inte understiger en lägsta nivå på exempelvis 0,35 l/s/m<sup>2</sup> kan aggregatet vid injustering ställas så min-, och normalflöde har samma värde, eller med några procent mer normalflöde.

\* För låg luftomsättning eller felaktig flödesbalans kan innebära att kondensering uppstår i värmeväxlaren vid låga utetemperaturer, finns tecken på kondensutfällning kring växlaren är detta en signal på att luftomsättningen är otillräckligt, eller att tilluftsflödet är större än frånluftsflödet. Detta kan leda till fukt och risk för stora skador som följd.

## Startssekvens av aggregat

- Dioden för drift blinkar när aggregatet är i uppstartsfasen, vänta ca 3 minuter.
- När dioden lyser med fast sken är aggregatet i drift.
- Aggregatet startar därefter med de injusterade parametrarna.

## Drift med elektriskt eftervärmningsbatteri

- Styrenheten konstanthåller temperaturen med hjälp av tilluftsgivaren som placerats i kanal efter batteriet.
- Regleringen sker i sekvens, värmeväxlaren återvinner värmen i frånluften för att förvärma tilluften.
- När inte tilluften upp i rätt temperatur får elbatteriet sin startsignal för att hjälpa till att nå rätt tilluftstemperatur.
- Vid normalt stopp går fläktarna 3 minuter för att kyla av elbatteriet innan aggregatet stoppar.

### VIKTIGT!

Då aggregatet utrustats med elektrisk eftervärmare ska alltid normalflödet injusteras större än min.flöde enligt diagram sidan 22.

## Drift med vatten-eftervärmningsbatteri

- Styrenheten konstanthåller temperaturen med hjälp av tilluftsgivaren som placerats i kanal efter batteriet.
- Regleringen sker i sekvens, värmeväxlaren återvinner värmen i frånluften för att förvärma tilluften.
- När inte tilluften upp i rätt temperatur får cirkulationspumpen och vattenbatteriets ställdon sin startsignal och öppnar för att starta vattenflödet över batteriet.
- För att skydda batteriet så att det ej fryser sönder är en frysvaktsgivare placerad på returledningen på vattenbatteriet. Blir temperaturen under 7°C stoppas aggregatet.
- Denna givare hjälper också till att konstanthålla batteritemperaturen till 20°C vid avstängt aggregat.
- Motionskörning av cirkulationspump sker med 3 min/dygn.

## Drift med vattenkylbatteri

- Kylfunktionen aktiveras manuellt via komfortpanelen genom att välja Cool.
- Vid start av kylfunktionen startar cirkulationspumpen för kylkretsen och kylbatteriets ställdon öppnar.
- Ställdonet reglerar flödet på kylvattnet över batteriet med hjälp av tilluftsgivaren så att önskad temperatur uppnås.
- Om temperaturen på frånluften inne i fastigheten understiger temperaturen på uteluften med 2°C startar värmeväxlaren för att kylåtervinna den lägre frånluftstemperaturen.
- Motionskörning av cirkulationspump sker med 3 min/dygn.

## Stoppsekvens av aggregat

### Stopp av aggregat med elektriskt eftervärmningsbatteri



#### Varning

- Notera att aggregatets roterande delar inte stannar på en gång efter att den fasta installationen har kopplats bort.

## Manuellt stopp

Håll inne komfortpanelens båda - knappar i ca 5 sekunder för att stänga av aggregatet. Stoppfunktionen kan även kopplas in via extern brytare, se sidan 15. Vänta 5 minuter tills aggregatet stannat.

- Dra ur stickproppen innan du öppnar aggregatet.

Manuellt stopp: håll inne - knapparna samtidigt i ca 5 sekunder



Comfortpanelen kommer nu visa larm 13 (externt stopp). För att starta aggregatet igen, kvittera bort larmet genom att hålla inne fläktregleringens + och - knappar i 5 sekunder, se bild till höger. Vid spänningsavbrott kvitteras larmet bort automatiskt.

## Akut stopp av aggregat

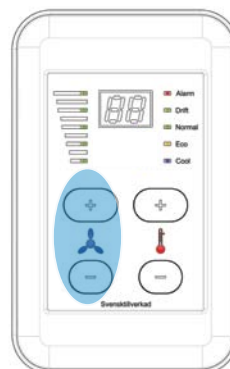
Comfortpanelen visar larm 1 (akut stopp utlöst). Samtliga funktioner stoppas utan tidsfördröjning! Denna funktion kan aktiveras genom extern inkoppling av akut stopp. (Normalt är denna funktion byglad vid leverans). Kontrollera elbatteriets överhettningsskydd då ingen avkylning görs. Kontrollera orsak till stoppet!

## Larm

Styrsystemet övervakar aggregatets funktioner. Ett larmnummer visas i displayen om någon funktion får orimliga värden.

### Larm 12

- Då det är en månad kvar till filterbyte blinkar alarmdioden. Driftdioden lyser grönt.
- Vid uppnådd tid för filterbyte lyser både larm (rött) och driftdioden (grönt) samtidigt med fast sken.
- Är inte filtren utbytta efter ytterligare en månad stoppar aggregatet. Larmdioden lyser (rött) och driftdioden slocknar.





## Comfortpanel

Om aggregatet erhållit ett larm som inte återställts, indikeras samma larm då det åter spänningssätts. Larm som innebär att aggregatet stoppas förhindrar att aggregatet genomför startsekvens då det åter spänningssätts.

## Larm/Felsökning

Larm visas i displayen med aktuellt nummer. För mer information om larm, se larmlista på sidan 26.

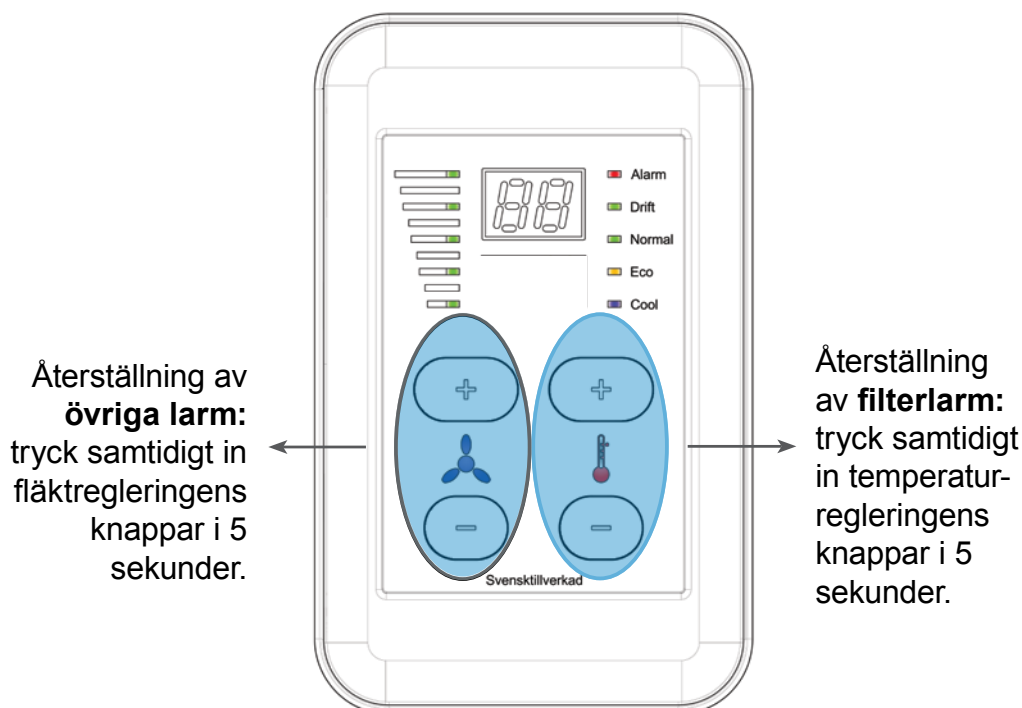
## Återställning av larm

**Filterlarm** återställs genom att samtidigt hålla in temperaturregleringens + och - knappar i ca 5 sekunder.

**Övriga larm** återställs genom att samtidigt hålla in fläkttregleringens + och - knappar i ca 5 sekunder.

## Obs!

Dioderna släcks först när du släpper knapparna!





**Inga åtgärder får utföras innan aggregatet stoppats, och strömmen är bruten!**

### Alla fel som indikeras måste kontrolleras och åtgärdas!

Lamporna för Larm och Drift blinkar på olika sätt beroende på vilket larm som har löst ut.

Sifferdisplayen visar vilken larmkod det är.

Larm återställs genom att samtidigt hålla in komfortpanelens fläkreglering + och - knappar i ca 5 sekunder.

Filterlarm återställs genom att samtidigt hålla in komfortpanelens temperaturreglering + och - knappar i ca 5 sekunder.

Larm nr.	Innebörd	Indikering	Till Serviceteknikern: Se servicemanualen hur man åtgärdar de olika larmen.
1	Akut stopp utlöst	Alarm: Lyser Drift: Släckt	Samtliga funktioner stoppas utan tidsfördröjning. Kontrollera elbatteri då ingen avkylning görs. Kontrollera orsak till stoppet!
2	Internt brandlarm	Alarm: Lyser Drift: Släckt	Kontrollera aggregatets inre delar och anslutningar/kablar till temperaturgivare. Larmet stoppar aggregatet vid övertemperatur på temperaturgivare.
3	Frysvakt under larmgräns (UL < +7°C)	Alarm: Lyser Drift: Släckt	Kontrollera cirkulationspump, framledningstemperatur, värmesystem och ställdon.
3	Frysvakt över larmgräns (UL > +7°C)	Alarm: Blinkar Drift: Lyser	Kontrollera cirkulationspump, framledningstemperatur, värmesystem och ställdon
4	Rotationsvakt utlöst (UL < +5°C)	Alarm: Lyser Drift: Släckt	Kontrollera att: rotorn snurrar lätt, funktion på drivrem, rotorvakt indikerar samt kablage.
4	Rotationsvakt utlöst (UL > +5°C)	Alarm: Blinkar Drift: Lyser	Kontrollera att: rotorn snurrar lätt, funktion på drivrem, rotorvakt indikerar samt kablage.
5	Frysvaktsgivare defekt	Alarm: Lyser Drift: Släckt	Kontrollera anslutning, kabel eller byt givare.
6	Temperaturgivare defekt	Alarm: Lyser Drift: Släckt	Kontrollera anslutning, kabel eller byt givare.
7	Elbatteri utlöst (EJ H/V90EL)	Alarm: Lyser Drift: Släckt	Överhettningsskydd har löst ut, undersök anledning!
8	Frånluftstemperatur under börvärde (UL < +5°C)	Alarm: Lyser Drift: Släckt	För låg frånluftstemperatur och aggregatet har inte tillräckligt med energi att återvinna. Kontrollera frånluftstemperaturen och frånluftskanalens täthet/isolering.
8	Frånluftstemperatur över börvärde (UL > +5°C)	Alarm: Blinkar Drift: Lyser	För låg frånluftstemperatur och aggregatet har inte tillräckligt med energi att återvinna. Kontrollera frånluftstemperaturen och frånluftskanalens täthet/isolering.
9	Tilluftstemperatur under börvärde	Alarm: Lyser Drift: Släckt	Kontrollera följande - Komfortpanelen är inställd på driftsläge: Normal. - Funktion värmeväxlare och överhettningsskydd batteri. - Kontrollera husets flödesbalans (5-10% undertryck). (H90EL - Kontrollera interna elbatteriets överhettningsskydd)
9	Tilluftstemperatur avviker från börvärde	Alarm: Blinkar Drift: Lyser	Kontrollera värmeväxlare och överhettningsskydd elbatteri.
10	Tilluftsflyde under börvärde	Alarm: Lyser Drift: Släckt	Kontrollera tilluftsflydets funktion. Kontrollera tilluftens kanalsystem.
11	Frånluftsflyde under börvärde	Alarm: Lyser Drift: Släckt	Kontrollera frånluftsflydets funktion. Kontrollera frånluftens kanalsystem.
12	TL/FL filter smutsigt	Alarm: Lyser Drift: Släckt	Aggregatet stoppar pga smutsiga filter.
12	TL/FL filter smutsigt	Alarm: Blinkar Drift: Lyser	Filterlarm - aggregatet stoppar om en månad om inte filter byts.
12	TL/FL filter smutsigt	Alarm: Släckt Drift: Lyser	Indikerar att filter skall bytas.
13	Externt stopp	Alarm: Lyser Drift: Släckt	Externa tillval har orsakat stoppet. Kontrollera!



## FARA

Säkerställ att strömmen är bruten före underhåll och elarbete.

### OBS!

Håll inne komfortpanelens båda - knappar i ca 5 sekunder för att stänga av aggregatet. Vänta 5 minuter innan aggregatet stannar.

## Tillsyn & Underhåll ska utföras 2ggr/år

### Förutom allmänt underhåll ska följande punkter utföras:

Kontroll av roterande värmeväxlare ska utföras en gång per år.

Kontrollera att värmeväxlaren roterar fritt.

Kontrollera drivremmens kondition.

Kontrollera drivremmens spänning, byt vid behov eller om remmen slirar.

Kontrollera att värmeväxlarens tätningar ligger an mot tätningsytorna. Kontrollera gummidämpare.

### Kontroll av fläktar ska utföras en gång/år

Se till att spänningen är bortkopplad innan arbetet påbörjas.

Ljud och vibrationer från fläkten betyder oftast att fläktens lager behöver bytas.

Vid behov rengör fläktarna med en mjuk torr trasa eller annat mjukt material.

Använd inte vatten!

Var försiktig eftersom fläktarna är noga balanserade!

Kontrollera fläktupphängningens gummidämpare för eventuella sprickor etc.

Byt fläkt om inte ljudet eller vibrationerna upphör.

### Vattenvärme

Kontrollera batteriets värmeyta.

Vid behov rengör med dammsugare eller fuktig trasa.

Vid behov dammsug tilluftssidan, använd tryckluft från baksidan.

Vid behov kan vatten med rengöringsmedel anpassat för aluminium användas.

Kontrollera att frysskyddsgivaren för returvatten sitter ordentligt.

### Elvärme

Vid elbatteri, kontrollera att luften kan passera fritt över batteriet, samt att inte värmeelementen är smutsiga.

Smutsiga element kan orsaka otrevlig lukt och i värsta fall brand!

Lufthastigheten över batteriet ska överstiga 1,5 m/s.

H/V90EL: kontrollera om elbatteriets överhettningsskydd har löst ut genom att trycka in återställningsknappen på elbatteri EB2.

### Spjäll

Vid drift ska spjället vara helt öppet.

Vid avstängt aggregat ska spjället stänga helt (annars risk att vattenbatteriet fryser sönder).

Kontrollera att alla spjäll, ställdon etc. så att de är anpassade till rätt drivspänning och att de kan arbeta fritt.

### Filterlarm

Vid filterlarm ska filterbyte göras.

Vi rekommenderar att man byter filter en till två gånger/år.

Stäng av aggregatet innan bytet sker. Dammsug filterdelen innan nya filter sätts in.

Funktion	6-mån Service	Datum Signatur	12-mån Service	Datum Signatur
Aggregathölje	Rengöring filterintag.		Rengöring filterintag. Kontrollera inspektionsluckans tätningssyta.	
Filter	Kontroll samt eventuellt byte av filter.		Byte av filter.	
Spjäll	Kontroll av funktion och tätningar, byte vid behov.		Kontroll av funktion och tätningar, byte vid behov.	
Roterande VVX	Allmän översyn, funktionskontroll, kontroll av tätningar, kontrollera nedsmutsning. Rengör vid behov.		Allmän översyn, funktionskontroll, kontroll av tätningar, kontrollera nedsmutsning. Rengör vid behov.	
Luftvärmare, luftkylare	Allmän översyn.		Allmän översyn. Rengöring av lamellkropp vid behov.	
Kylmaskin	Enligt lokala bestämmelser.		Enligt lokala bestämmelser.	
Styrsystem	Funktionskontroll, kylfunktioner, spjäll och brand.		Funktionskontroll, kylfunktioner, spjäll och brand.	
Överlämnande till kund eller utsedd kontaktperson	Genomgång av information av utförd service.		Genomgång av information av utförd service.	
Återrapportering	Skriftlig återrapportering och sammanställning av materialåtgång. Service-rapport skickas till kund.		Skriftlig återrapportering och sammanställning av materialåtgång. Service-rapport skickas till kund.	

# Protokoll för Utbytesaggregat

Innan utbyte av aggregat sker, mät och notera befintligt luftflöde/tryck i samtliga anslutande kanaler.

	Befintligt värde l/s	Befintligt värde Pa
TL normalflöde/tryck		
FL normalflöde/tryck		
UL normalflöde/tryck		
AL normalflöde/tryck		
(TL min flöde/tryck)		
(FL min flöde/tryck)		
(TL max flöde/tryck)		
(FL max flöde/tryck)		
(FL forcerat flöde/tryck)		
(Braskamin reducerad FL)		
Övrigt		
Signatur/Datum		

**Serienummer/ typbeteckning:**

Parameter	Parameterinställning	Justerbart område	Injusterat värde	I/s
0	Önskad temperatur	15-25°C	°C	I/s
1	Tilluft normalflöde	35-99%	%	I/s
2	Frånluft normalflöde	35-99%	%	I/s
3	Tilluft min flöde	20-99%	%	I/s
4	Frånluft min flöde	20-99%	%	I/s
5	Tilluft max flöde	35-99%	%	I/s
6	Frånluft max flöde	35-99%	%	I/s
7	Vinterjustering forcerad frånluft	0-20%	%	I/s
8	Braskamin reducerad frånluft	0-20%	%	I/s
9	Cool funktion	0-10°C	°C	I/s

Övrigt				

Signatur/  
Datum

För att din ventilationsanläggning ska fungera på bästa sätt bör den skötas lika bra och regelbundet som resten av huset. Här kan du enkelt dokumentera datum för service och eventuella anmärkningar för att ha en bra översikt över ditt aggregat.

Datum	Signatur	Service ok	Service anmärkning



Swegon Lidköping AB  
Ånghagsgatan 13  
531 40 Lidköping

Telefon: 0512-322 00  
[www.swegon.se](http://www.swegon.se)



Art. nr 9000304-04