

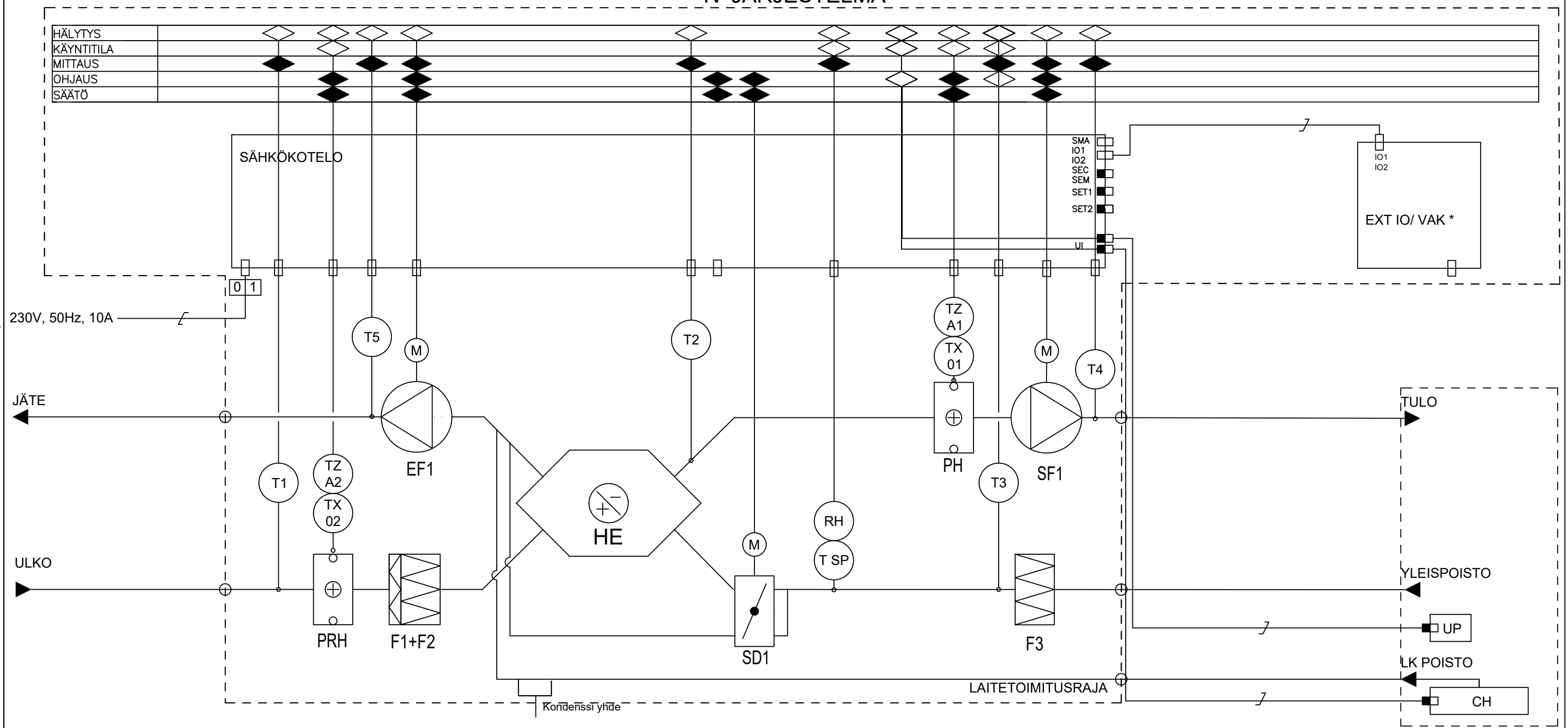
VAK ALAKESKUS

HÄLYTYS DI	
KÄYNTITILA DI	
MITTAUS/TILA AI	
OHJAUS DO	
SÄÄTÖ AO	

- * KONFIGUROIINTI TYÖMAALLA AU
- ⌚ KYTKENTÄ KENTÄLLÄ SU
- ◆ FYYSINENKYTKENTÄ
- ◇ OHJELMALLINEN TOIMINTO

IV-JÄRJESTELMÄ

HÄLYTYS																				
KÄYNTITILA																				
MITTAUS																				
OHJAUS																				
SÄÄTÖ																				



SUUNN.	VERSIO. 1.0
PVM.	22.5.2019
ALLEKIRJOITUS	

TOIMINTAKAAVIO
 SWEGON CASA
 Smart **W3**

SUUNNITTELUALA, TYÖN JA PIIRUSTUKSEN N:O		MUUTOS
LVI		
LEHTI	LEHDISTÄ 1 / 5	TILAAJAN N:O

LAITETUNNUS	LAITTEEN NIMITYS	SELITYS	VARUSTUS
T1	LÄMPÖTILA-ANTURI	Ulkoilman lämpötila-anturi	Vakio
T2	LÄMPÖTILA-ANTURI	Tuloilman lämpötila-anturi LTO:n jälkeen	Vakio
T3	LÄMPÖTILA-ANTURI	Poistoilman lämpötila-anturi	Vakio
T4	LÄMPÖTILA-ANTURI	Tuloilman lämpötila-anturi	Vakio
T5	LÄMPÖTILA-ANTURI	Jäteilman lämpötila-anturi	Vakio
TZ01	YLILÄMPÖSUOJA	Käsipalautteinen yllilämpösuoja 70°C jälkilämmitysvastus	Vakio
TZA1	YLILÄMPÖSUOJA	Automaattinen yllilämpösuoja 55°C jälkilämmitysvastus	Vakio
TZ02	YLILÄMPÖSUOJA	Käsipalautteinen yllilämpösuoja 70°C	Vakio
TZA2	YLILÄMPÖSUOJA	Automaattinen yllilämpösuoja 55°C	Vakio
FI + F2	KARKEA / HIENOSUODATIN	Ulkoilman karkea + hienosuodatin	Vakio
F3	HIENOSUODATIN	Poistollman hienosuodatin	Vakio
EF1	POISTOPUHALLIN	Poistopuhallin varustettu sisäisellä yllilämpösuojaalla	Vakio
SF1	TULOPUHALLIN	Tulopuhallin, varustettu sisäisellä yllilämpösuojaalla	Vakio
PH	JÄLKILÄMMITYSVASTUS	Jälkilämmitysvastus (500W), portaattomasti, tarpeenmukaisesti ohjattu. Ohitettu jos etuvastus on päällä.	Vakio
PRH	ESILÄMMITYSVASTUS	Esilämmitysvastus (1000W), portaattomasti, tarpeenmukaisesti ohjattu.	Vakio
HE	VASTAVIRTALÄMMÖNVAIHDIN	Vastavirtalämmönvaihdin.	Vakio
SD1	HE OHITUSPELTI JA MOOTTORI	Lämmönvaihtimen ohituspelti ja peltimoottori.	Vakio
RH	ANTURI	Kosteus-anturi toimintoon: Kosteusautomaatiikka	Vakio
0/1	KÄYTTÖKYTKIN	Käyttökytkin, Huom huoltotöiden aikana kone tulee kytkeä virrattomaksi irrottamalla pistotulppa.	Vakio

LISÄVARUSTEET

CO2	ANTURI	Hiilidioksidi-anturi toimintoon: Kotona/Poissa/Tehostus automatiikka	Lisävaruste
VOC	ANTURI	VOC-anturi toimintoon: Ilmanlaatuautomaatiikka	Lisävaruste
TX	ANTURI	Lämoötila-anturi kanava lämmittimille ja huonelämpötilalla. Kytkeä SET moduliin, anturin määräys käyttöpaneelilla.	Lisävaruste
SEM	MODBUS MODUULI	Modbus laajennus moduuli	Lisävaruste
SEC	IO LAAJENNUS MODUULI	IO Laajennusmoduuli VAK liitääntään	Lisävaruste
SET	KANAVAPATTERI MODULI	Kanava patterien kytkentämoduli toimilaitteille ja lämpötila-antureille.	Lisävaruste
SDCW	VIILENNYSPATTERI	Viilennyspatteri Tuloilmakanavaan(Sis. SET, kolmitieventtiili+toimilaite, kavavapatteri, anturit).	Lisävaruste
SDHE	SÄHKÖINEN KANAVALÄMMITIN	Sähköinen Lämmityspatteri Tulo/Ulkoilmakanavaan. (Sis. SET, kavavapatteri, anturit)	Lisävaruste
SDHW	LÄMMITYSPATTERI	Lämmityspatteri Tuloilmakanavaan. (Sis. SET, kolmitieventtiili+toimilaite, kavavapatteri, anturit)	Lisävaruste
SDHWM	MAALIUIOS ESILÄMM./JÄÄHD.	Maaliuos Esilämmitys/Jäähdytys kanavapatteri ulkoilmakanavaan. (Sis SET, kanavapatteri, anturi)	Lisävaruste
FLK	KANAVASUODATIN	Kanavasuoatatin sähköisen etuvastuspatterin yhteyteen	Lisävaruste
SD1, SD2	KANAVAPELTI	Kanavapelti Ulkoilma / Jäteilma kanavaan	Lisävaruste
S_P, E_P	KANAVAPAINESÄÄTÖ	Vakiokanavapainesäätö Tuloilma / Poistoilmakanavaan.	Lisävaruste
UP	KÄYTTÖPANEELI	Smart käyttöpaneeli (Max 40m modulaari kaapeli)	Lisävaruste VALITTU
SMA	SMART ACCESS ETÄOHJAUS	Smart Access etäohjaus, ei sisällä internet liityntää, valitse LAN, WLAN tai 3G/4G yhteys	Lisävaruste
CH	LIESIKUPU SMART	Liesikupu, Smart kuvut kytketään modulaari kaapelilla, muut kuvut voi ohjata lisikuputoimintoa liesikupukytkin tulon kautta.	Lisävaruste VALITTU
SWITCH	KÄYTTÖKYTKIN / ANTURI	Käyttökytkin, läsnäoloanturi, takkakytkin, painekytin eri toimintojen ohjaukseen (Poissa, Tehostus, Takka, Seis toiminnot)	Lisävaruste

SUUNN.	VERSIO.
XX	1.0
PVM.	22.5.2019
ALLEKIRJOITUS	

LAITELUETTELO
SWEGON CASA
Smart

W3

SUUNNITTELUALA, TYÖN JA PIIRUSTUKSEN N:O			MUUTOS
LVI			
LEHTI	LEHDISTÄ	TILAAJAN N:O	
	2 / 5		

TOIMINTASELOSTUS SMART AUTOMATIikka

OHJAUKSET:

Ilmanvaihtolaitteen käyttötiloja voidaan ohjata Smart-ohjauspaneelilla, Smart-liesikuvulla, Smart Access sovelluksella, ulkoisilla kytkimillä, Viikkokellolla, CO2 anturin avulla*. Käyttö tiloja voidaan ohjata myös kiinteistöautomaatiikan kautta Modbus-RTU väylän tai jännite / DI ohjaus viestien avulla. Perus käyttötilat ovat Poissa / Kotona / Tehostus, lisäksi Smart ohjauspaneelilla tai automaatiikalla voidaan valita Matkoilla tai Seis tilat.

Puhaltimien ohjaus:

Puhaltimia ohjataan vakio teholla tai -kanavapaineella* käyttönotossa säädettyjen käyttötilojen mukaisesti. Kun puhaltimia ohjataan Smart-toiminnoilla portaattomasti eri tilojen välillä, skaalataan puhaltimien ohjaukset säädettyjen tilojen mukaan, jolloin ilmavirrat pysyvät tasapainossa koko käyttöalueella.

Lämpötilan ohjaus:

Tuloilman lämpötilaa ohjataan lämmityskaudella ohjaamalla jälkilämmitysvastusta. Kesäkaudella tuloilman lämpötilaa ohjataan lämmönvaihtimen hyötysuhdetta ohjaamalla ja viilennys patterin* tehoa säätämällä. Tuloilman asetusarvoa voidaan muuttaa käyttöpaneelista, viikkokellolla, käyttötilojen mukaan, automattisen kesäviilennys toiminnon ohjaamana tai kiinteistöautomaatiikan avulla. Tuloilmana asetusarvoa voidaan ohjata vaihtoehtoisesti huoneilma perusteella jolloin asetusarvoksi annetaan huoneilman lämpötila ja tuloilman raja-arvot.

Viilennys:

Automaattinen kesäyöviilennystoiminto havaitsee asunnon viilennys tarpeen. Toiminto pudottaa tuloilman asetusarvoa parhaan viilennystoiminnon aikaansaamiseksi. Toiminto ohjaa lämmönvaihtimen hyötysuhdetta ja viilennyspatterin tehoa asetusarvon saavuttamiseksi. Toiminto huomioi myös poistoilman lämpötilan ja ottaa tarvittaessa asunnon viileyden talteen lämmönvaihtimen hyötysuhdetta ohjaamalla. Kesäyöviilennys toiminnon tehokkuutta voidaan säätää Smart-ohjauspaneelilla, Smart Access sovelluksella tai Modbus liittymän avulla.

Viilennystehostus

Automaattinen viilennystehostus toiminto tehostaa ilmanvaihtoa portaattomasti, kun havaitaan korkea viilennys tarve ja tuloilma on riittävän viileää viilennyksen aikaansaamiseksi.

Liesikuputoiminto

Liesikuputoiminto tasapainottaa ja tarvittaessa tehostaa ilmavirtoja, kun liesikuvun läppä avataan. Toiminto käynnistyy automaattisesti, kun koneeseen on kytketty Smart -liesikupu tai kun kuvun tilatieto on kytketty koneen IO tuloon. Ilmavirtojen tasapainotus tapahtuu tuloilmavirtaa nostamalla tai vaihtoehtoisesti poistoilmaa laskemalla. Ilmavirtojen tasapaino ja tehostus on säädettävissä toiminnon käyttöönotto tilassa.

Takkatoiminto

Älykäs takkatoiminto helpottaa takan sytyttämistä luomalla asuntoon hetkellisen ylipaineen. Tämän jälkeen toiminto pyrkii mahdollistamaan puhtaan palamisen tuomalla lisäkorvausilmaan. Huom! Takalle tulee aina huolehtia riittävä korvausilma.

Kosteusautomaatiikka

Koneessa on vakiona kosteusautomaatiikka, joka tehostaa ilmanvaihtoa portaattomasti ihmisen aiheuttaman normaalin kosteuskuorman mukaisesti. Toiminto on täysin automaattinen ja ympäristöön adaptoituva, joten sitä ei tarvitse säätää. Toiminnon tasoa voidaan kuitenkin tarvittaessa muuttaa.

Automaattien Kotona/Poissa/Tehostus automaatiikka*

Toiminto ohjaa ilmanvaihtoa tehokkaasti CO2 tason mukaan. Toiminto ohjaa koneen tarvittaessa poissa-tilaan jolloin esim. tuloilman lämpötilaa voidaan laskea. Toiminto tulee säätää käyttötilan mukaan, antamalla poissa ja kotona-tiloille raja-arvot.

Ilmanlaatuautomaatiikka*

Toiminto tehostaa ilmanvaihtoa portaattomasti sisäilmanlaadun (VOC) mukaan. Toiminto on automaattinen ja sen tasoa voidaan tarvittaessa muuttaa.

* Lisävaruste

KOMPONENTTIEN SISÄISET SUOJAUSTOIMINNOT

Lämmitysvastukset:

Jälkilämmitysvastus on varustettu automaattisella ja käsipalautteisella yliämpösuojalla. Käsipalautteisen yliämpösuojan lauettua, kuitataan yliämpösuojan palautin.

Puhaltimet:

Puhaltimet ovat varustettu automaattisilla yliämpösuojilla.

OHJELMALLISET SUOJAUSTOIMINNOT

Suodattimet:

Suodattimen vaihtotarve ilmaistaan huoltomuistuttimella, Smart käyttöpaneelilla, Smart liesikuvulla, DO-tilatietona tai modbus väylän kautta. Huoltomuistuttimen aika on säädettävissä ja se voidaan kuitata käyttöliittymistä.

Vesipatteri:

Vesipatterit on varustettu jäätymissuoja anturilla. Veden lämpötilan laskiessa alle hälytys rajan aktivoidaan jäätymisvaara hälytys ja ohjataan lämmitys täysille. Jos koneessa on sähköinen jälkilämmitys, ohjataan myös tämä täydelle teholle. Jos lämpötila putoaa suojaustoiminnoista huolimatta alle pysäytys rajan, ohjataan kone seis tilaan. Huom. Vesipatteri kone tulee aina varustaa ulkoisella raitisilma kanavapellillä. Koneen ollessa seis tilassa, ohjataan ulkoiset kanavapellit kiinni.

Lämmönvaihdin:

Koneessa on tarpeenmukainen sulatustoiminto, joka takaa lämmönvaihtimen toiminnan aina parhaalla hyötysuhteella. Sulatus on toteutettu lämmittämällä vaihtimelle menevää ulkoilmaa tarpeen mukaan. Kylmissä olosuhteissa ohjataan lisäksi puhallinnopeuksia. Sulatus mahdollistaa jatkuvan lämmön talteenoton parhaalla mahdollisella hyötysuhteella. Koska tuloilma ei ohita milloinkaan lämmönvaihdinta pysyy tuloilman lämpötila myös turvallisella alueella myös hyvin kylmissä olosuhteissa.

Tuloilmanlämpötila:

Jos tuloilma menee häiriön vuoksi liian kylmäksi, ohjataan kone seis tilaan. Kone käynnistyy automaattisesti, kun lämpötila on noussut turvalliselle rajalle.

Lämmitysvastukset:

Lämmitys vastuksissa on diagnostiikka, joka tutkii vastusten toimintaa. Jos yliämpösuoja laukeaa toistuvasti tai se ei palaudu ohjataan lämmitys pois päältä ja katkaistaan vastusten sähkö sisäänrakennetun releen avulla.

HÄLYTYKSET

Mahdolliset häiriöt ilmanvaihtokoneen toiminnassa ilmaistaan hälytyksinä. Hälytykset indikoidaan Smart käyttöpaneelilla, Smart Access sovelluksessa, DO-tilatietona, ja Modbus väylän kautta. Kriittiset viat indikoidaan myös Smart liesikuvulla. Kun vika on poistunut, indikoidaan tämä info hälytyksenä käyttöliittymissä.

SUUNN.	XX	VERSIO.	1.0
PVM.	22.5.2019		
ALLEKIRJOITUS			

TOIMINTASELOSTUS
SWEGON CASA
Smart

W3

SUUNNITTELUALA, TYÖN JA PIIRUSTUKSEN N:O			MUUTOS
LVI			
LEHTI	LEHDISTÄ	TILAAJAN N:O	
	3 / 5		

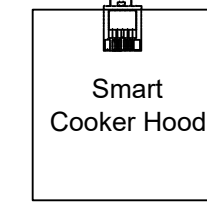
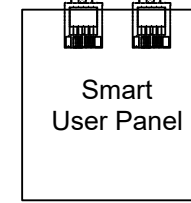
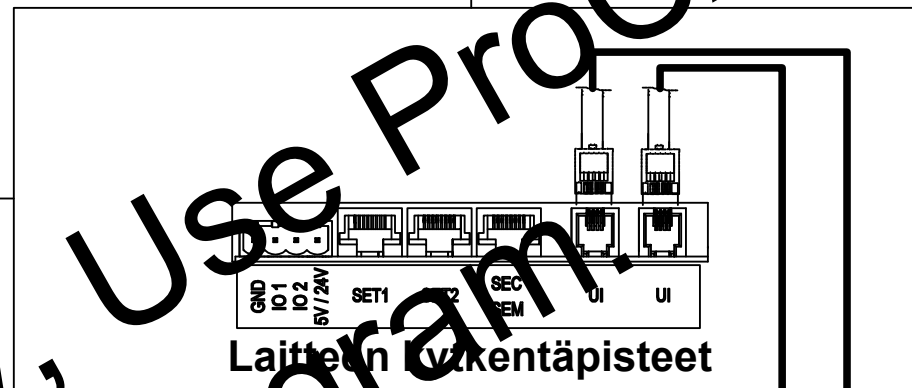
Huom! Ulkoiset kytkennät tulee aina määrittää Smart Käyttöpaneelin tai modbus väylän kautta. Käyttöpaneelin ja Smart Access käyttöönotto valikon oletus koodi on 1234 .

SET kytkentäpisteet
SET Relay1, SET Relay2

SEM / SEC kytkentäpisteet
IO3, IO4, IO5, AO4, Modbus

Vakio kytkentäpisteet:
IO1 / IO2

Ohjaukset



Preview only, Use ProCASA designer to complete diagram.

SUUNN.	XX	VERSIO.	1.0
PVM.	22.5.2019		
ALLEKIRJOITUS			

ULKOISET KYTKENNÄT
 SWEGON CASA **W3**
 Smart

SUUNNITTELUALA, TYÖN JA PIIRUSTUKSEN N:O		MUUTOS
LVI		
LEHTI	LEHDISTÄ 4 / 5	TILAAJAN N:O

LISÄVARUSTEIDEN KÄYTTÖÖNOTTO

Päävalikko
Hälytykset
Lämpötila
Näyttö
Diagnostiikka
Viikko-ohjelmat
Tietoja laitteesta
Asetukset

Koodi 1234

Asetukset
Ilmavirtojen säätö
IO valinnat
Smart-toiminnot
Lämmitys/jäähdytys
Huurtumisen esto
Modbus
Palauta tehdasasetukset
Vaihda huoltokoodi

IO-valinnat
IO 1
IO 2
IO 3 (Ext)
IO 4 (Ext)
IO 5 (Ext)
AO 4 (Ext)

ILMAMÄÄRÄN SÄÄTÖ

Päävalikko
Hälytykset
Lämpötila
Näyttö
Diagnostiikka
Viikko-ohjelmat
Tietoja laitteesta
Asetukset

Koodi 1234

Asetukset
Ilmavirtojen säätö
IO valinnat
Smart-toiminnot
Lämmitys/jäähdytys
Huurtumisen esto
Modbus
Palauta tehdasasetukset
Vaihda huoltokoodi

Puhallin ohjauksen säätö

Ilmavirtojen säätö
Käyttöönottotila
Säätötapa Puhallin
Kotona (tulo) 48%
Kotona (poisto) 50%
Poissa (tulo) 35%
Poissa (poisto) 38%
Tehostus (tulo) 90%
Tehostus (poisto) 92%
Matkoilla (tulo) 35%
Suurin automaattitehost 82%

LIESIKUPUTOIMINTO / BALANSOINTI

Päävalikko
Hälytykset
Lämpötila
Näyttö
Diagnostiikka
Viikko-ohjelmat
Tietoja laitteesta
Asetukset

Koodi 1234

Asetukset
Ilmavirtojen säätö
IO valinnat
Smart-toiminnot
Lämmitys/jäähdytys
Huurtumisen esto
Modbus
Palauta tehdasasetukset
Vaihda huoltokoodi

Smart-toiminnot
Pikavalinnat
Kesäyöviilennys
Liesikuputoiminto
Keskuspölynimuri toiminto
Takkatoiminto
Kotona/Poissa/Tehostus aut.
Ilmankosteusautomaatiikka
Ilmanlaatuautomaatiikka

Balansointi

Liesikuputoiminto
Kompensointi (kotona) 20%
Kompensointi (tehostus) 0%
Kuputehostus 0%
Huippuimurikäyttö <input type="checkbox"/>
Käytössä <input type="checkbox"/>
Käyttöönottotila <input checked="" type="checkbox"/>

Preview only, Use ProCASA designer to complete diagram.