

Swegon **CASA**[®] SWING PRE/ROCK PRE seinämalli

Asennus ja tekniset tiedot



Sisällys

Asennus	3
Tekniset tiedot	7

1. Asennus

Liesikupu Swing PRE/ Rock PRE on tarkoitettu asennettavaksi seinälle. Liesikuvussa on moottoroitu, ajastin-toiminnolla varustettu pelti ja sillä ohjataan Swegon CASA Premium -ohjaustekniikalla varustettuja ilmanvaihtolaitteita. Liesikupu on varustettu halogeenivaloilla ja metallilankasuodattimella. Tässä ohjeessa selostetaan asennus ja säätö.

Asennustarvikkeet, kiinnitysruuvit ym. toimitetaan liesikuvun mukana.

Poistoilma tulee johtaa ulos määräysten mukaisesti. Poistoilmaa ei saa johtaa kanavaan, jota käytetään esim. takan, puu-/öljykattilan yms. savukaasujen poistoon.

Asennusosat, (kuva 2)

C	2 kpl	Hormin yläosan kiinnityskulmat
E	7 kpl	Seinätulpat 5,5 x 35
F	7 kpl	Ruuvit 4,2 x 32
G	4 kpl	Ruuvit 2,9 x 9,5
H	2 kpl	Ruuvit B6 x 8

Seinäkiinnikkeiden asennus, merkintä seinään, kuva 2:

Lieden ja kuvun välisen etäisyyden on oltava vähintään 50 cm. Kaasulieden yhteydessä minimietäisyys on 65 cm. Jos kaasulieden valmistaja suosittelee suurempaa etäisyyttä, suositusta tulee noudattaa.

HUOM! Suurin etäisyys kuvun alareunasta hormin yläreunaan on 980 mm. Jos käytetään jatkettua hormin yläosaa, katso sen mittatiedot.

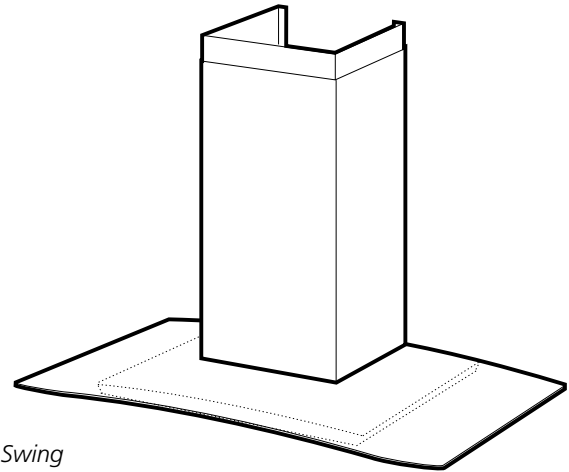
Merkitse keskilinja A seinään liedien yläpuolelle liesikuvun kiinnityskohtaan. Piirrä vaakasuora referenssiiviiva B 500/650 mm liedien yläpuolelle. Aseta hormin yläkiinnike C seinälle mittapiirroksen mukaisesti, kuva 2. Merkitse kiinnikkeen ruuvinreiät seinään.

Aseta hormin alakiinnike C seinälle 185 mm yläkiinnikkeen alapuolelle ja merkitse kiinnikkeen ruuvinreiät seinään.

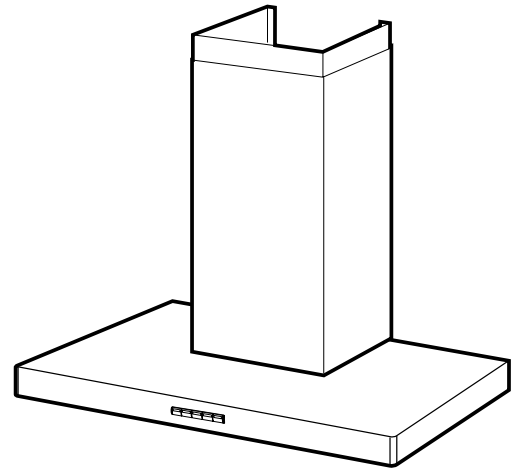
Merkitse kuvun kiinnitysruuvien reiät D seinään mittapiirroksen mukaisesti, kuva 3.

Poraa \varnothing 3,5 mm reiät kaikkien merkittyjen pisteiden keskelle. Kiinnitä hormin kiinnikkeet ja kuvun kiinnikkeet ruuveilla F (4,2 x 32 mm).

Jos käytetään mukana toimitettuja tulppia, poraa \varnothing 6 mm reiät. Aseta seinätulpat E reikiin. Tarkasta, että käytettävät tulpat on tarkoitettu seinän materiaaliin.

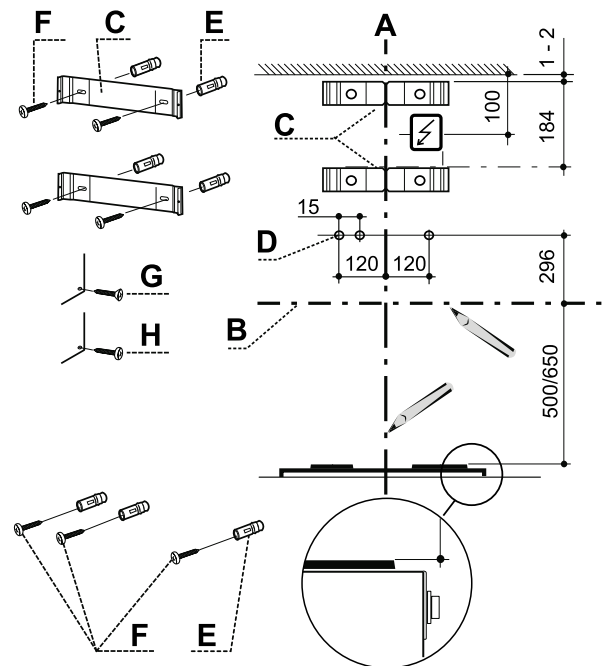


Swing



Rock

Kuva 1



Kuva 2

Liesikuvun asennus, (kuva 3)

Ennen kuvun ripustusta kiinnitä kaksi ruuvia **F** valmiiksi porattuihin reikiin.

Ripusta kupu seinälle ja säädä se vaakasuoraan. Lukitse paikalleen ruuvilla **F**.

Liitäntä poistoilmakanavaan.

Liitä liesikupu Ø160 mm putkella. Jos liitäntän koko on Ø125 mm, on käytettävä supistumuhvia.

Sähköasennus

Kytke sähkökaapeli.

Kytkentärasia tai pistorasia sijoitetaan mittapiirroksen mukaisesti, kuva 2.

Liesikupu toimitetaan premium kaapelilla ja maadoitetulla pistotulpalla liitettäväksi maadoitettuun pistorasiaan. Pistorasiaan on päästävä käsiksi asennuksen jälkeen. Muun tyyppinen liitäntä tai johdon vaihto on teetettävä valtuutetulla sähköasentajalla.

Hormin asennus, (kuva 4)

Hormi, yläosa.

Levitä varovasti hormin yläosan sivuja ja asenna ne kiinnikkeiden **C** päälle. Varmista, että ne ovat kunnolla paikallaan. Kiinnitä sivut kiinnikkeisiin 4 ruuvilla **G** (2,9 x 9,5).

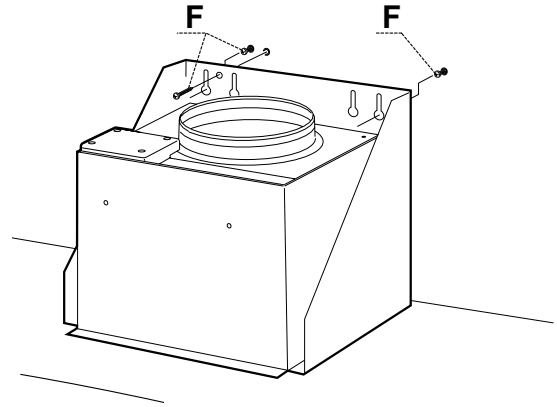
Hormin alaosa

Levitä varovasti hormin alaosan sivuja ja asenna ne hormin yläosan ja seinän väliin. Varmista, että ne tulevat kunnolla paikallaan.

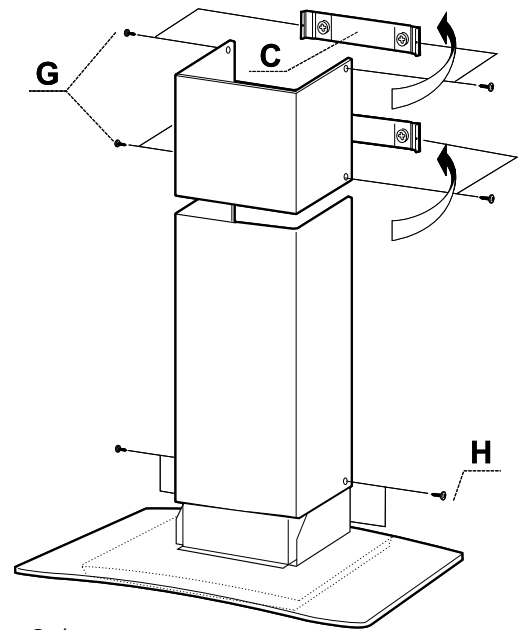
Kiinnitä hormin alaosan sivut kupuun 2 ruuvilla **H** (B6 x 8).

Pakkauksen ja tuotteen kierrätys

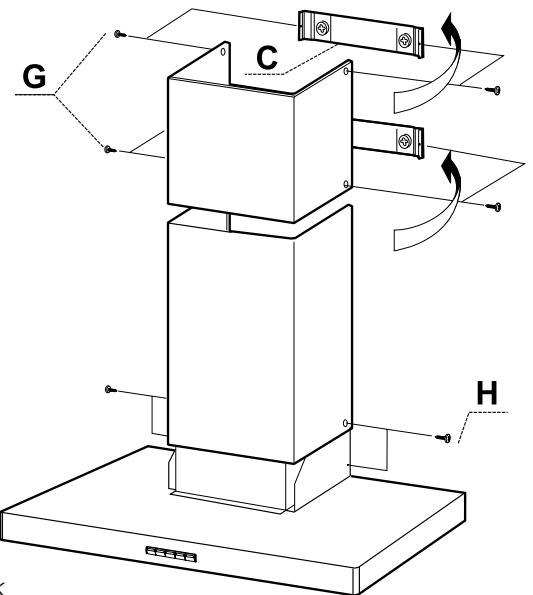
Pakkaus tule toimittaa lähimpään kierrätyspisteeseen



Kuva 3



Swing



Rock

Kuva 4

Ilmanvaihdon säätö

Ilmavirran säätö tapahtuu säätöpellin avulla. Pelti on säädettävissä irrottamalla suodatin, katso liesikuvun käyttöohje.

Mittauspaine Pm mitataan mittauspisteessä A. Mittauspaineen Pm ja säätöpellin asennon avulla voidaan ilmamäärä lukea säätökaavioista, joissa G1-G6 on perustuuletus ja F1-F6 on tehostettu tuuletus.

Jos ilmamäärää pitää muuttaa, lue uusi säätöpellin säätöarvo kaavioista ja säädä sen jälkeen säätöpellin asento alla olevan kuvauksen mukaisesti.

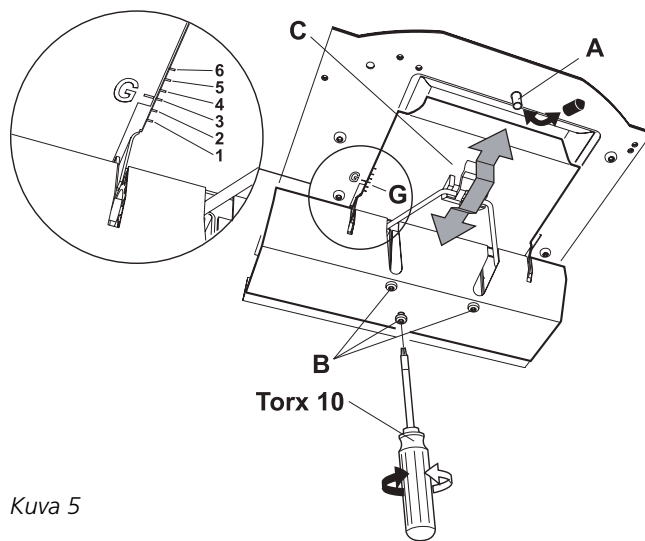
Perustuuletuksen säätö, (kuva 5)

HUOM! Liesikuvusta ei suositella otettavaksi perusilmanvaihtoa jos se ohittaa LTO:n.

Säädä perustuuletusta suljetulla säätöpellillä. Irrota B-ruuvit. Vie säätöpelti C haluttuun asentoon.

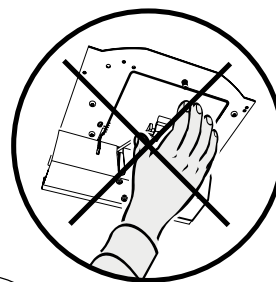
HUOM! Käsittele säätöpeltiä varoen! Säätöpellin asennon merkinnät G1-G6 vastaavat Perustuuletus-kaavion arvoja, katso seuraava sivu. Lukitse säätöpelti ruuveilla B.

Mittaa Pm-paine ja varmista, että saadaan haluttu perustuuletus.



Kuva 5

 **Säätöpeltiä ei pysty avaamaan manuaalisesti.**

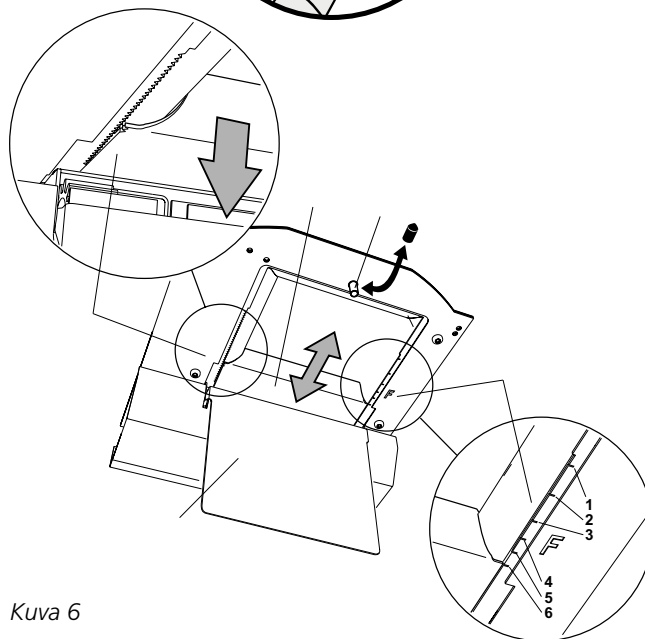


Tehostetun tuuletuksen säätö, (kuva 6)

Avaa säätöpelti C liesikuvussa olevalla kytkimellä. Irrota liukupelti D nostamalla pelti lukituspiikeistä E. **Käsittele liukupeltiä varoen, sitä ei saa taivuttaa.**

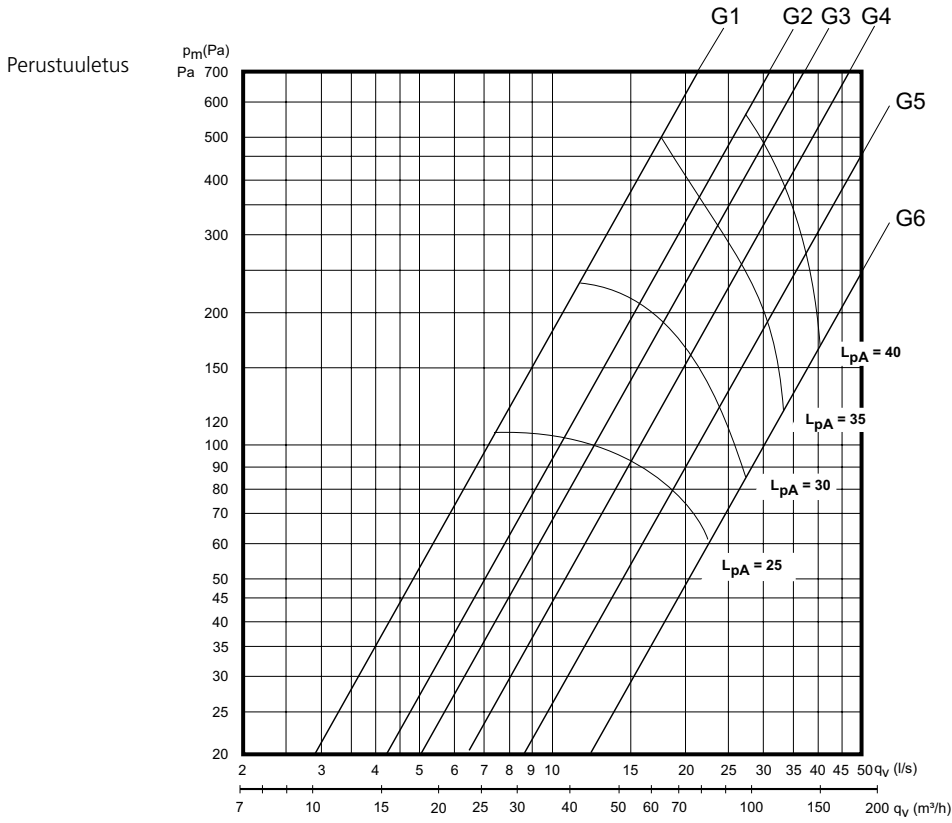
Vie pelti haluttuun asentoon. Liukupellin asennon F1 – F6 merkinnät vastaavat Tehostettu tuuletus -kaaviossa olevia arvoja, katso seuraava sivu. Työnnä sulkupelti kiinni lukitukseen ja varmista, että se kiinnittyy kunnolla.

Mittaa Pm-paine ja tarkista, että saadaan toivottu tehosvirtaus.



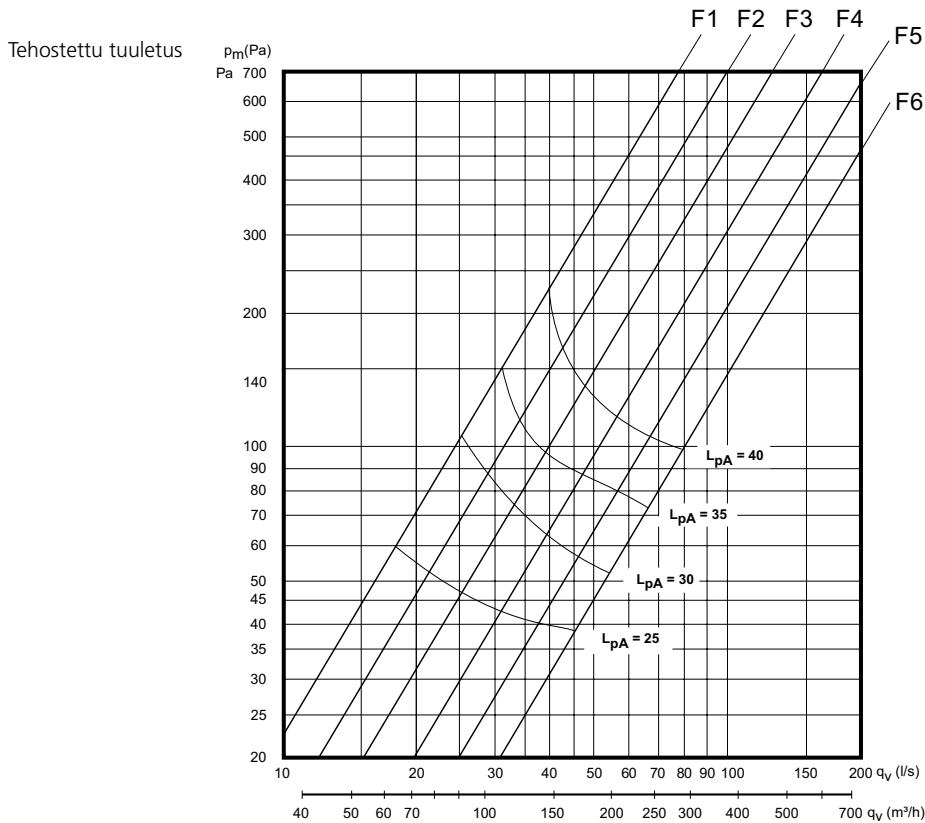
Kuva 6

Säätökäyrät



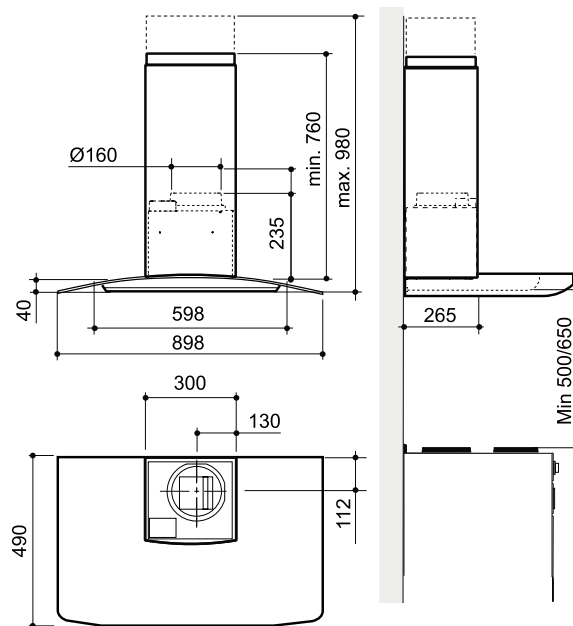
L_{pW} = A-painotettu äänentasapaino 1 pW:n suhteen

L_{pA} = A-painotettu äänentasapaino 10 m² Sabin

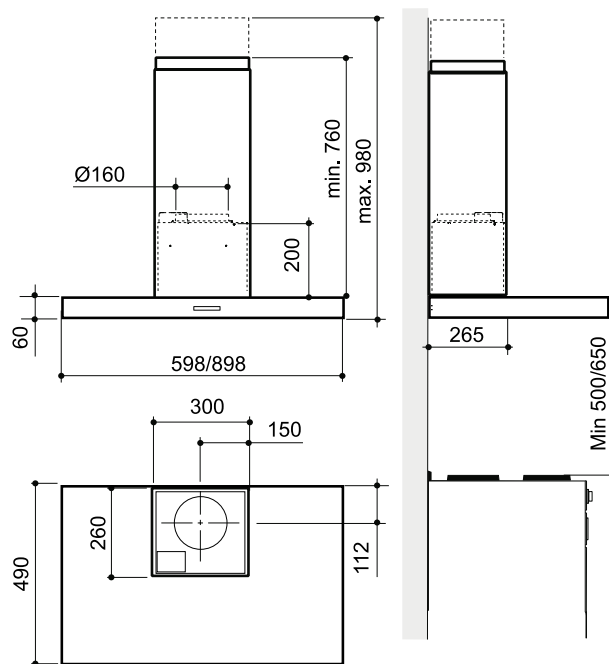


2. Tekniset tiedot

- Mitat:** Katso kuva
- Sähköliitäntä:** 230 V ~, suojamaadoitettu, pituus 1,6 m
- Valaistus:** Halogeenilamppu 12V 20 W, kanta G4
- Ohjaus:** 1 m modulaarikaapeli RJ9
- Paino:**
- | | |
|--------------|-------|
| Swing PRE 60 | 19 kg |
| Swing PRE 90 | 23 kg |
| Rock PRE 60 | 16 kg |
| Rock PRE 90 | 21 kg |



Swing PRE



Rock PRE

Takuuehdot

TAKUUNANTAJA

Swegon ILTO Oy
Asessorinkatu 10, 20780 Kaarina.

TAKUUAIKA

Tuotteelle myönnetään kahden (2) vuoden takuu ostopäivästä alkaen.

TAKUUN SISÄLTÖ

Takuuseen sisältyvät takuuajana valmistajalle ilmoitettujen, takuunantajan tai takuunantajan valtuuttaman toteamat rakenne-, valmistus- ja raaka-aineviat sekä tällaisten vikojen itse tuotteelle aiheuttamat viat. Mainitut viat korjataan saattamalla tuote toimintakuntoon.

TAKUUVASTUUN YLEISET RAJOITUKSET

Takuunantajan vastuu on rajoitettu näiden takuuehtojen mukaisesti eikä takuu siten kata esine- tai henkilövahinkoja. Näihin takuuehtoihin sisällymättömät suulliset lupaukset eivät sido takuunantajaa.

TAKUUVASTUUN RAJOITUKSET

Tämä takuu on annettu edellyttäen, että tuotetta käytetään normaalissa käytössä tai niihin verrattavissa olosuhteissa siihen tarkoitettuun käyttöön noudattaen käyttöohjeita huolellisesti.

Takuuseen eivät sisälly viat, jotka ovat aiheutuneet:

- tuotteen kuljetuksesta
- tuotteen käyttäjän huolimattomuudesta tai tuotteen ylikuormituksesta
- asennusohjeiden, käyttöohjeiden, huollon tai hoidon laiminlyönnistä
- virheellisestä tuotteen asennuksesta tai sijoituksesta käyttöpaikalle
- takuuantajasta riippumattomista olosuhteista kuten ylisuurista jännitevaihteluista, ukkosesta ja tulipalosta tai muista vahinkotapauksista
- muiden kuin takuuantajan valtuuttamien suorittamista korjauksista, huolloista tai rakennemuutoksista
- takuuseen ei sisälly myöskään tuotteen toiminnan kannalta merkityksettömien vikojen kuten pintanaarmujen korjaaminen.
- osat, joiden rikkoutumisvaara käsittelyn tai luonnollisen kulumisen vuoksi on normaalia suurempi, kuten lamput, lasi-, posliini-, paperi- ja muoviosat sekä sulakkeet, eivät kuulu takuuseen.
- takuuseen eivät sisälly tuotteen normaalit käyttöohjeessa esitetyt säädöt, käytön opastus, hoito, huolto ja puhdistustoimenpiteet eikä sellaiset tehtävät, jotka aiheutuvat varo- tai asennusmääräysten laiminlyönneistä tai näiden selvittelyistä.

TAKUUAIKAISET VELOITUKSET

Valtuutettu huolto ei veloita asiakkaalta takuuna korjatuista tai vaihdetuista osista, korjaustyöstä, tuotteen korjaamisesta johtuvista tarpeellisista kuljetuksista ja matkakustannuksista.

Tällöin kuitenkin edellytetään, että:

- vialliset osat luovutetaan valtuutetulle huoltajalle
- korjaukseen ryhdytään ja työ suoritetaan normaalina työaikana. Kiireellisemmin tai muuna kuin normaali työaikana suoritetuista korjauksista on valtuutettu huoltaja oikeutettu veloittamaan lisäkustannuksia. Mahdolliset terveydellistä vaaraa ja huomattavaa taloudellista vahinkoa aiheuttavat viat korjataan kuitenkin välittömästi ilman lisäveloituksia.
- tuotteen korjaamiseksi tai viallisen osan vaihtamiseksi voidaan käyttää huoltoautoa tai tavanomaisen aikataulun mukaan liikennöivää yleistä kulkuneuvoa (yleiseksi kulkuneuvoksi ei kuitenkaan katsota vesi-, ilma-, eikä lumikulkuneuvoa)
- kiinteästi käyttöpaikalle asennetun tuotteen irrottamis- ja asennuskustannukset eivät ole tavanomaisista poikkeavia.

TOIMENPITEET VIAN ILMETESSÄ

Vian ilmetessä takuuajana on asiakkaan tästä viipymättä ilmoitettava jälleenmyyjälle tai valtuutetulle huollolle (www.swegon.com/casa). Tällöin on ilmoitettava mistä tuotteesta (tuotemalli, tyyppimerkintä takuukortista tai arvokilvestä, sarjanumero) on kyse, vian laatu mahdollisimman tarkasti sekä olosuhteet, joissa vika on syntynyt. Laitteen vian ympäristöön aiheuttamien lisävaurioiden syntyminen on heti pysäytettävä. Takuun edellytyksenä on valmistajan tai valmistajan edustajan pääseminen toteamaan vauriot ennen korjauksia, joita valmistajalta takuuna vaaditaan. Takuukorjauksen edellytys on myös, että asiakas pystyy luotettavasti osoittamaan takuun olevan voimassa (= ostokuitti). Takuuajan päättymisen jälkeen ei vetoaminen takuuajaiseen ilmoitukseen ole pätevä, ellei sitä ole tehty kirjallisesti.

Swegon ILTO Oy, Asessorinkatu 10, FIN-20780 Kaarina, www.swegon.com, unit.warranty@swegon.fi