

CASA W3 xs Genius

Technischer Katalog



FAKTEN

- CASA Genius-Steuerungssystem
- Die Feuchtigkeitsautomatik als Standard
- Automatische Sommerfunktion und passive Kühlung
- Frostschutzfunktion für kontinuierliche Lüftung
- Externes Zubehör für Heizung und Kühlung optional verfügbar
- Anschluss an Gebäudeautomatisierungssysteme möglich (E/A/Modbus, Verbindungsbox als Standard)
- Kann an der Wand oder Decke montiert werden

TECHNISCHER INHALT DES GERÄTS	
Luftvolumenstrombereich	10-80 l/s 36-288 m ³ /h
Abmessungen, B x L x H	597 x 599 x 446 mm
Kanalauslässe	4 x Ø 125 mm
Küchen-Bypass	Ø 125 mm
Energieberechnungen und Schalldaten	procasa.swegon.com
Anschlussleistung	1240 W
Stromanschluss	230 V, 50 Hz, 10 A
Fans	220 W, EC
Filter	Filterklasse ISO ePM1 50% (F7) für Zuluft und ISO coarse (G3) für Abluft
Farbe	Weiß, RAL 9016 (entsprechend NCS S0502-G50Y)

Inhalt

Technische Beschreibung	3
CASA Genius-Steuerung	6
Design-Daten	8
Luftvolumenströme	10
Schalldaten	10
Maße und Gewichte	11
Funktionsdiagramm	12
Externer Anschluss	14
Interner Anschluss	15
Installation.....	16
Produktcodes.	18



Technische Beschreibung

Swegon CASA W3 xs Genius

Lüftungsgerät mit gegenstrom Wärmetauscher (597 x 599 x 446 mm, Ø 125 mm) geeignet für den Einbau in Wohnungen (150 m²). Der Geräuschpegel des Geräts ist niedrig. Die intelligente bedarfsgesteuerte Feuchtefunktion ist Standard.

Raumluftqualität

Lüftungssteuerung

Das Gerät wird stufenlos mithilfe automatischer Funktionen gesteuert, um die bestmögliche Umweltqualität in Innenräumen sicherzustellen. BenutzerInnen können durch Verwendung einer Bedientafel, Dunstabzugshaube oder der Swegon CASA App zwischen fünf Betriebspositionen wählen: Home, Abwesend, Boost, Urlaub und Home+ wählen. Betriebspositionen können mithilfe der Wochenprogramme des Geräts automatisiert werden.

Temperaturregelung

Die Zulufttemperatur wird mithilfe eines Wärmetauschers geregelt und bei Bedarf auch mit den standardmäßigen oder optionalen Heizelementen und optionalen Kühlelementen geregelt.

Das Gerät verfügt über eine automatische Sommerzeiterkennung. Die Funktion setzt den unteren Sollwert für die Lufttemperatur und die Boost-Lüftung, um in Sommernächten mehr frische Außenluft in die Wohnung gelangen zu lassen.

Verfügbare Ausführungen

Standardgeräte sind in den folgenden Ausführungen erhältlich:

- Gerät mit RH-fühler, Anschlussleistung 1240 W
L (Fortluft, links) / **R** (Fortluft, rechts)
- Gerät mit RH- und CO₂-fühler, Anschlussleistung 1240 W
L (Fortluft, links) / **R** (Fortluft, rechts)
- Gerät mit RH- und VOC-fühler, Anschlussleistung 1240 W
L (Fortluft, links) / **R** (Fortluft, rechts)



Bestandteile

Ventilatoren

CASA W3 xs ist mit energieeffizienten EC-Ventilatoren ausgestattet.

Filter

Das Lüftungsgerät ist mit ISO ePM1 50% (F7) filter für Zuluft und mit ISO coarse (G3) für Abluft ausgestattet. Ein erforderlicher Filterwechsel wird auf der Bedientafel sowie an einer CASA-Dunstabzugshaube angezeigt.

Wärmetauscher

Das Lüftungsgerät hat einen **Gegenstrom-Plattenwärmetauscher**. In einem Gegenstrom-Plattenwärmetauscher bewegen sich die ein- und aus-tretenden Luftvolumenströme in getrennten Kanälen. So überträgt der Wärmetauscher keinerlei Gerüche an die Raumluft. Er führt auch keine Feuchtigkeit zurück und eignet sich daher hervorragend für Räume mit hoher Luftfeuchtigkeit (z.B. Sauna und Hauswirtschaftsraum).

Der Wärmetauscher arbeitet unter allen denkbaren Bedingungen mit Höchstleistung. Möglich ist dies dank der bedarfsgesteuerten, selbstlernenden Enteisungstechnik, mit der die Wärme stufenlos geregelt wird. Bei der intelligenten Enteisung wird niemals kalte Außenluft am Wärmetauscher vorbeigeleitet, so dass die Zulufttemperatur konstant auf einem angenehmen Niveau gehalten wird.

Externe Anschlüsse

Alle Anschlüsse können ohne Öffnen des Schaltkastens vorgenommen werden. Plug-in-Module sind für externe Verbindungen verfügbar. Eine große Auswahl an E/A-Funktionen ist verfügbar.

Das Lüftungsgerät ist mit eingebautem Modbus und Verbindungsbox versehen.

Die Modbus-Verdrahtung kann auch einfach mit externen Kabeln (SEC) oder Modulen (SEM) erfolgen. Das Gerät kann vollständig mithilfe von Modbus gesteuert und alle externen EAs können für die Verwendung mit Modbus konfiguriert werden.

Schutzfunktionen

Frostschutzfunktion des Wärmetauschers

Die Enteisungsfunktion stellt eine dauerhafte Lüftung sicher und hält die Leistungsfähigkeit des Geräts selbst unter extremen Bedingungen aufrecht. Wenn die Nachheizung keine ausreichende Zulufttemperatur aufrecht erhalten kann, werden die Luftvolumenströme verringert.

Überhitzungsschutz für den Ventilator

Der Überhitzungsschutz für den Ventilator stoppt den Ventilator, wenn die Temperatur zu stark zunimmt, und wird automatisch zurückgesetzt. Wenn der Schutz die Ventilatoren stoppt, wird ein Alarm generiert.

Elektrischer Luftherhitzer

Der Rotorschutz erkennt, dass der Rotor funktioniert. Eine Störung löst einen Alarm aus.

Kalte Zuluft

Das Lüftungsgerät verfügt über einen eingebauten Kondensatschutz. Bei zu kalter Zuluft stoppt das Lüftungsgerät und ein Alarm wird generiert.

Hohe Temperatur

Wenn die Zuluft oder die Geräteinnentemperatur als gefährlich hoch festgestellt wird, wird das Gerät gestoppt und ein Alarm generiert.

Temperaturfühler

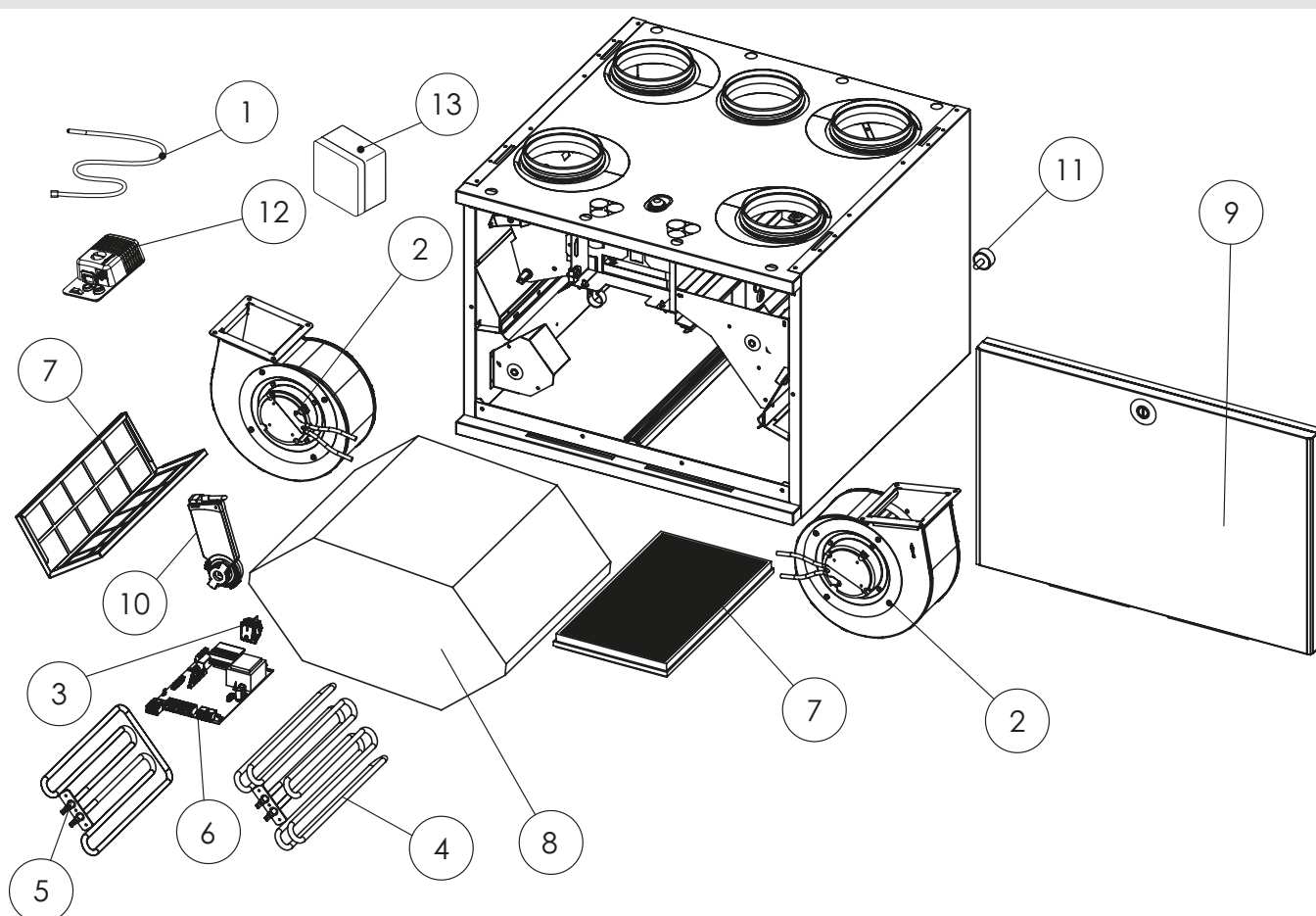
Wenn ein Fühlerfehler festgestellt wird, wird ein Alarm generiert. Wenn der fehlerhafte Fühler entscheidend ist, wird das Lüftungsgerät gestoppt. Das Lüftungsgerät kehrt in die normale Position zurück, sobald der Fehler behoben worden ist.

Im Lieferumfang sind enthalten:

- Lüftungsgerät
- Schwingungsdämpfer (2 stk.)
- Kurzanleitung
- Installations- und Inbetriebnahmeanleitung
- Product fiche

Standard connections

- Anschlusskabel mit Schutzkontaktstecker (2 m)
- SEM-Anschlussmodul mit Kabel (2 m)
- Modulkabel mit RJ9-Kontakt (1,5 m)
- Frei konfigurierbare E/A-Kontakte für den Zubehöranschluss (2 Stück)



1. Temperaturfühler
2. Ventilator (links + rechts)
3. Betriebsschalter
4. Vorheizmodul
5. Nachheizmodul
6. Genius-Schalttafel
7. Filtersatz: ISO ePM1 50% (F7) für Zuluft, ISO coarse (G3) für Abluft
8. Wärmetauscher
9. Tür
10. Klappenmotor
11. Schwingungsdämpfer (2 stk.)
12. Sensor package, RH
13. Verbindungsbox

Intelligente Steuerung der Lüftung

Mit Swegon CASA Genius können BewohnerInnen die Raumluftqualität überwachen (RF, CO₂, VOC, °C), die Lüftung an ihre Wünsche anpassen oder die intelligente Steuerung die Lüftung automatisch regeln lassen, wobei Energie gespart und frische und gesunde Raumluft geboten wird.



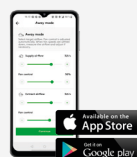
Die Swegon CASA-Bedieneinheit (GC10)

Wandmontierter Touchscreen für externe oder versenkte Montage. Vom Touchscreen aus können die BenutzerInnen die Lüftung überwachen, die Lüftungsposition wechseln, Einstellungen ändern und das Lüftungsgerät in Betrieb nehmen. Der Bildschirm kann mit dem WLAN der Wohnung verbunden werden, wodurch die Lüftung remote über die mobile Swegon CASA-App gesteuert werden kann



Die Swegon CASA-App

Mit der Swegon CASA-App können BewohnerInnen alle Steuerfunktionen remote über ihr eigenes Smartphone nutzen. BenutzerInnen bekommen mehr Informationen über die Luftqualität ihrer Wohnung sowie wertvolle Anweisungen und Ratschläge zur Lüftung (erfordert die Swegon Genius-Bedientafel).



Die CASA Service-App

für eine schnelle und einfache Inbetriebnahme. Die App arbeitet lokal zusammen mit dem Lüftungsgerät und erfordert keine Netzwerkverbindung. Die App definiert die E/A-Anschlüsse, nimmt die Voreinstellungen für die Ventilator Drehzahlen vor, die mit spezifizierten Luftvolumenströmen korrespondieren, und stellt automatisch Luftvolumina für die Home- und die Boost-Position ein. Abgeschlossene Einstellungen können in der App gespeichert werden und für die nächste Wohnung kopiert werden (erfordert eine Swegon Genius-Bedientafel).



Swegon CASA Dunstabzugshaube

Mit Dunstabzugshauben können die Betriebspositionen des Lüftungsgeräts (Home, Abwesend, Boost), die Absperrklappe der Dunstabzugshaube und die Beleuchtung in der Haube gesteuert werden. Das System gleicht die Lüftung bei Verwendung der Dunstabzugshaube automatisch aus.



Der Swegon CASA HOME/ABWESEND/BOOST-Steuerschalter (GC04)

Wandmontierter Steuerschalter zur Auswahl der Boost-, Home und Abwesend-Positionen.



Home-Automatisierung

Kann mit einer Home-Automatisierung für eine zentralisierte Überwachung und Steuerung verbunden werden, entweder direkt über konfigurierbare E/As oder mithilfe eines separaten Modbus-Verbindungsmoduls (SEM).



Flacher Touchscreen

Mobil-App

Available on the
App Store

Get it on
Google play



Grundbetriebsarten

Sie können beispielsweise eine bedarfsgerechte und geeignete Betriebsart einstellen oder aber die vorprogrammierte Wochenschaltuhr je nach Tagesrhythmus wechseln.



Anwesend

Normaler Luftvolumenstrom. Ausreichend viel frische Raumluft, damit es den Bewohnern und der Gebäudestruktur gut geht, wenn Personen in der Wohnung anwesend sind.



Anwesend+

Höherer Luftvolumenstrom. Kann verwendet werden, wenn mehr Lüftung gewünscht ist. Der Wohnungsbesitzer kann die Effizienz der Betriebsart über die Einstellungen ändern.



Boost

Hoher Luftvolumenstrom. Wird bei zunehmendem Lüftungsbedarf verwendet, zum Beispiel im Zusammenhang mit Kochen, Bad oder Wäschetrocknen, oder wenn sich ungewöhnlich viele Personen in der Wohnung befinden.



Abwesend

Niedriger Luftvolumenstrom. Reduziert den Energieverbrauch, wenn die Wohnung leer ist.



Verreist

Sehr niedriger Luftvolumenstrom und niedrigere Zulufttemperatur. Kommt zum Einsatz, wenn die Wohnung leer ist.

Automatikfunktionen

Die intelligente Lüftung misst die Qualität der Raumluft und regelt die Lüftung automatisch.



RH Feuchtigkeit 35 %



RH-Automatik als Standard

Die Feuchtigkeitsautomatik entfernt schädliche Feuchtigkeit. Die intelligente Steuerung analysiert die Raumluft kontinuierlich und regelt die Lüftung stufenlos, damit überflüssige Feuchtigkeit entfernt wird, z. B. wenn man sich wäscht.



CO₂ Kohlendioxid 520 PPM



CO₂-Automatik als Zubehörausrüstung

Senkt die Lüftung automatisch ab und spart Energie, wenn niemand in der Wohnung ist. Wenn die Bewohner zuhause sind, wird die Lüftung automatisch auf die exakt erforderliche Frischluftmenge hochgefahren.



VOC Luftqualität 950 PPM



VOC-Automatik als Zubehörausrüstung

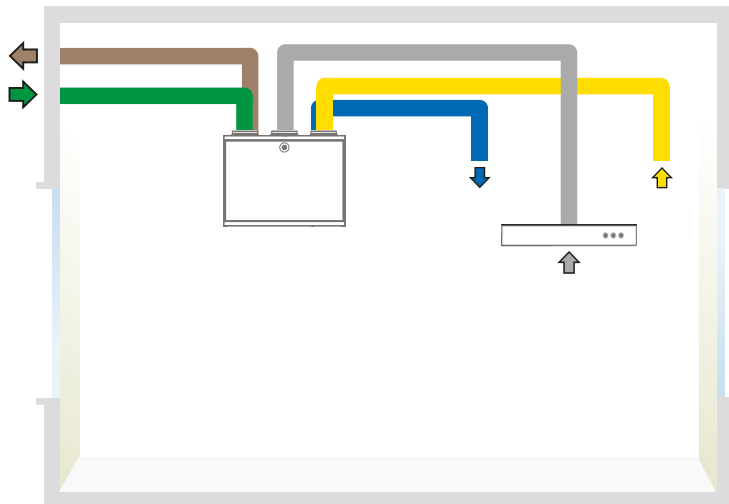
Die Luftqualitätsautomatik verstärkt die Lüftung, wenn Verunreinigungen, Gerüche oder Dämpfe (verdunstende organische Verbindungen) in der Raumluft festgestellt werden.



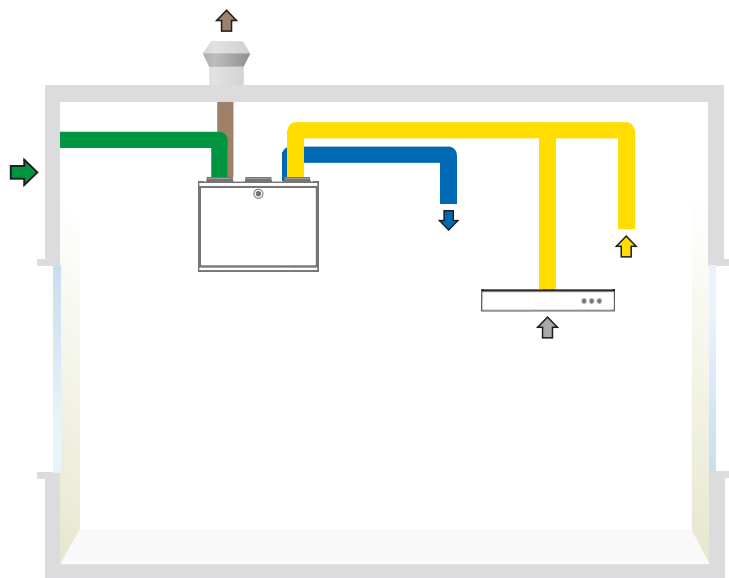
Die Lüftung kann von einer Swegon CASA Dunstabzugshaube aus gesteuert werden



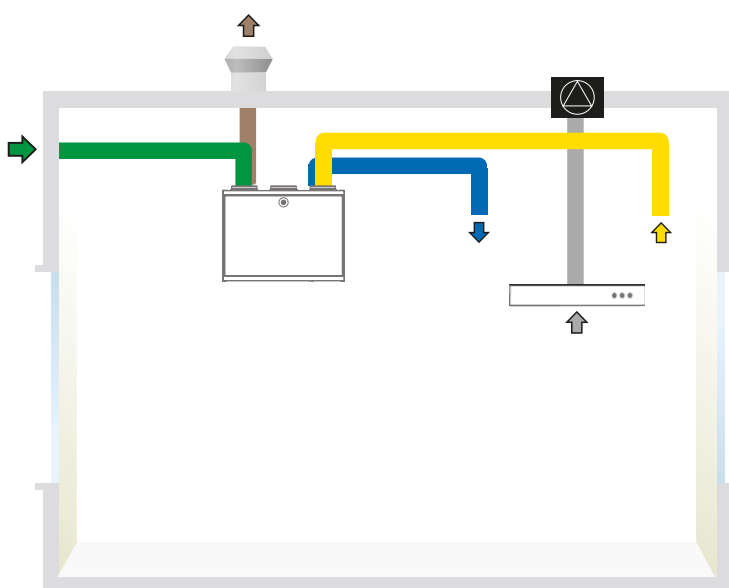
Design-Daten



CASA W3 xs L, Kanalanschlüsse und Dunstabzugshaube mit Anschluss an den Küchenkanalanschluss oben am Lüftungsgerät.



CASA W3 xs L, Kanalanschlüsse und Dunstabzugshaube mit den Abluftkanal verbunden.



CASA W3 xs L, Kanalanschlüsse und Dunstabzugshaube mit externem Deckenventilator verbunden.



Außenluft



Zuluft



Abluft



Fortluft

Hinweis: Die Ausführung (L/R) kann am Installationsort geändert werden

ProCASA®

Energieberechnung und Funktionsdiagramm

procasa.swegon.com



Energy calculator

Select area: FIN - Vantaa

Temperature range: -24.9°C ... 72.9°C

Project: [Blank]

Customer: [Blank]

Designed by: [Blank]

Location: [Blank]

Default values: l/s

Supply air: 50 l/s, Extract air: 50 l/s

Duct pressure: 80 Pa, 80 Pa

Cooker hood airflow: 0 l/s

usage time per day: 0 h/d

Indoor temperature: 21°C

Minimum supply air temperature: +10, +11, +12, +13, +14, +15, +16, +17, +18, +19, +20, +21

Eco-Design requirements:

- SEC class: A
- SEC cold / average / warm climates: A
- Max airflow rate: 33 m³/h
- Sound power level: 32 dB(A)

This unit can be equipped with:

- Clock control*
- Central demand control*
- Local demand control*

Fan power and energy use EN13141-7

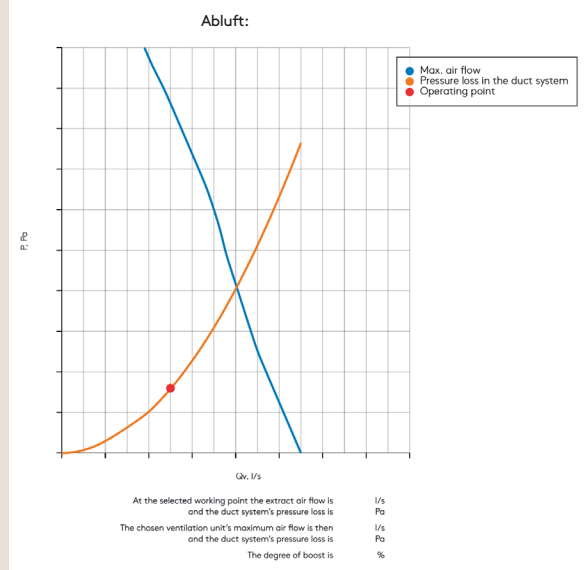
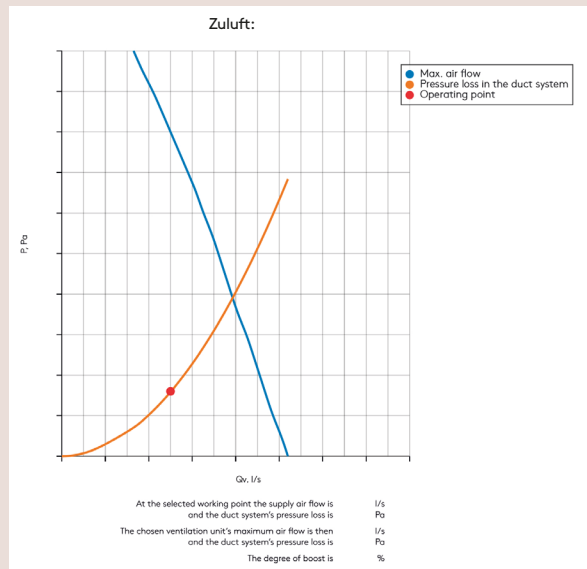
Supply air	31 W
Extract air	27 W
SFP	0.34 W / (m³/h)
SFP	1.16 kW / (m³/h)
Annual energy use of fans	508 kWh

Energy used to heat the air EN13141-7

Preheating	0 kWh
Reheating to 17 °C	237 kWh
Heating the supply air to 21 °C	1243 kWh
Heating the infiltrated air to 21 °C	0 kWh
Energy used to heat up ventilated air to 21°C	1481 kWh
Energy used without heat recovery	7114 kWh
Annual energy efficiency for room (21°C)	79 %
Heating the infiltrated air to 17 °C	0 kWh
Energy used to heat up ventilated air to 17 °C	237 kWh
Annual energy efficiency for AHU (17 °C)	97 %
Temperature efficiency of heat exchanger	82 %
Temperature efficiency of air handling unit	80 %

Acoustic data

Octave band (Hz)	63	125	250	500	1k	2k	4k	8k	L _{max}
	L _w	L _w	L _w	L _w	L _w	L _w	L _w	L _w	L _w
Sound emitted to:	dB	dB	dB	dB	dB	dB	dB	dB	dB(A)
supply air duct	68	59	58	57	52	49	44	37	62
extract air duct	60	63	61	46	34	33	21	19	54
outdoor air duct	60	63	62	47	35	31	21	18	55
exhaust air duct	67	68	68	56	52	48	43	36	62
kitchen bypass duct									
surroundings	50	44	45	37	28	19	12	11	39
surroundings or -6dB sound attenuation									L _{pa} dB(A) 35



MagiCAD

3D-Modelle und CAD-Maßabbildungen für alle Swegon CASA-Produkte sind von MagiCloud verfügbar. Sie können die DXF-Dateien direkt von MagiCloud herunterladen oder ein MagiCAD-Plugin verwenden, um die Maßbilder auf die Programme Revit und AutoCAD zu übertragen.

www.magicloud.com

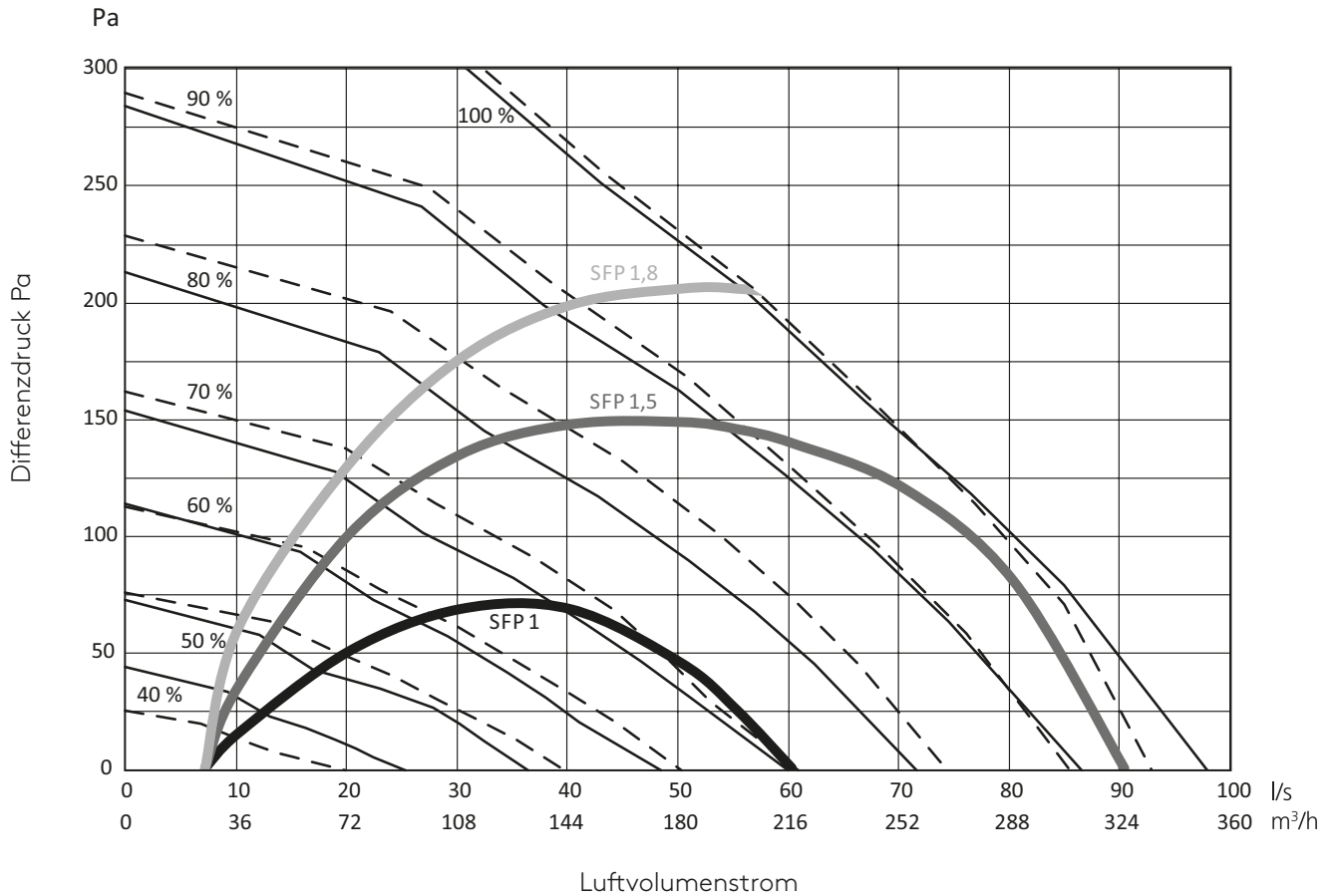


Luftvolumenströme

Luftvolumenströme EN 13141-4

W3 xs

- Zuluftvolumenstrom
- - - Abluftvolumenstrom



Schalldaten

Siehe Schalldaten auf ProCASA.

procasa.swegon.com

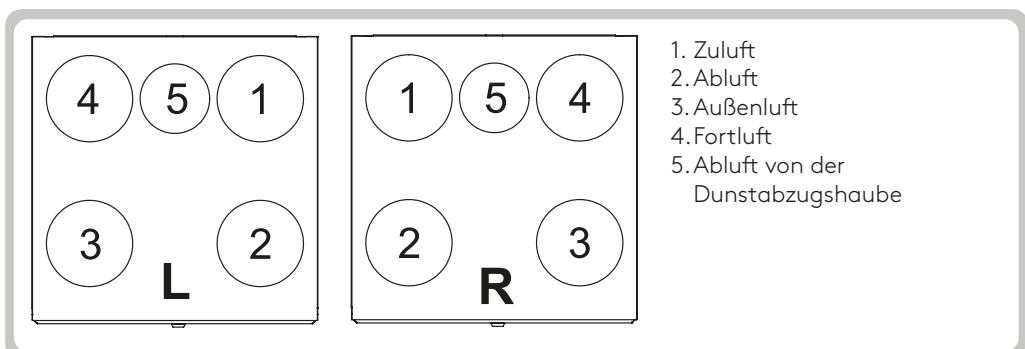
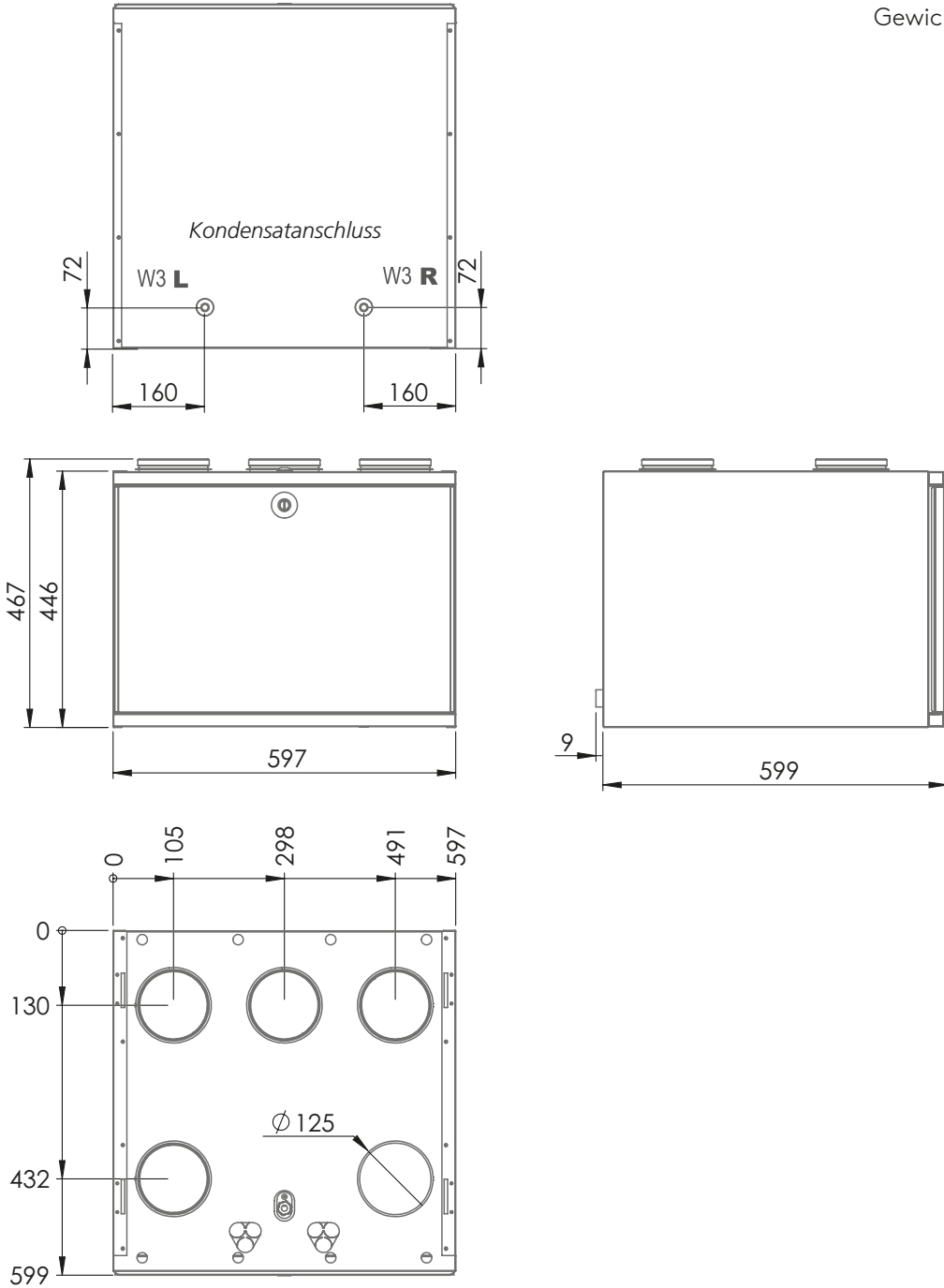




Maße und Gewichte

Maße
W3 xs

Gewicht des Geräts: **45 kg**

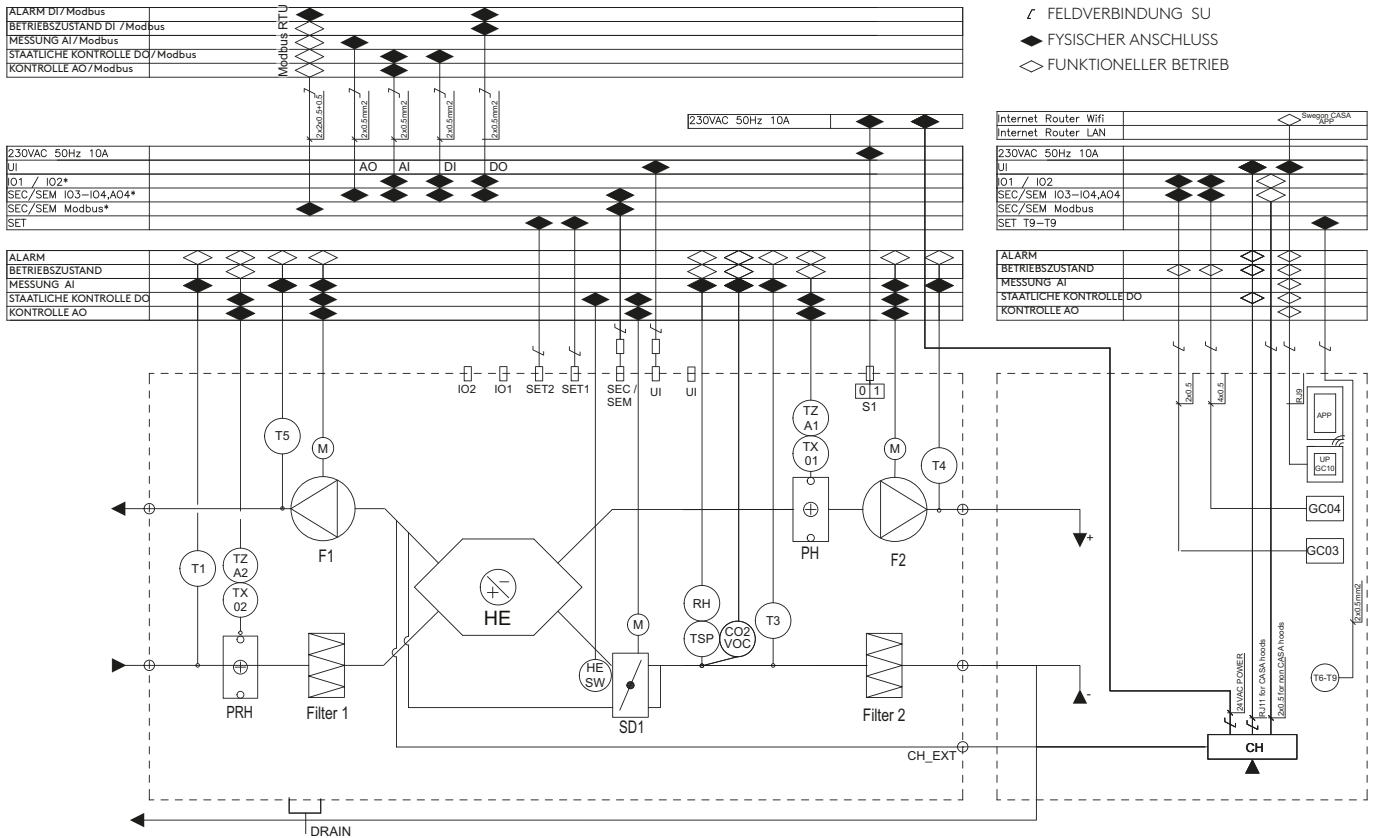




Funktionsdiagramm

Funktionsdiagramm

W3 xs

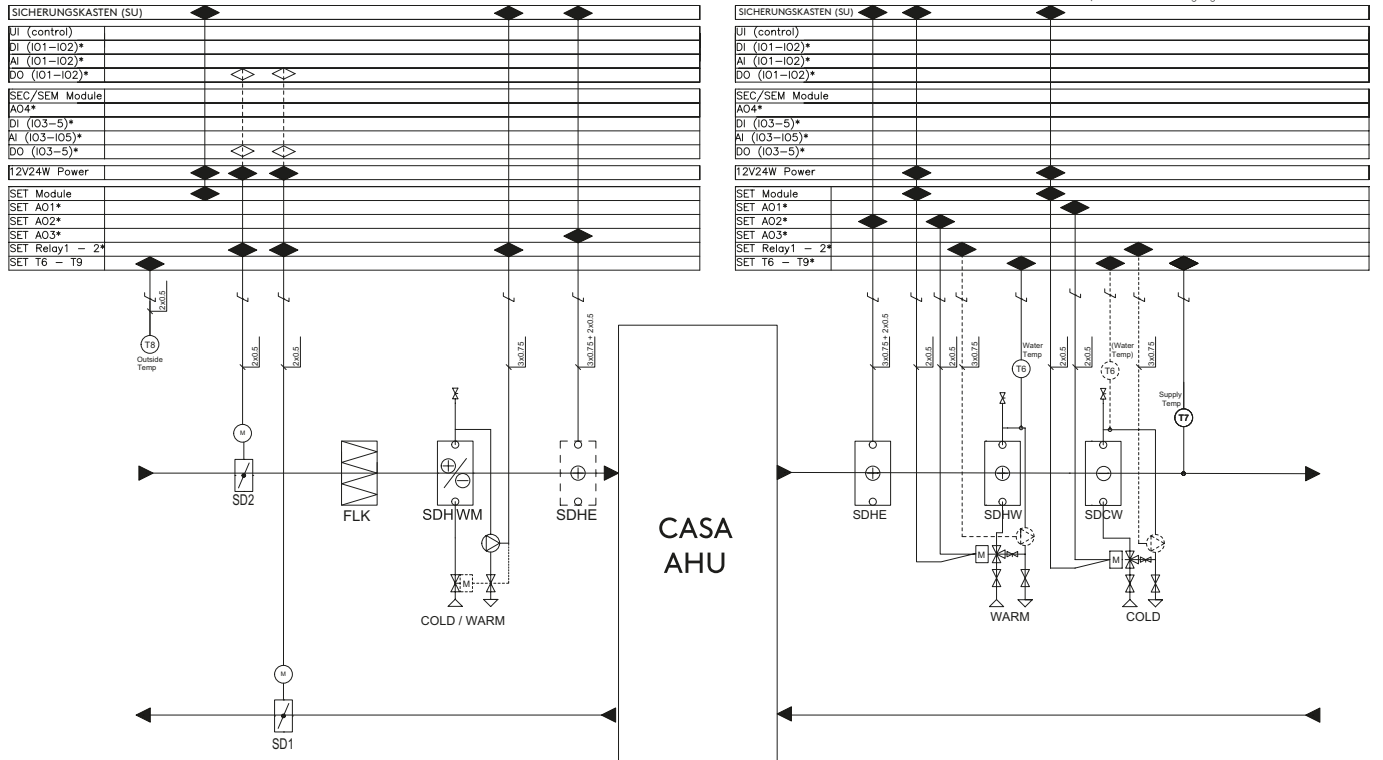


- FELDKONFIGURATION AU
- ◊ FELDKONFIGURATION SU
- ◊ FYSISCHER ANSCHLUSS
- ◊ FUNKTIONELLER BETRIEB

Gerät	Beschreibung	Modbus-Register
T1	Temperaturfühler, Außenluft	3x6201 (0,1°C)
T3	Temperaturfühler, Abluft	3x6204 (0,1°C)
T4	Temperaturfühler, Zuluft	3x6203 (0,1°C)
T5	Temperaturfühler, Fortluft	3x6205 (0,1°C)
TZ01, TZ02	Manueller Überhitzungsschutz 70°C	Alarm 3x6117
TZA1, TZA2	Automatischer Überhitzungsschutz 55°C	Alarm 3x6117
Filter 1	Filter der Frischluft ISO ePM1 50% (F7)	Informationen zur Serviceerinnerung 3x6129
Filter 2	Filter der Abluft ISO coarse (G3)	Informationen zur Serviceerinnerung 3x6129
F1	Abluftventilator inklusive internem Überhitzungsschutz.	Kontrolle 3x6304(%), RPM 3x6306
F2	Zuluftventilator inklusive internem Überhitzungsschutz.	Kontrolle 3x6303(%), RPM 3x6305
PRH	Vorheizung, bedarfsgerecht stufenlos regelbar	Kontrolle 3x6344 (%)
PH	Nachheizung, bedarfsgerecht stufenlos regelbar. Wird übersprungen, wenn der Vorheizung eingeschaltet ist.	Kontrolle 3x6317 (%)
HE	Wärmetauscher	
SD1	Wärmetauscher-Bypass-Klappe und Klappenmotor. Beachten Sie die Verkabelung entsprechend der Handlichkeit der Maschine.	Kontrolle 3x6348 (%)
S1	Schalter verwenden. Notiz! schalten Sie das Gerät aus, indem Sie die Steckdose während der Wartung vom Netz trennen	
RH	Feuchtigkeitssensor für RH-Automatisierung	RH 3x6214
TSP	Ablufttemperatursensor zur Feuchtemessung	
CH_EXT	Zusätzlicher Kanalanschluss für die Dunstabzugshaube. Der Kanal umgeht den Wärmetauscher. Notiz! Schließen Sie hier nicht die allgemeine Lüftung der Küche an. Verbinden Sie die Statusinformationen der Haube mit dem Lüftungsgerät. (Kanalanschluss ist werkseitig verschlossen)	
DRAIN	Kondensatablauf. Schließen Sie den Wasserfalle und den Ablaufschlauch an den Kondensatanschluss an. Überprüfen Sie die Funktion der Wasserfalle.	

Funktionsdiagramm Stellantriebe für Luftkanäle

- FELDKONFIGURATION AU
- ∠ FELDVERBINDUNG SU
- ◆ FYSISCHER ANSCHLUSS
- ◇ ALTERNATIVER ANSCHLUSS
(Hinweis: Für DO-Ausgänge ist ein zusätzliches Relais erforderlich)

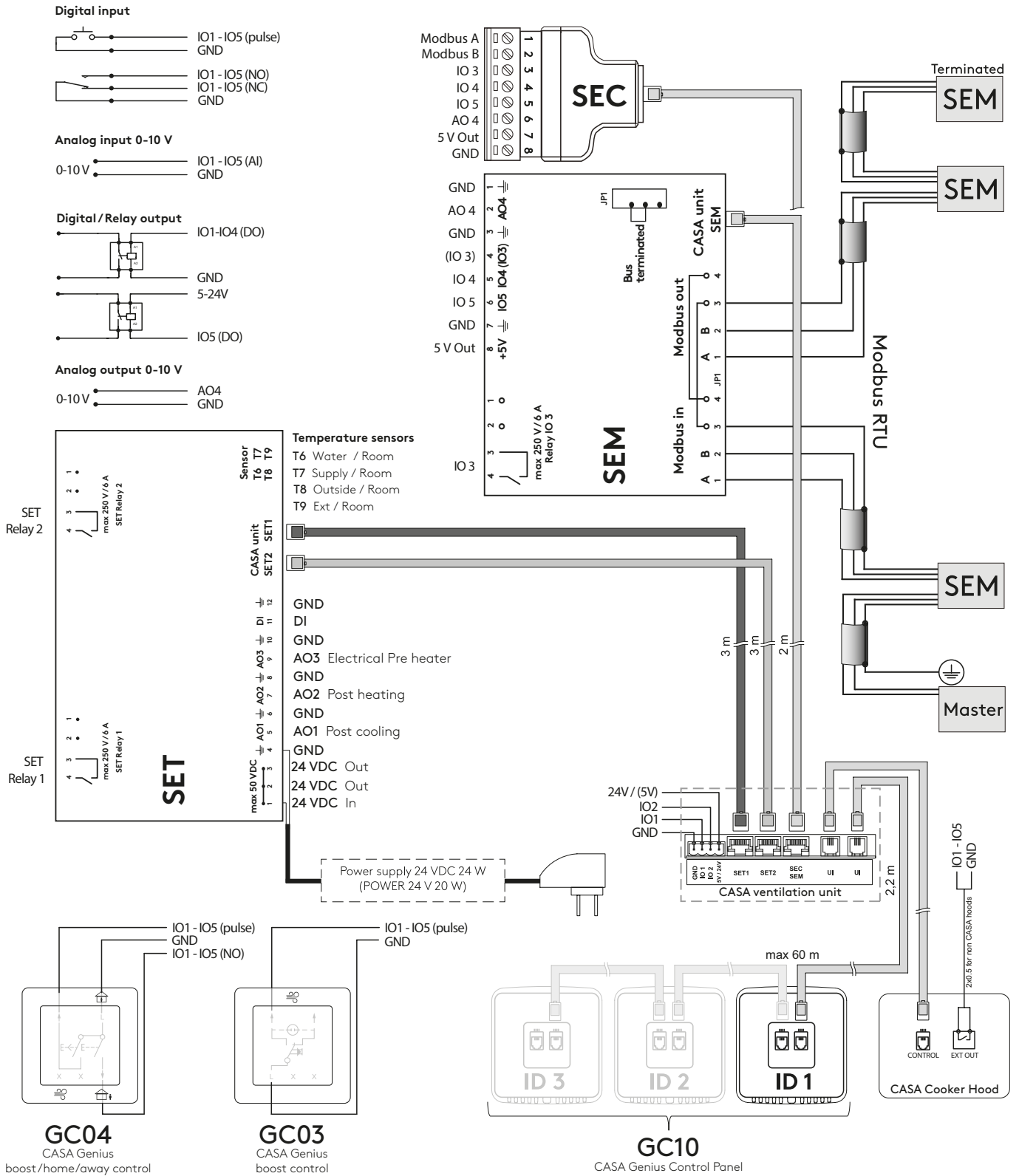


Gerät	Beschreibung
T6-T9	Temperatursensor. Anschluss an das SET-Modul. Der Sensor muss an der Zentrale definiert werden.
SD1, SD2	Kanalplatte für Außen- /Abluftkanal.
FLK	Kanalfilter in Kombination mit einer elektrischen Vorheizung (SDHE)
SDHWM	Boden-Flüssigkeits-Vorheiz-/Kühlregister für Außenluftkanal. (inkl. SET, Heiz-/Kühlregister, Sensor)
SDHE	Elektrischer Lufterhitzer für Zuluft-/Außenluftkanal (inkl. SET, Lufterhitzer und Sensoren) Hinweis! Für den Vorwärmer ist ein Kanalfilter (FLK) erforderlich.
SDHW	Heizregister für Zuluftkanal (inkl. SET, Dreiwegeventil + Stellantrieb, Heizregister, Sensoren).
SDCW	Kühlregister für Zuluftkanal (inkl. SET, Dreiwegeventil + Stellantrieb, Kühlregister, Sensoren).
CO2	CO2-Sensor für CO2-Automatisierung
VOC	VOC-Sensor für VOC-Automatisierung
SEM	Modbus-Modul (inkl. 2 m RJ-45-Kabel)
SEC	IO-Erweiterungsmodul (inkl. 2 m RJ-45-Kabel)
SET	Anschlussmodul für Kanalbatterien und Temperatursensoren. (inkl. 2 x 3m RJ-45 Kabel)
APP	Swegon CASA mobile Anwendung zur Lüftungssteuerung und -überwachung. Für den Betrieb ist ein Genius-Bedieneinheit (GC10) erforderlich.
UP GC10	Genius Bedieneinheit, das über WLAN mit der Swegon CASA-Anwendung verbunden werden kann.
GC04	Steuerschalter zur Auswahl von Boost-, Anwesend- und Abwesend-Modus.
GC03	Steuerschalter zur Auswahl des Boost-Modus.
CH	Dunstabzugshaube. Die CASA-Haube wird mit einem modularen Kabel mit dem Lüftungsgerät verbunden. Bei anderen Dunstabzugshauben können Sie die Kochfunktion mit einem für die Funktion festgelegten Schalteingang steuern.



Externe Anschlüsse

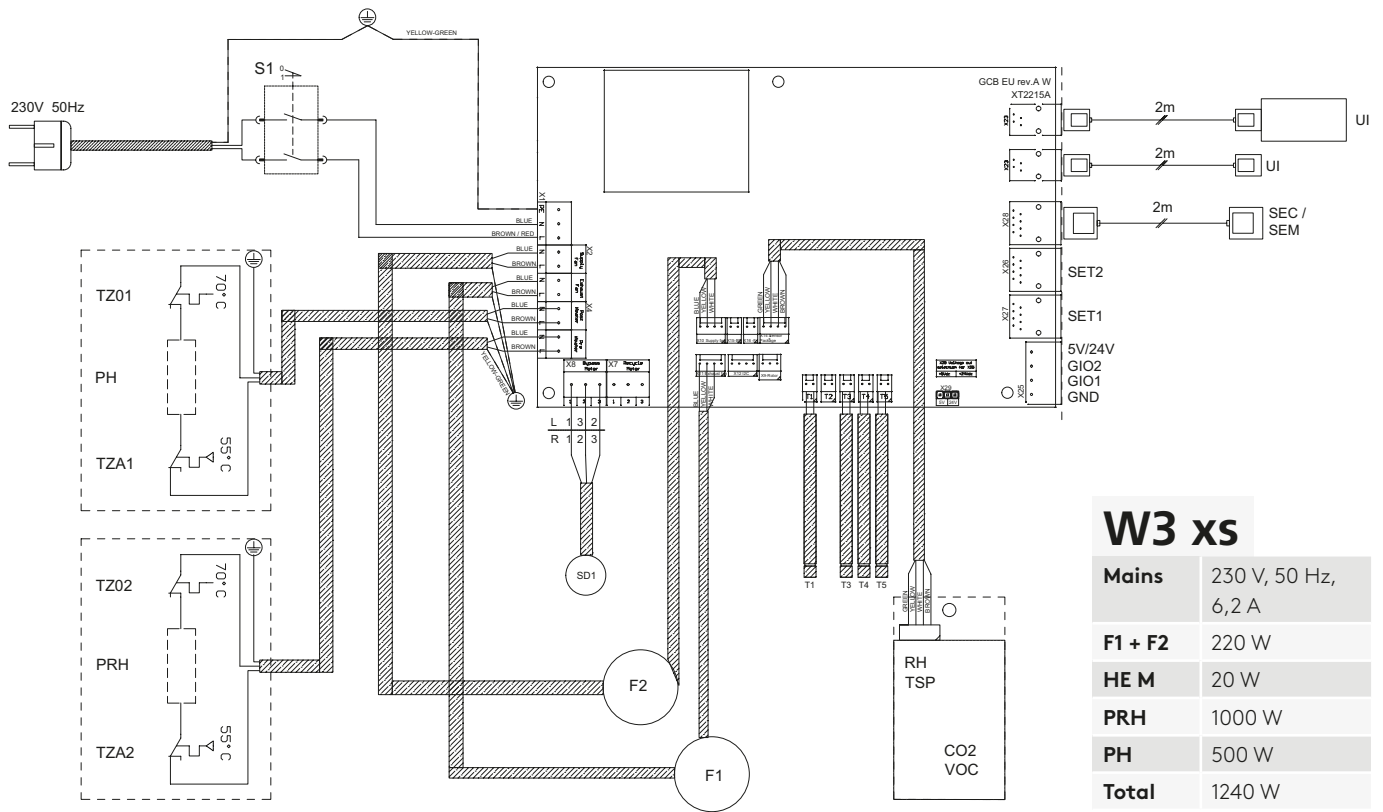
Externe Anschlüsse CASA Genius



- SEC** EA-Erweiterungskabel mit Modbus RTU
- SEM** EA-Erweiterungsmodul mit Relais und Modbus RTU (Eingangs- und Ausgangsverbindungen)
- SET** EA-Erweiterungsmodul zur Steuerung von externen Zubehören

Interne Anschlüsse

W3 xs



W3 xs	
Mains	230 V, 50 Hz, 6,2 A
F1 + F2	220 W
HE M	20 W
PRH	1000 W
PH	500 W
Total	1240 W

Gerät	Beschreibung
T1	Temperaturfühler, Außenluft
T3	Temperaturfühler, Abluft
T4	Temperaturfühler, Zuluft
T5	Temperaturfühler, Fortluft
PRH	Vorheizung, bedarfsgerecht stufenlos regelbar
PH	Nachheizung, bedarfsgerecht stufenlos regelbar. Wird übersprungen, wenn der Vorheizung eingeschaltet ist.
TZ01, TZ02	Manueller Überhitzungsschutz 70°C
TZA1, TZA2	Automatischer Überhitzungsschutz 55°C
F1	Abluftventilator inklusive internem Überhitzungsschutz.
F2	Zuluftventilator inklusive internem Überhitzungsschutz.
SD1	Klappenmotor. Beachten Sie die Verkabelung entsprechend der Handlichkeit der Maschine.
S1	Schalter verwenden. Notiz! schalten Sie das Gerät aus, indem Sie die Steckdose während der Wartung vom Netz trennen
RH	Feuchtigkeitssensor für RH-Automatisierung
TSP	Ablufttemperatursensor zur Feuchtemessung
CO2	CO2-Sensor für CO2-Automatisierung (Zubehörteil)
VOC	VOC-Sensor für VOC-Automatisierung (Zubehörteil)
UI	Steckverbinder zum Anschließen des Bedienfelds und/oder der CASA-Dunstabzugshaube. Ein Anschlusspunkt ist außerhalb des Geräts verdrahtet.
SEC/SEM	Stecker zum Anschluss des SEC- oder SEM-Moduls. Der Anschlusspunkt wird außerhalb des Geräts verdrahtet.
SET 1&2	Stecker zum Anschluss des SET-Modul
5V/24V	24-V-Spannungsausgang, der mit einem Jumper auf der Platine auf 5-V-Ausgang geändert werden kann.
IO 1&2	Zwei E/A-Anschlüsse. Anschlüsse müssen für die gewünschten Funktionen konfiguriert werden.
GND	Masse für E/A-Anschlüsse.

Installationsoptionen

Installationsort

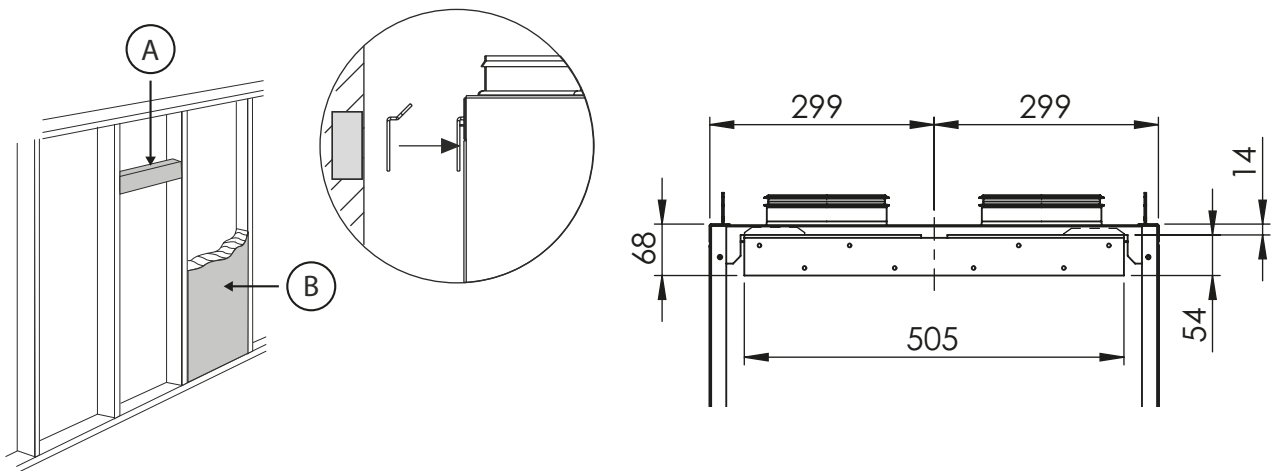
Die Temperatur darf an dem Ort, an dem das Gerät installiert wird, niemals unter +10 °C absinken. Das Gerät sollte aufgrund einer möglichen störenden Geräuschentwicklung nicht an einer Wand angebracht werden, die an ein Wohn- oder Schlafzimmer grenzt.

Wandmontage

Eine Wandhalterung ist ein Zubehörteil.

Falls die Wand aus senkrechten Brettern und Wandplatten besteht, muss sie mit waagerechten Brettern (A) verstärkt werden, damit die Tragfähigkeit für das Gerätegewicht garantiert ist. Aus Schallschutzgründen empfiehlt Swegon außerdem, dass die Wand mit Mineralwolle oder ähnlichem isoliert (B) wird.

Schrauben Sie die Wandhalterung waagrecht richtig fest an einer Stelle an der Wand an, wo ein Brett sitzt, das zur Aufnahme des Gerätegewichts geeignet ist. Das Lüftungsgerät wird so auf die Wandhalterung gehoben, dass die Halterungsösen in die entsprechenden Aussparungen oben an der Geräterückseite greifen. Stellen Sie die endgültige Position des Lüftungsgeräts mit den verstellbaren Schwingungsdämpfern so ein, dass das Gerät leicht nach hinten geneigt ist.



Deckenmontage

Das Gerät kann auch in einem Deckenmontagerahmen an der Decke montiert werden. Dieser ist als Zubehör erhältlich.

Der Deckenmontagerahmen darf nicht als Bestandteil einer Stützkonstruktion für die Kanäle genutzt werden. Stattdessen muss auch ohne die Stützwirkung des Deckenmontagerahmens eine ausreichende Halterung für die Kanäle vorliegen.



Produktcodes

W3 xs

Produkt	Art. no	GTIN
W3xs Genius R 1240W A-bp RH MOD	W3SVR05G1YHA	6430080090365
CASA W3xs Genius L 1240W RH+CO2	W3SVL05G10CA	6430080090372
CASA W3xs Genius L 1240W Abp RH	W3SVL05G10HA	6430080090389
CASA W3xs Genius L 1240W RH+VOC	W3SVL05G10VA	6430080090396
W3xs Genius L 1240W A-bp RH MOD	W3SVL05G1YHA	6430080090433
CASA W3xs Genius R 1240W RH+CO2	W3SVR05G10CA	6430080090440
CASA W3xs Genius R 1240W Abp RH	W3SVR05G10HA	6430080090457
CASA W3xs Genius R 1240W RH+VOC	W3SVR05G10VA	6430080090464

Zubehöre

Produkt	Art. no	GTIN
Wandhalterung	WRWMB	6415879067438
Montagerahmen	W03CMB	6415879068275
Abdeckplatte für Deckenmontagerahmen, zur flächenbündigen Montage	W034CMP	6415879068299
Rahmen mit Schallfalle	W034CNR	6415879069104
Diffusionssperre für Montagerahmen	PW080YP	6415879066097
Siphon	UVLL	6415879069302
Kondenswasserschlauch	CDH3	6415879066776

CASA - Zubehöre

Steuerungszubehör	Art no.	GTIN
GC10 CASA Genius Bedieneinheit und WLAN	GC10	6430080090846
GC10 Bedieneinheit + 10 m Kabel	GC14	6430080090853
GC10 Bedieneinheit +10 m Kabel + Rahmen	GC15	6430080090860
GC10 Bedieneinheit + Rahmen	GC16	6430080090877
Rahmen für Bedieneinheit GC10	102SAK	6415879066752
CASA Genius Boost-/Anwesenheits-/Abwesenheits-Steuerschalter	GC04	6430080090013

Gebäudeautomation	Part no.	GTIN
Modbus-Anschlussmodul	SEM	6415879067346
Anschlusskabel für Genius-Lüftungsgerät	SEC	6415879067353
Room temperature sensor, total package with connection unit for ventilation units. The sensor is installed on the wall or in a recessed junction box (60 mm between holes).	WSTC	6415879069395

Automatikfunktionen	Part no.	GTIN
RH + CO2 Automatik	SRHCO2	6415879066936
RH + VOC Automatik	SRHVOC	6415879066943

Wasserbasierter Luftkühler	Part no.	GTIN
Kühlregisterpaket Ø160	SDCW160	6415879068053

Wasserbasierter Luftherhitzer	Part no.	GTIN
Heizregisterpaket Ø 125	SDHW125	6415879068039

Sole-Luftherhitzer/-kühler für Bodenwärmepumpe	Part no.	GTIN
Heiz-/Kühlregister Ø250, G4	SDHW250F	6415879068084

Elektrischer Luftherhitzer	Part no.	GTIN
Elektro-Luftherhitzer Ø 125	SDHE125-1T	6415879067230
Vorfilterkasten Ø 125 mm, G4	FLK12	6415879067452

Kanalmontierte Dämpfer	Part no.	GTIN
Dämpfer Ø 125 mm	SDD125	6415879069890

Sonstiges Zubehör	Part no.	GTIN
Anschlussmodul für Genius-Lüftungsgeräte	SET	6415879067339
SET / 24 VDC Spannungsadapter	POWER24V20W	6415879068404
PTH Regelung für konstanten Kanaldruck	PTH	6415879067285

Feel good **inside**

