

# ILTO 300-400 Genius

Tekninen esite



## FAKTOJA

- Suunniteltu korjausrakentamiseen, asennettavaksi ILTO 300-400 ilmanvaihtokoneiden tilalle
- CASA Genius -ohjaustekniikka
- Tarpeenmukainen kosteusautomaatiikka vakiona
- Automaattinen kesätoiminto ja passiivinen viilennys
- Huurteenestotoiminto takaa jatkuvan ilmanvaihdon
- Liitettävissä taloautomaatiojärjestelmiin (I/O/Modbus, kytkentälaatikko vakiona)
- Toimitus sisältää tarvittavat komponentit asennusta ja käyttöä varten
- Saatavana ulkoiset lisävarusteet jälki-/esilämmitykseen ja viilennyksen
- Voidaan asentaa seinään tai kattoon

## ILMANVAIHTOKONEEN TEKNISET TIEDOT

Ilmavirta-alue	18-94 l/s 65-338 m <sup>3</sup> /h
Mitat, l x p x k	585 x 593 x 465 mm
Kanavaliitäntä	6 x Ø 125 mm
Energialaskelmat ja äänitiedot	procasa.swegon.com
Kytkentäteho	1750 W
Liitännät	230 V, 50 Hz, 10 A
Puhaltimet	230 W, EC
Suodattimet	Suodatinluokka ISO ePM1 50% (F7) tuloilmalle ja ISO coarse (G3) poistoilmalle
Väri	Valkoinen, RAL 9016 (vastaa NCS S0502-G50Y)

# Sisällys

<b>Tekninen kuvaus .....</b>	<b>3</b>
<b>CASA Genius ohjaus .....</b>	<b>6</b>
<b>Suunnittelutiedot .....</b>	<b>8</b>
Puhallintehot .....	10
Äänitiedot .....	10
Mitat ja paino .....	11
Toimintakaavio .....	12
Ulkoiset kytkennät .....	14
Sisäiset kytkennät .....	15
<b>Asennus .....</b>	<b>16</b>
<b>Tuotekoodit .....</b>	<b>18</b>

## Tekninen kuvaus

### ILTO 300-400 Genius

Vastavirtalämmönvaihtimella varustettu ilmanvaihtokone (585 x 593 x 465 mm, Ø 125 mm) alle (180 m<sup>2</sup>) asuntoihin. Koneessa on älykäs, tarpeen mukaan ohjautuva kosteusautomaatiikka vakiona.

### Sisäympäristön laatu

#### Ilmanvaihdon säätö

Konetta ohjataan portaattomasti automaattisilla toimintoilla parhaan sisäympäristön laadun varmistamiseksi. Käyttäjä voi valita viisi toimintatilaa: kotona, poissa, tehostus, matkoilla ja kotona+ käytämällä ohjauspaneelia, liesikupua tai Swegon CASA-sovellusta. Toimintatilat voidaan automatisoida koneen viikko-ohjelmilla.

#### Lämpötilan säätö

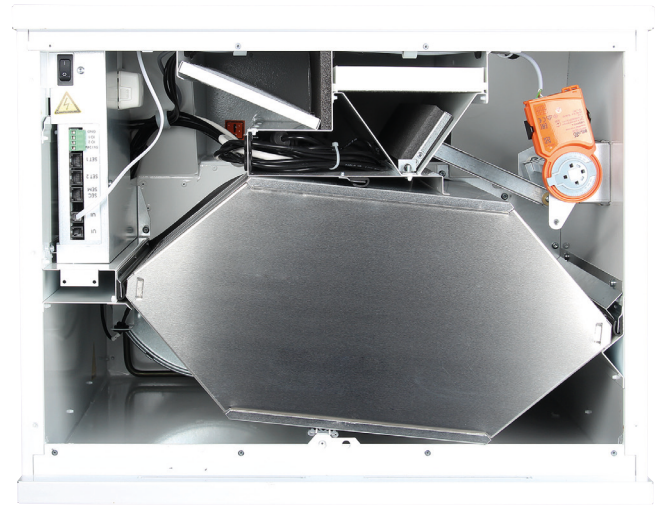
Tuloilman lämpötilaa säädetään lämmönvaihtimella ja tarvittaessa sisäisellä tai lisävarusteena saatavalla, ulkoisella lämmityspatterille tai tai lisävarusteena saatavalla, ulkoisella jäähdytyspatterilla.

Laite tunnistaa kesäajan automaattisesti. Toiminto asettaa alhaisemman tuloilman asetusarvon ja tehostaa ilmanvaihtoa, jotta asuntoon saadaan enemmän raikasta ulkoilmaa kesäisinä.

### Saatavat vaihtoehdot

Vakioyksiköitä on saatavana seuraavina versioina:

- Kone RH- ja CO<sub>2</sub>-anturilla  
L (ulospuhallusilma, vasen) / R (ulospuhallusilma, oikea)





## Komponentit

### Puhaltimet

ILTO 300-400 Geniuksessa on energiatehokkaat EC-puhaltimet.

### Suodattimet

Ilmanvaihtokone on varustettu suodatinluokan ISO ePM1 50% (F7) tulo- ja ISO coarse (G3) poistoilmasuodattimilla. Suodattimien vaihtotarve osoitetaan ohjauspaneelissa ja CASA -liesikuvulla.

### Lämmönvaihdin

Ilmanvaihtokone on varustettu **vastavirtatekniikalla toimivalla levylämmönvaihtimella**. Vastavirtalämmönvaihtimessa ilmavirrat kulkevat erillisissä kanavissa, minkä ansiosta poistoilman käryt ja hajut eivät pääse palautumaan takaisin huoneilmaan. Se ei myöskään palauta kosteutta ja siksi se sopii erittäin hyvin asuntoihin, joissa asuminen tuottaa runsaasti kosteutta (esim. runsas saunominen ja pyykinpesu).

### Ulkoiset liitännät

Ulkoisia liitäntöjä varten on saatavana plug-in-moduuleja. Valittavissa on laaja valikoima I/O-toimintoja.

Ilmanvaihtokone on varustettu sisäänrakennetulla Modbus-väylällä ja kytkentälaatikolla.

Modbus-kaapelit voidaan kytkeä myös ulkoisella kaapelilla (SEC) tai moduulilla (SEM). Konetta voidaan ohjata täysin Modbusin kautta ja mikä tahansa ulkoisista liitännöistä voidaan konfiguroida Modbus-käyttöä varten.

## Suojaustoiminnot

### Lämmönvaihtimen jäätymissuojaus

Sulatustoiminto takaa asunnon jatkuvan ilmanvaihdon myös äärimmäisissä olosuhteissa. Jos jälkilämmitys ei pysty ylläpitämään riittävää tuloilman lämpötilaa, ilmavirtoja rajoitetaan.

### Puhaltimen ylikuumenemissuojaus

Puhaltimen ylikuumenemissuojaus pysäyttää puhaltimen, jos lämpötila nousee liian korkeaksi. Suojaus palautuu automaattisesti. Jos suojaus pysäyttää puhaltimen, järjestelmä antaa hälytyksen.

### Sähkölämmityspatteri

Sähkölämmityspatterissa on automaattinen ja manuaalinen ylikuumenemissuoja. Ylikuumenemissuoja katkaisee jännitteensyötön ja antaa hälytyksen.

### Kylmä tuloilma

Ilmanvaihtokoneessa on sisäänrakennettu suojaus kondensaation estämiseksi. Jos tuloilma on liian kylmää, ilmanvaihto pysähtyy ja annetaan hälytys.

### Korkea lämpötila

Jos tuloilma tai koneen sisäinen lämpötila on vaarallisen korkea, kone pysäytetään ja annetaan hälytys.

### Lämpötila-anturit

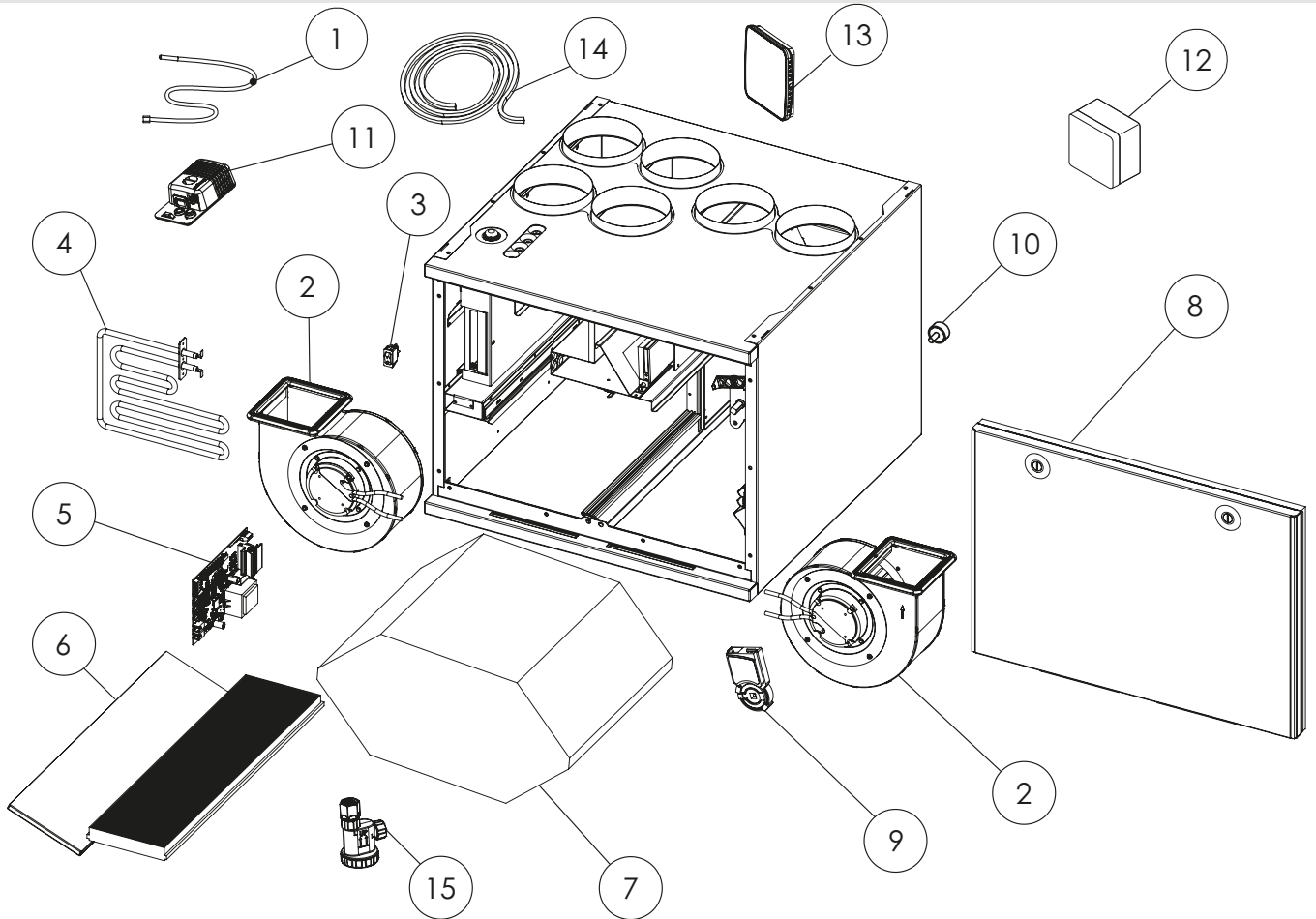
Jos havaitaan anturivika, annetaan hälytys. Jos viallinen anturi on kriittinen, ilmanvaihtokone pysäytetään. Ilmanvaihtokoneen toiminta palaa normaaliksi, kun vika on korjattu.

## Toimitukseen sisältyy

- Ilmanvaihtokone
- Tärinävaimennin (2 kpl)
- Seinäasennusteline
- Genius ohjauspaneeli
- Modulaarikaapeli (20 m) + RJ9 adapteri
- Vesilukko
- Pikaohje
- Asennus- ja käyttöönotto-ohje
- Product fiche

## Vakioliitännät

- Liitäntäjohto maadoitetulla pistotulpalla (2 m)
- SEM-liitäntämoduuli johdolla (2 m)
- Modulaarikaapeli RJ9-liittimellä (1.5 m)
- Vapaasti konfiguroitavat I/O-liittimet lisävarusteiden kytkentään (2 kpl)



1. Lämpötila-anturit
2. Puhallin (oikea + vasen)
3. Käyttökytkin
4. Jälkilämmitysvastus
5. Genius-piirikortti
6. Suodatinsarja: ISO ePM1 50% (F7) tuloilmalle, ISO coarse (G3) poistoilmalle
7. Lämmönvaihdin
8. Ovi
9. Peltimoottori
10. Tärinävaimennin (2 kpl)
11. Anturipaketti, RH
12. Kytkentälaatikko
13. Genius ohjauspaneeli
14. Modulaarikaapeli (20 m) + RJ9 adapteri
15. Vesilukko

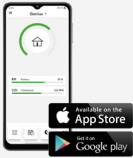
## Swegon CASA Genius

## Älykäs ohjaus ilmanvaihtoon

Genius-ohjausjärjestelmän avulla voi tarkkailla sisäilman laatua (RH, CO<sub>2</sub>, VOC, C°), ohjata ilmanvaihtoa tarpeen mukaan tai antaa älykkään ohjauksen säätää ilmanvaihtoa automaattisesti.

**Swegon CASA -ohjauspaneeli (GC10)**

Seinäasennettava kosketusnäyttö pinta- tai uppoasennukseen. Näytöltä voi tarkkailla ilmanlaatua, vaihtaa ilmanvaihdon tilaa, muuttaa laitteen asetuksia ja suorittaa koneen käyttöönoton. Näyttö voidaan liittää kodin WLAN-verkkoon, jolloin ilmanvaihtoa voidaan etäohjata mobiilisovelluksella.

**Swegon CASA -sovellus**

Kodin asukkaan sovellus jolla voi käyttää kaikkia käyttöpaneelin toimintoja etänä omalta älypuhelimelta. Sovelluksen avulla käyttäjä saa enemmän tietoa asunnon ilmanlaadusta ja hyödyllisiä ohjeita ja neuvoja asunnon ilmanvaihdon käyttämiseen (tarvitsee Swegon Genius -ohjauspaneelin).

**Service CASA -sovellus**

Asentajan/huoltoteknikon sovellus, joka avustaa laitteen käyttöönotossa. Sovellus toimii lokaalisti laitteen kanssa eikä edellytä kytkemistä verkkoon. Sovellus mm. määrittää I/O -liitännät, esiasettama puhallinprosentit annetuista ilmamääristä ja määrittää poissa- ja tehostusilmamäärät automaattisesti. Valmiit asetukset voidaan tallentaa sovellukseen ja kopioida seuraavaan asuntoon (tarvitsee Swegon Genius -ohjauspaneelin).

**Swegon CASA -liesikupu**

Liesikuvuilla voidaan ohjata ilmanvaihtolaitteen tilaa (kotona, poissa, tehostus), liesikuvun sulkupeltiä sekä kuvun valaistusta. Järjestelmä tasapainottaa ilmanvaihtoa automaattisesti liesikupua käytettäessä.

**Swegon CASA ohjauspainike (GC04)**

Seinään kiinnitettävä ohjauskytkin tehostus-, kotona- ja poissa-tilojen valitsemiseen.

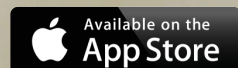
**Taloautomaatio**

Voidaan liittää taloautomaatioon keskitettyä valvontaa ja ohjausta varten joko suoraan konfiguroitavan I/O:n kautta tai erillisen Modbus-liitäntämoduulin avulla (SEM).



Litettä kosketusnäyttö

Mobiilisovellus





## Perustilat

Voit vaihtaa sopivan käyttötilan tarpeen mukaan tai antaa viikkokellon vaihtaa tilaa haluamasi vuorokausirytmien mukaisesti.



### Kotona

Normaali ilmavirta. Riittävästi raikasta sisäilmaa jotta asukkaat ja rakenteet voivat hyvin kun asunnossa on ihmisiä.



### Kotona+

Suurempi ilmavirta. Voidaan käyttää kun halutaan enemmän ilmanvaihtoa. Asukas voi muuttaa tilan tehokkuutta asetuksista.



### Tehostus

Suuri ilmavirta. Käytetään kun ilmanvaihdon tarve kasvaa, esimerkiksi ruuanlaiton, peseytymisen tai pyykinkuivauksen yhteydessä tai kun asunnossa on tavallista enemmän ihmisiä.



### Poissa

Alhainen ilmavirta. Vähentää energiankulutusta silloin kun asunto on tyhjiällä.



### Matkoilla

Erittäin alhainen ilmavirta ja matalampi tuloilman lämpötila. Käytetään kun asunto on tyhjiällä.

## Automatiikat

Älykäs ilmanvaihto mittaa sisäilman laatua ja säätää ilmanvaihtoa automaattisesti.



RH Kosteus

35 %

### RH-automatiikka vakiona

Kosteusautomatiikka poistaa haitallisen kosteuden. Älykäs ohjaus analysoi sisäilmaa jatkuvasti ja säätää ilmanvaihtoa portaattomasti, jotta liiallinen kosteus poistuu esim. peseytymisen aikana.



CO<sub>2</sub> Hiilidioksidi

520 PPM

### CO<sub>2</sub>-automatiikka lisävarusteena

Hiilidioksidiautomatiikka laskee ilmanvaihtoa automaattisesti ja säästää energiaa asunnon ollessa tyhjiällä. Kun kodin asukkaat ovat kotona se tehostaa automaattisesti juuri oikean määrän raikasta ilmaa asuntoon.



VOC Ilmanlaatu

950 PPM

### VOC-automatiikka lisävarusteena

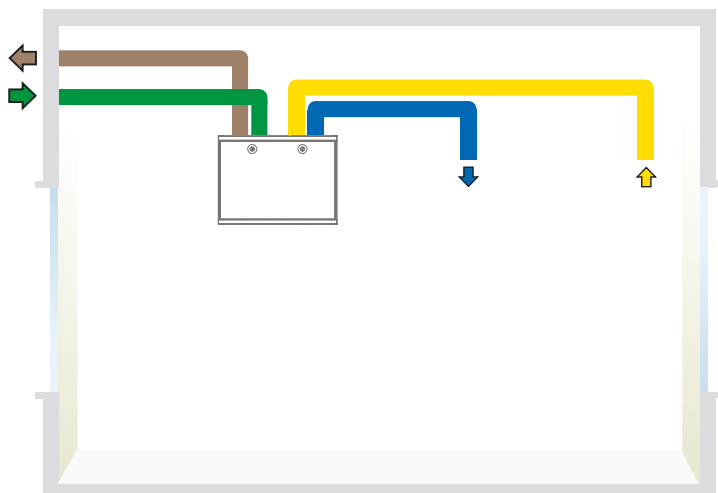
Ilmanlaatuautomatiikka tehostaa ilmanvaihtoa jos sisäilmassa havaitaan epäpuhtauksia, hajuja tai käryjä (haihtuvat orgaaniset yhdisteet).



Swegon CASA -liesikuvulta voi ohjata ilmanvaihtoa

# Suunnittelutiedot

CASA W30 L, kanavaliitännät.



Ulkoilma



Tuloilma



Poistoilma



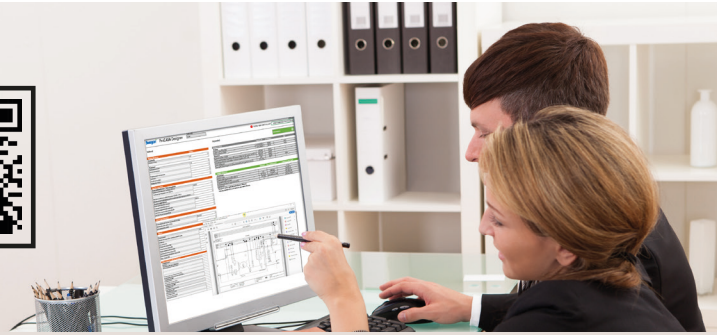
Ulospuhallusilma

*Huom. tarkasta aina laitteen kätisyys (L/R) ja oikea kanavajärjestys asennusohjeesta.*

# ProCASA®

Energianlaskenta ja toimintakaaviot

procasa.swegon.com



### Energialaskuri

Valitse alue  
SWE - Stockholm  
18,1°C ... 28,0°C  
Lähde: ASHRAE Fundamentals 2015

Valitse ja tulosta sivu  
 Energialaskuri ja menu

Projektin tiedot  
Asiakas  
Suunnittelija  
Osoite

Ilmanvaihtojärjestelmän lähtötiedot  
I/s

Ilmanvirta: Tuloilma 50 l/s, Poistoilma 50 l/s  
Kanavapaine: 80 Pa, 80 Pa

Kierrosnopeus ilmavirta: 0 l/s  
Käyttöaika vuorokaudessa: 0 h:nä

Säätölämpötila kotelossa 21°C  
Tuloilman menetyskertoimet (4/10 C...+21 C)  
+10 +11 +12 +13 +14 +15 +16 +17 +18 +19 +20 +21

\*) Laskentatavalla voidaan tarvittaessa rajoittaa valittu ohjaustapa

Ekosuurtelevu vaaralliset  
SECC: kulkio  
SECC: kylmä / lämmitys / lämmitys  
-78.5 -56.6 -12.5 / kWh/m<sup>2</sup>  
Maksimi ilmavirta: 33 m<sup>3</sup>/h  
Äänitaso: 29 dB(A)

Tämä laite voidaan varustaa:  
 Kätkö-sijain\*  
 Kallistusty targeenimäinen\*  
 Paikallinen tarpeenmukainen\*

#### Puhaltimien energiankulutus EN13141-7

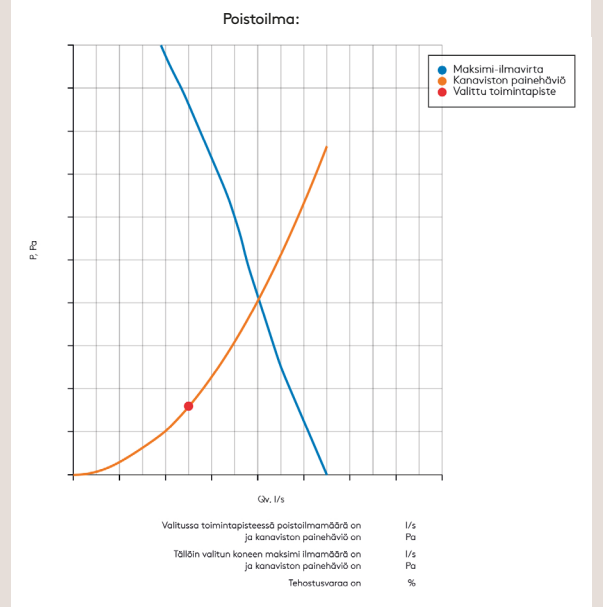
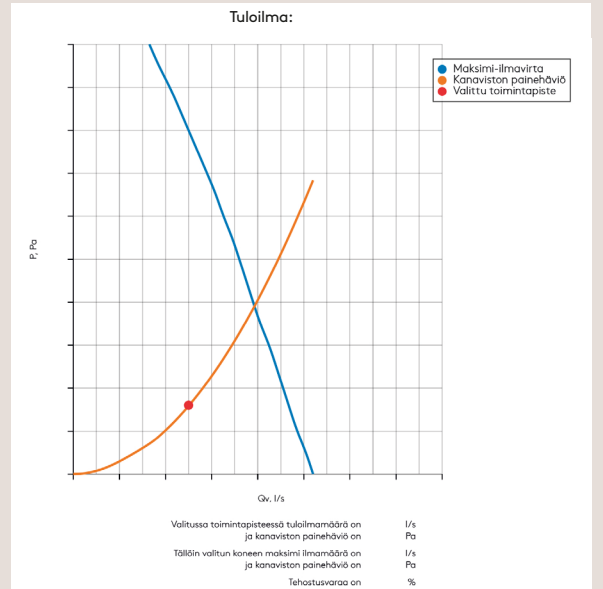
Tuloilma	31 W
Poistoilma	27 W
SFP	0.34 W / (m <sup>3</sup> /h)
SFP	1.16 kW / (m <sup>3</sup> /h)
Puhaltimien vuosittainen sähkönkulutus	506 kWh

#### Lämmitysenergian nettokulutus EN13141-7

Eiilämmitys	0 kWh
Jälkilämmitys 17 °C	188 kWh
Tuloilman lämpeneminen tilassa 21 °C	1195 kWh
Korvausilman lämpeneminen 21 °C	0 kWh
Kulutus kokonaisenergiasta ilman lämmittämiseen 21°C	1383 kWh
Ilmanvaihdon lämmitysvara ilman LTO:ta	6721 kWh
Energiankulutuksen vuosihyötysuhde	79 %
Korvausilman lämpeneminen 17 °C	0 kWh
Energia joka on kulutettu ilman lämmittämiseen 17 °C	188 kWh
IV-koneen energiankulutuksen vuosihyötysuhde (17 °C)	97 %
Lämmönvaihtajan lämpötehokkuusuhde	82 %
Ilmanvaihtokoneen lämpötehokkuusuhde	80 %

#### Äänitiedot

Teopuuskoko (Hz)	63	125	250	500	1k	2k	4k	8k	L <sub>wa</sub>
Äänit:	dB	dB	dB	dB	dB	dB	dB	dB	dB(A)
Tuloilmakanavaan	68	69	68	57	52	49	44	37	62
Poistoilmakanavaan	60	63	61	45	34	33	21	19	54
Ulkoilmakanavaan	60	63	62	47	35	31	21	18	55
Jäteiluokanavaan	67	68	68	56	52	48	43	36	62
Käyttöhuoneeseen	50	44	45	37	28	19	12	11	39
Äänitaso huoneessa, jonka äänitehoarvo on 10m <sup>2</sup>	L <sub>pa</sub> dB(A) 35								



Kaikkien Swegon CASA -tuotteiden 3D-mallinnukset ja CAD-mittakuvat on saatavissa MagiCloudista. Voit ladata DXF-tiedostot suoraan MagiCloudista tai käyttää MagiCAD-plug-in laajennusta mittakuvien siirtämiseen Revit ja AutoCAD ohjelmistoihin.

www.magicloud.com

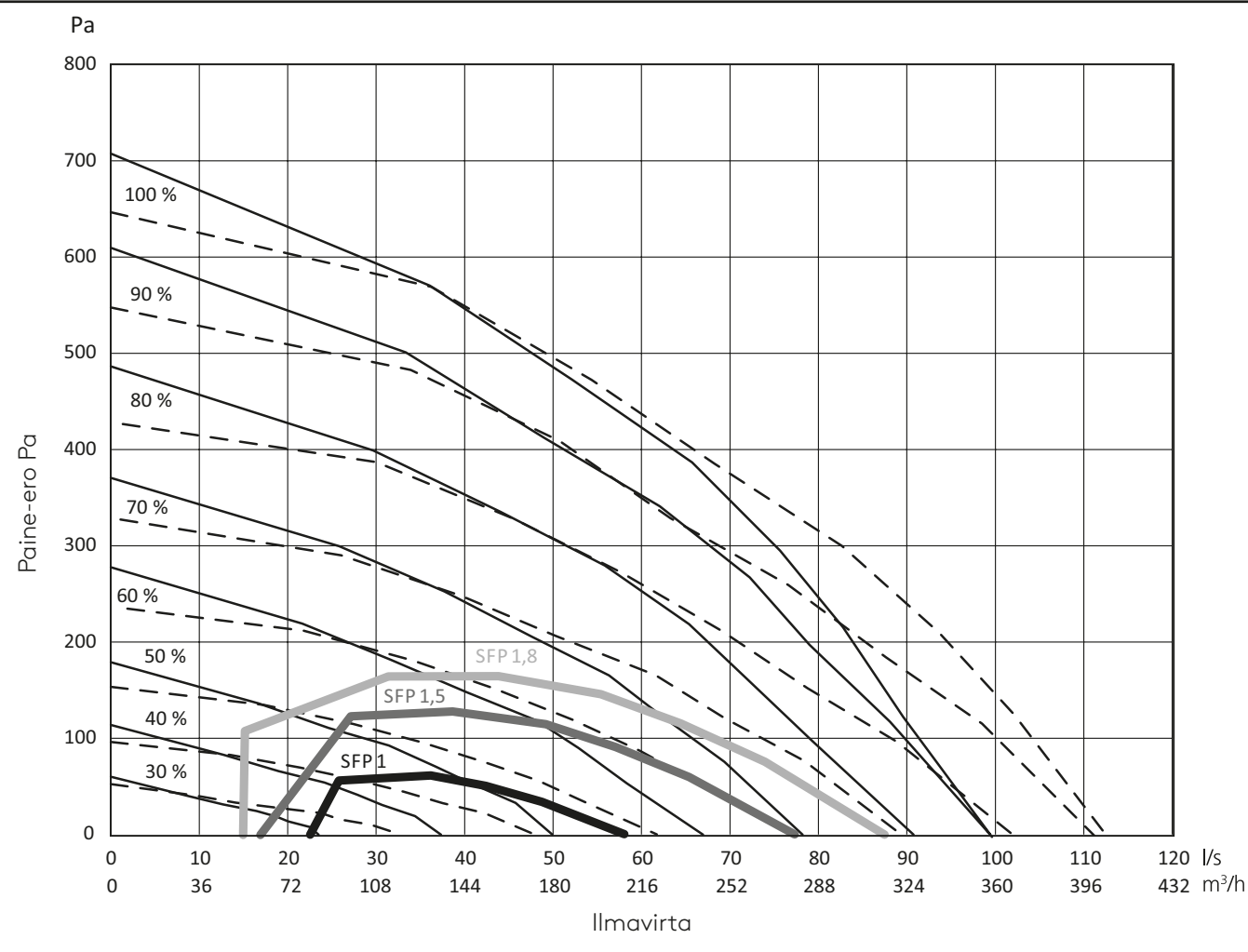


# Puhallintehot

Puhallintehot EN 13141-4

## ILTO 300-400 Genius

- Tuloilmavirta
- - - Poistoilmavirta



## Äänitiedot

Katso äänitiedot ProCASA:sta.

[procasa.swegon.com](http://procasa.swegon.com)

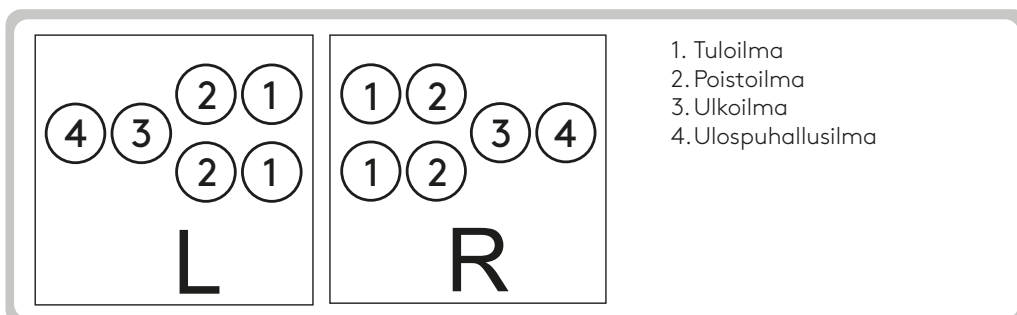
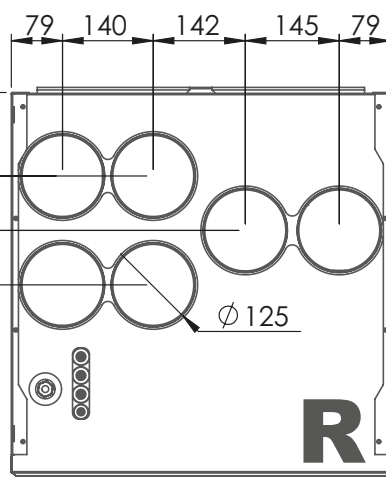
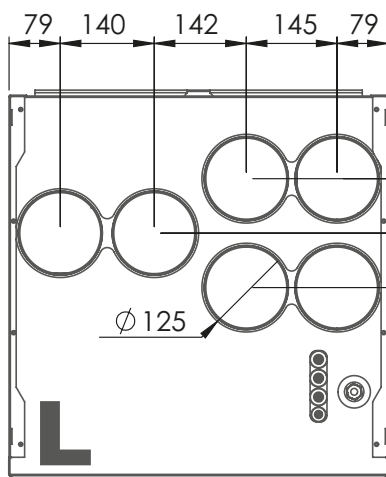
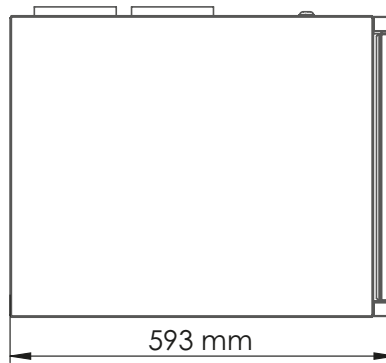
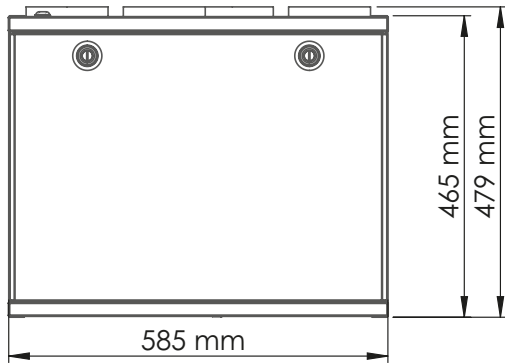
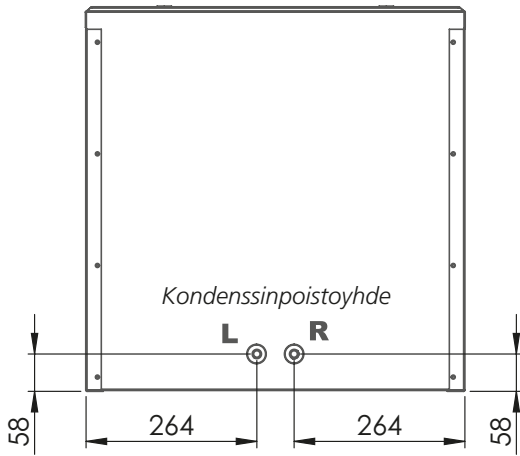


# Mitat ja paino

Mitat

## ILTO 300-400 Genius

Ilmanvaihtokoneen paino: **53 kg**

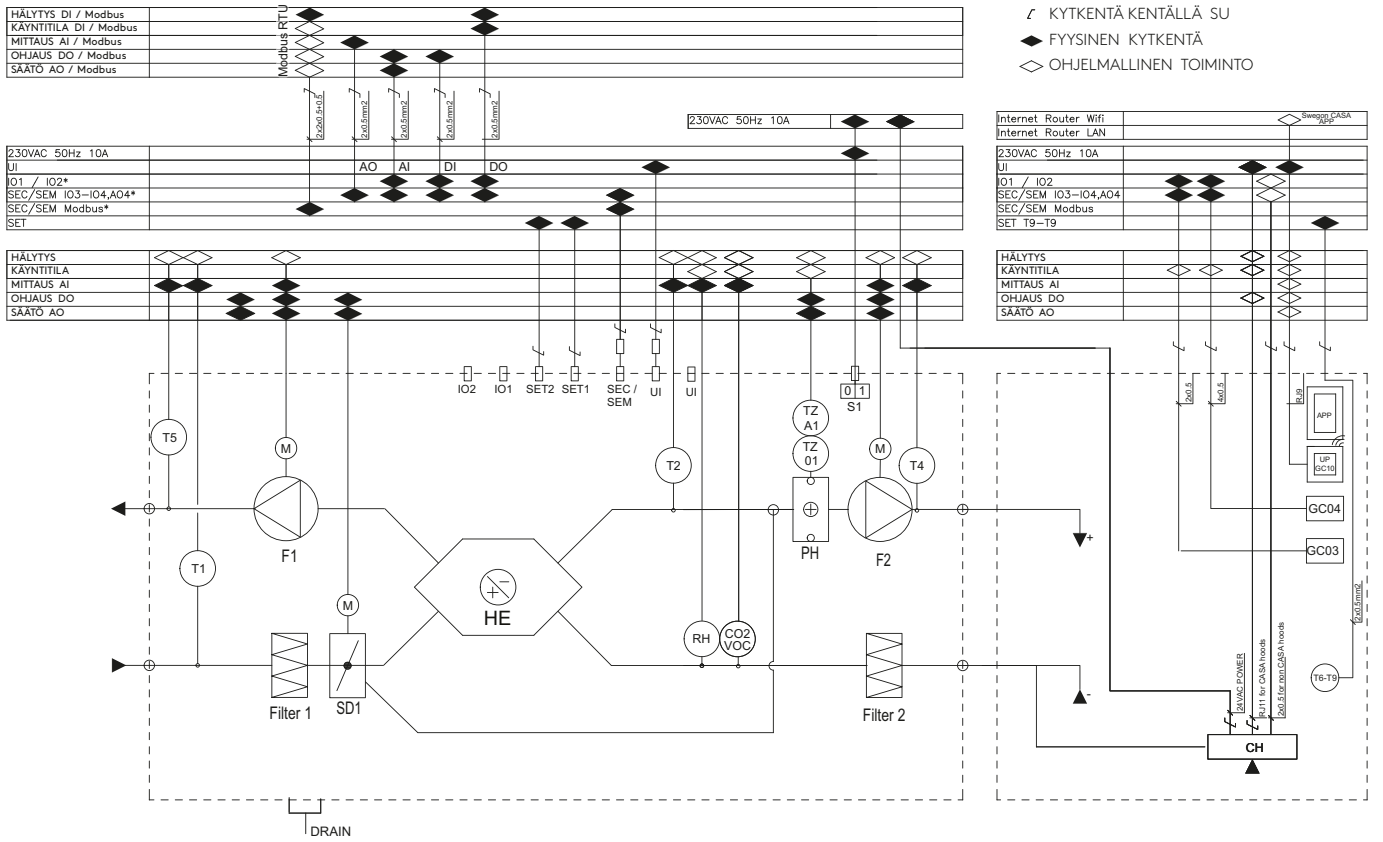




# Toimintakaaviot

## Toimintakaavio

### ILTO 300-400 Genius

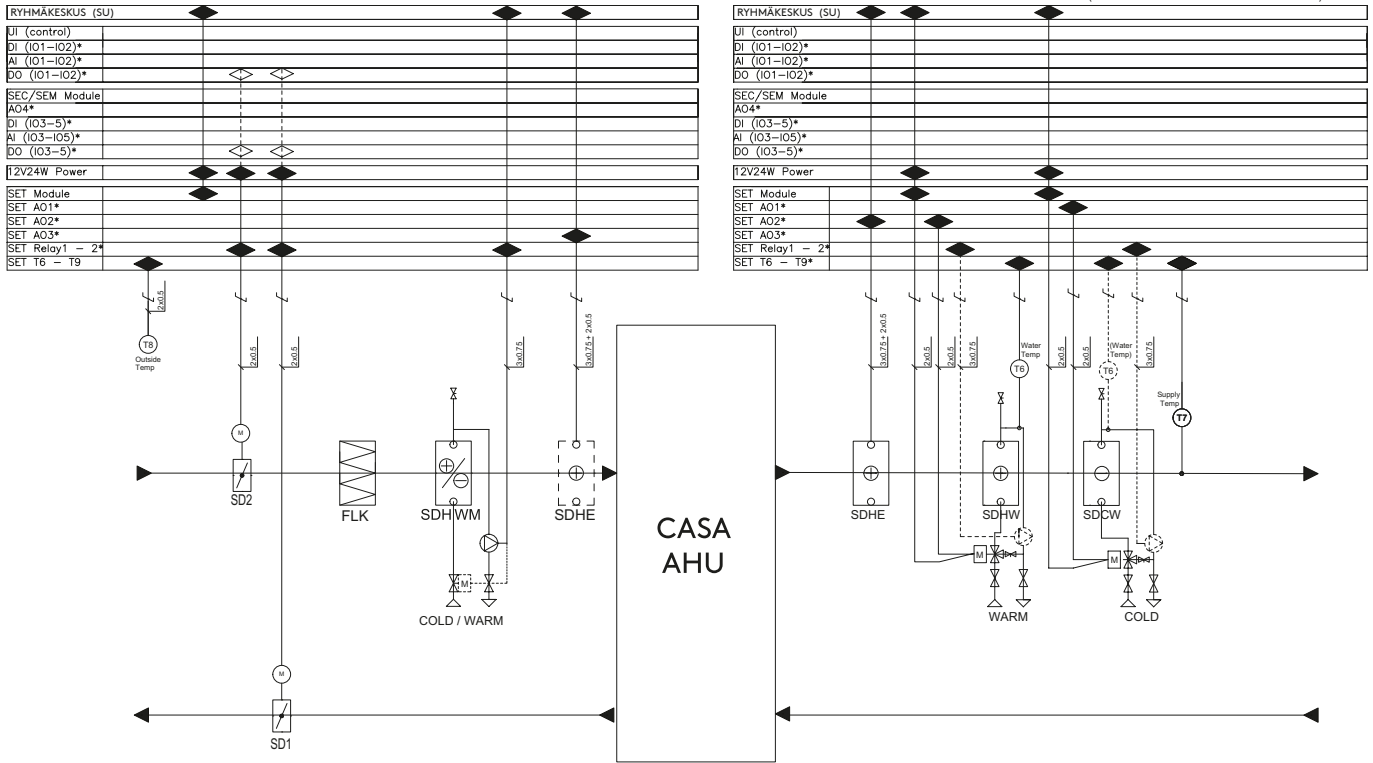


- KONFIGUROINTI TYÖMAALLA AU
- ◊ KYTKENTÄ KENTÄLLÄ SU
- ◆ FYYSINEN KYTKENTÄ
- ◇ OHJELMALLINEN TOIMINTO

Tunnus	Selitys	Modbus rekisterit
T1	Ulkoilman lämpötila-anturi	3x6201 (0,1°C)
T2	LTO lämpötila-anturi	3x6202 (0,1°C)
T4	Tuloilman lämpötila-anturi	3x6203 (0,1°C)
T5	Ulospuhallusilman lämpötila-anturi	3x6205 (0,1°C)
TZ01	Käsipalautteinen yliämpösuoja 70 °C	Hälytys 3x6117
TZA1	Automaattinen yliämpösuoja 55°C	Hälytys 3x6117
Filter 1	Ulkoilman suodattimet ISO ePM1 50% (F7)	Huoltomuistutin info 3x6129
Filter 2	Poistoilman suodatin ISO coarse (G3)	Huoltomuistutin info 3x6129
F1	Poistopuhallin, varustettu sisäisellä yliämpösuojalla	Ohjaus 3x6304(%), RPM 3x6306
F2	Tulopuhallin, varustettu sisäisellä yliämpösuojalla	Ohjaus 3x6303(%), RPM 3x6305
PH	Jälkilämmitysvastus, portaattomasti, tarpeenmukaisesti ohjattu. Ohitettu, jos etuvastus on päällä.	Ohjaus 3x6317 (%)
HE	Lämmönvaihdin	
SD1	Lämmönvaihtimen ohituspelti ja peltimoottori. Huom johdotus koneen kätsisyyden mukaan.	Ohjaus 3x6348 (%)
S1	Käyttökytin. Huom! huoltotöiden aikana kone tulee kytkeä virrattomaksi irroittamalla pistotulppa	
RH	Kosteusanturi, toimintoon: Kosteusautomaatiikka	RH 3x6214
DRAIN	Kondenssiveden poisto. Liitä vesilukko ja poistoletku kondenssivesiliitäntään. Tarkista vesilukon toiminta.	

# Toimintakaavio Kanavatoimilaitteet

- KONFIGUROIINTI TYÖMAALLA AU
- ⌚ KYTKENTÄ KENTÄLLÄ SU
- ◆ FYYSINEN KYTKENTÄ
- ◇ VAIKTOEHTOINEN KYTKENTÄ (Huom. DO-lähtöihin tarvitaan lisärele)

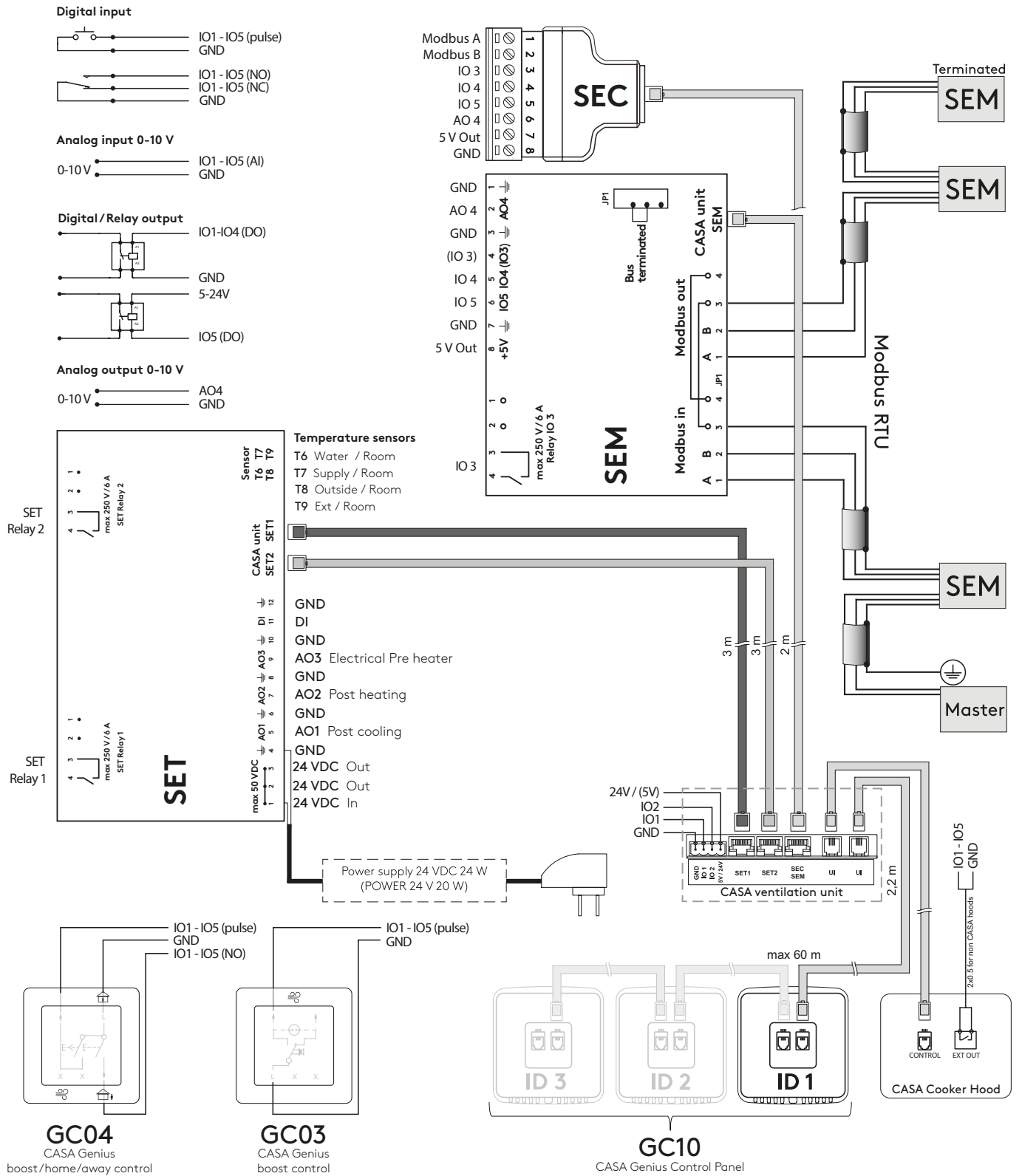


Tunnus	Selitys
T6-T9	Lämpötila-anturi. KytKentä SET-moduuliin. Anturi on määriteltävä käyttöpaneelilla.
SD1, SD2	Kanavapelti ulkoilma- / ulospuhallusilmakanavaan.
FLK	Kanavasuo datin sähköisen etuvastuksen (SDHE) yhteyteen.
SDHWM	Maaliuoskanavapatteri esilämmitykseen/-jäähdytykseen ulkoilmakanavaan (sis. SET, kanavapatteri, anturi)
SDHE	Sähköinen lämmityspatteri ulkoilma-/tuloilmakanavaan. (sis. SET, kanavapatteri, anturit) Huom! Etuvastukselle vaaditaan kanavasuo datin (FLK).
SDHW	Lämmityspatteri tuloilmakanavaan. (sis. SET, kolmitieventtiili + toimilaite, kanavapatteri, anturit)
SDCW	Viilennyspatteri tuloilmakanavaan. (sis. SET, kolmitieventtiili + toimilaite, kanavapatteri, anturit)
CO2	Hiilidioksidianturi, toimintoon: CO2 automatiikka.
VOC	VOC-anturi, toimintoon: VOC automatiikka.
SEM	Modbus-laajennusmoduuli. (sis. 2m RJ-45 kaapeli)
SEC	IO-laajennusmoduuli. (sis. 2m RJ-45 kaapeli)
SET	KytKentämoduuli kanavapatterien toimilaitteille ja lämpötila-antureille. (sis. 2 x 3m RJ-45 kaapeli)
APP	Swegon CASA sovellus ilmanvaihdon ohjaukseen ja seurantaan. Vaatii toimiakseen Genius käyttöpaneelin (GC10).
UP GC10	Genius käyttöpaneeli, jonka voi yhdistää WiFi avulla Swegon CASA sovellukseen.
GC04	Ohjaukkytkin tehostus-, kotona- ja poissa-tilojen valitsemiseen.
GC03	Ohjaukkytkin tehostus-tilan valitsemiseen.
CH	Liesikupu. CASA kupu yhdistetään ilmanvaihtokoneeseen modulaarikaapelilla. Muilla kuvuilla voi ohjata liesikuputoimintoa kytKentä kintulolla, joka on määriteltä yä toimintoa varten.



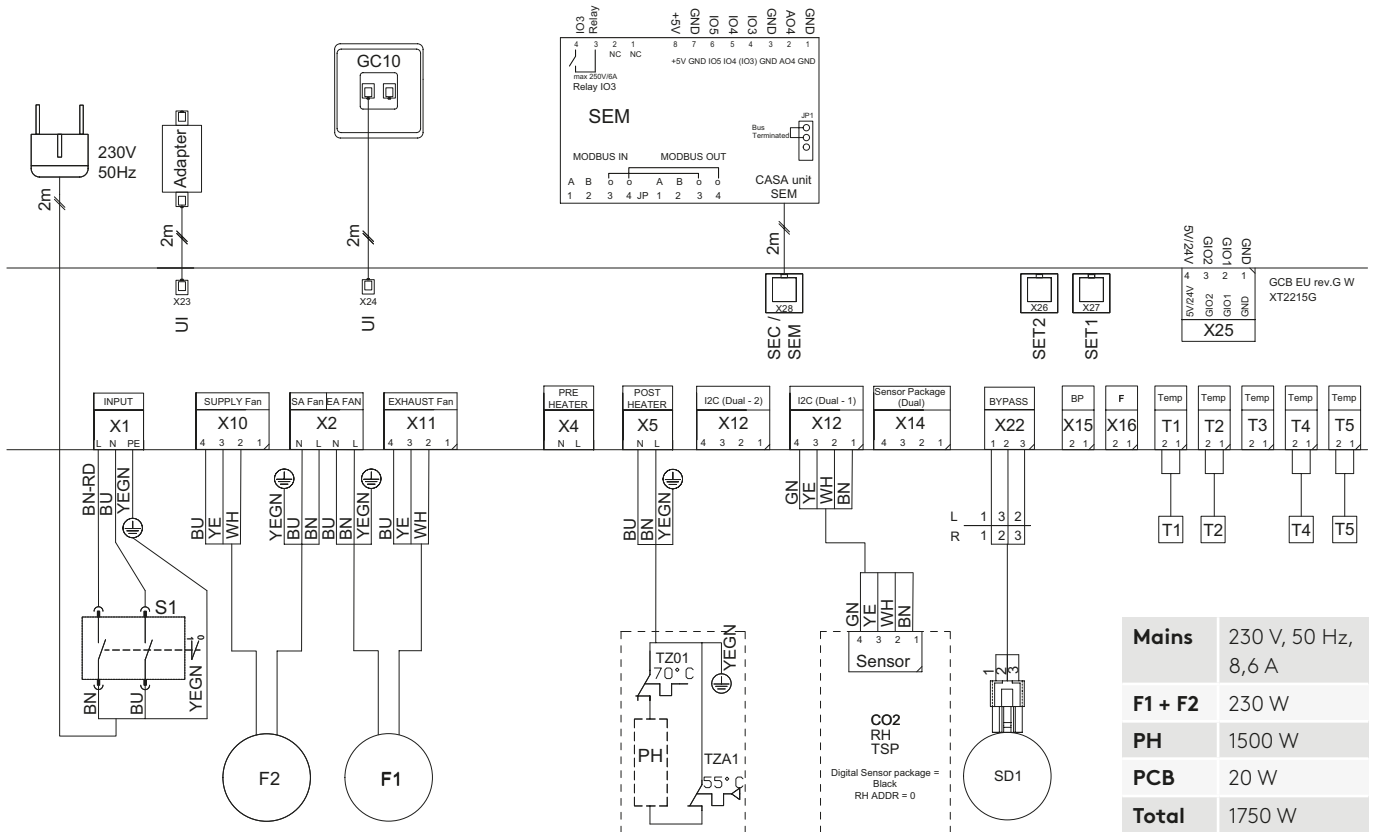
# Kytkenät

## Ulkoiset kytkenät CASA Genius



- SEC** IO-jatkokaapeli Modbus RTU:lla
- SEM** IO-laajennusmoduuli releellä ja Modbus RTU:lla (tulo- ja menoliitännät)
- SET** IO-laajennusmoduuli ulkoisien lisävarusteiden ohjaukseen

## Sisäiset kytkennät ILTO 300-400 Genius



Tunnus	Selitys
T1	Ulkoilman lämpötila-anturi
T2	LTO lämpötila-anturi
TSP	Poistoilman lämpötila-anturi
T4	Tuloilman lämpötila-anturi
T5	Ulospuhallusilman lämpötila-anturi
PH	Jälkilämmitysvastus
TZ01	Käsipalautteinen yllilämpösuoja
TZA1	Automaattinen yllilämpösuoja
F1	Poistopuhallin
F2	Tulopuhallin
SD1	Peltimoottori
S1	Käyttökytin
RH	Kosteusanturi
UI	Liittimet ohjauspaneelille /liesikuvulle
SEC/SEM	Liitin SEC- tai SEM-moduulin kytkemiseen
SET 1&2	Liittimet SET-moduulin kytkemiseen
5V/24V	24V jännitelähtö (IO max 125 mA/3W)
IO 1&2	Kaksi yleiskäyttöistä IO-liitintä
GC10	Genius ohjauspaneeli
SEM	Liitäntämoduuli

# Asennusohje

## Ilmanvaihtokoneen asennuspaikka

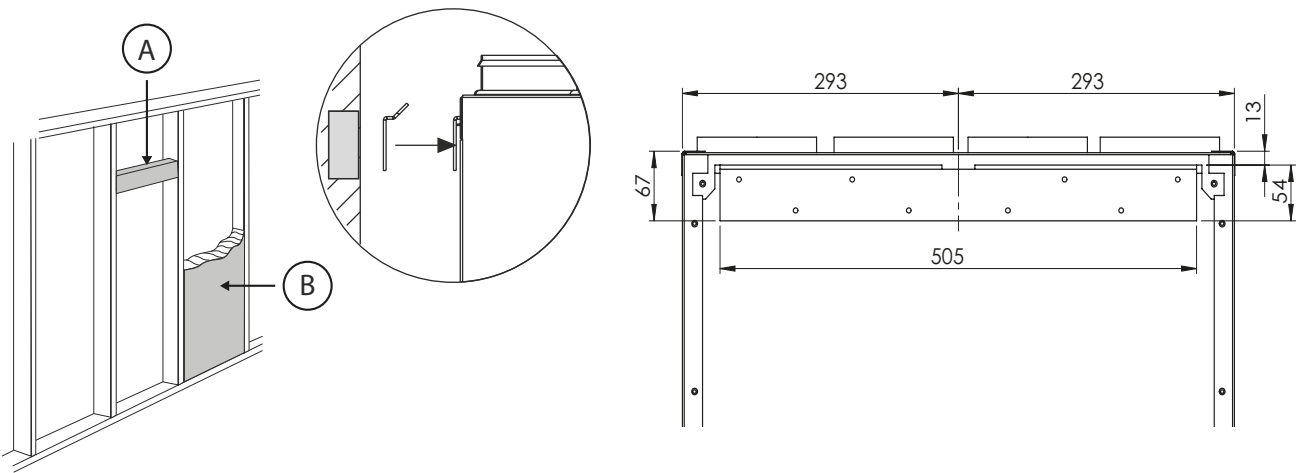
Koneen asennuspaikan lämpötilan on oltava yli +10 °C. Ilmanvaihtokonetta ei ole suositeltavaa asentaa olo- tai makuuhuoneen välistä seinää vasten meluvaaran vuoksi.

## Seinäasennus

Seinäasennusteline sisältyy toimitukseen.

Jos kyseessä on kevyt väliseinä, seinä on vahvistettava vaakarangalla **(A)**, joka kannattaa koneen painon. Swegon suosittelee, että seinä eristetään mineraalivillalla tai vastaavalla eristeellä **(B)** estämään äänen leviäminen muihin huoneisiin.

Kiinnitä seinäasennusteline vaakasuoraan seinälle sopivalla ankkuroinnilla, joka kestää koneen painon. Laite nostetaan paikoilleen seinäasennustelineeseen niin, että levyn korvakkeet osuvat ilmanvaihtolaitteen yläpuolen takaosassa oleviin hahloihin. Säädä lopuksi koneen asento säätötassujen avulla sellaiseksi, että se jää muutaman asteen takakenoon.



## Kattosennus

Kone voidaan asentaa kattoon lisävarusteena saatavan kattoasennustelineen avulla.

Kattoasennustelinettä ei saa käyttää osana kanavien tukirakennetta, vaan kanavien tuennan tulee olla täydellistä myös ilman kattoasennustelineen antamaa tukivaikutusta.



## Tuotekoodit

### ILTO 300-400 Genius

Tuote	Tuotekoodi	LVI nro	GTIN
ILTO 300-400 Genius L RH+CO2	W30VL15G0ICA	7907450	6430080091300
ILTO 300-400 Genius R RH+CO2	W30VR15G0ICA	7907453	6430080091317

### Lisävarusteet

Tuote	Tuotekoodi	LVI nro	GTIN
Kattoasennusteline, L	W30CMBL	7907459	6430080091379
Kattoasennusteline, R	W30CMBR	7907460	6430080091386
Vesilukko, metalli	UVLL	7906930	6415879069302
Vesilukko, muovi	UVLM	7907493	6430080091911
Kondenssivesiletku	CDH3	7906677	6415879066776

## 5 vuoden takuu!

Käyttämällä alkuperäis-suodattimia voit saada normaalin tehdastakuun jatkeeksi 3 vuoden lisätakuun!

Tutustu takuehtoihin osoitteessa: [www.casastore.fi](http://www.casastore.fi)



Lue QR-koodi:  
[swegon.com/fi/tekninen-tuki/takuu](http://swegon.com/fi/tekninen-tuki/takuu)



# CASA - Lisävarusteet

Ohjaustekniikka	Tuotekoodi	LVI nro	GTIN
GC10 CASA Genius-ohjauspaneeli ja wifi	GC10	7907376	6430080090846
GC10 ohjauspaneeli + 10 m kaapeli	GC14	7907377	6430080090853
GC10 ohjauspaneeli +10m kaapeli + kehys	GC15	7907378	6430080090860
GC10 ohjauspaneeli + kehys	GC16	7907379	6430080090877
GC10 Ohjauspaneelin kehys	102SAK	7906675	6415879066752
CASA Genius tehostus/ koti/ poissa ohjauspainike	GC04	7907057	6430080090013
CASA Genius tehostuspainike	GC03	7907399	6430080091119

Taloautomaatio	Tuotekoodi	LVI nro	GTIN
Modbusmoduuli sähkörasialla (sisältyy ILTO 300-400 toimitukseen)	SEMIO	7907455	6430080091348
Modbusmoduuli DIN-kiskoon	SEM	7907376	6415879067346
KytKentäkaapeli (konfiguroitava I/O)	SEC	7907377	6415879067353
Huonelämpötila-anturi (Modbus väylään lämpötilatieto)	WSTC	7907378	6415879069395

Automaatiikat	Tuotekoodi	LVI nro	GTIN
RH + CO2 + VOC automaatiikka	GRHCV	7907476	6430080091461

Vesikiertoiset kanavapatterit viilennykseen	Tuotekoodi	LVI nro	GTIN
Viilennyspatteripaketti Ø 160	SDCW160	7906805	6415879068053

Vesikiertoiset kanavapatterit lämmitykseen	Tuotekoodi	LVI nro	GTIN
Lämmityspatteripaketti Ø 125	SDHW125	7906803	6415879068039

Vesikiertoiset kanavapatteri maalämpöpumpun yhteyteen	Tuotekoodi	LVI nro	GTIN
Lämmitys/viilennyspatteripaketti Ø 250, G4	SDHW250F	7906808	6415879068084

Kanavaan asennettava sähköinen etu/ jälkilämmitysvastus	Tuotekoodi	LVI nro	GTIN
Sähkölämmitysvastus Ø 125	SDHE125-1T	7906723	6415879067230
Kanavasudatin Ø 125 mm, G4	FLK12	7906745	6415879067452

Ilmanvaihtokanavan sulkupellit	Tuotekoodi	LVI nro	GTIN
Sulkupelti Ø 125 mm	SDD125	7906989	6415879069890

Muut lisävarusteet	Tuotekoodi	LVI nro	GTIN
KytKentäkortti Genius-ilmanvaihtokoneisiin	SET	7906733	6415879067339
SET/toimilaite virtalähde	POWER24V20W	7906840	6415879068404
PTH-vakiokanavapainetoiminto	PTH	7906728	6415879067285

Feel good **inside**

