

ILTO 270-290 Genius

Teknisk katalog



FAKTA

- Designad för restaurering, för att ersätta ILTO 270-290 ventilationsaggregat
- CASA Genius kontrollsystem
- Behovsstyrd luftfuktighetsfunktion som standard
- Automatisk sommarfunktion och passiv kyla
- Påfrysningsskydd som garanterar kontinuerlig ventilation
- Kan anslutas till fastighetsautomationssystem (I/O/Modbus, anslutningsbox som standard)
- Leveransen inkluderar nödvändiga komponenter för installation och användning
- Externa tillbehör för värme och kyla finns som tillval
- Monteras på vägg eller i tak

VENTILATIONSAGGREGAT TEKNISKT INNEHÅLL

Luftflödesområde	18-92 l/s 65-331 m ³ /h
Mått, b x l x h	585 x 593 x 465 mm
Kanalanslutningar	4 x Ø 125 mm
Energiberäkningar och akustikdata	procasa.swegon.com
Anslutningseffekt	1750 W
Märkspänning	230 V, 50 Hz, 10 A
Fläktar	230 W, EC
Filter	ISO ePM1 50% (F7) filters för tilluft och ISO coarse (G3) för frånluft
Färg	Vit, RAL 9016 (motsvarar NCS S0502-G50Y)

Innehåll

Teknisk beskrivning.....	3
CASA Genius kontroll	6
Design data	8
Luftflöden.....	10
Akustikdata	10
Mått och vikt.....	11
Funktionsdiagram	12
Externa anslutningar	14
Interna anslutningar.....	15
Installation.....	16
Produktkoder	18



Teknisk beskrivning

ILTO 270-290 Genius

Ventilationsaggregat med motströms värmeväxlare (585 x 593 x 465 mm, Ø 125 mm) lämplig för installation i bostäder (180 m²). Intelligent behovsstyrd luftfuktighetsfunktion som standard.

Inomhusmiljöns kvalitet

Ventilationsreglering

Aggregatet styrs steglöst via automatiska funktioner för säkerställande av inomhusmiljöns kvalitet. Genom att använda en kontrollpanel, en spiskåpa eller Swegon CASA-applikationen kan användaren välja mellan fem driftlägen: hemma, borta, forcering, på resa och hem+. Driftlägena kan ändras automatiskt med hjälp av aggregatets veckoprogram.

Temperaturreglering

Tilluftstemperaturen regleras med värmeväxlaren och vid behov med luftvärmare (som standard eller tillbehör) eller luftkylare (tillbehör).

Aggregatet växlar automatiskt mellan sommar- och vinterläge. Funktionen ställer in lägsta börvärde för tilluften och forcerar ventilationen, så att mer frisk uteluft kommer in i bostaden under sommarnätter.

Tillgängliga val

Standardenheter finns i följande versioner:

- Aggregat med RH- och CO₂-givare
L (avluft, vänster) / **R** (avluft, höger)



Komponenter

Fläktar

ILTO 270-290 Genius är utrustat med energieffektiva fläktar med EC-motorer.

Filter

Ventilationsaggregatet är utrustat med ISO ePM1 50% (F7) filter för tilluft och ISO coarse (G3) för frånluft. Filterlarm kan indikeras antingen i kontrollpanelen eller på CASA spiskåpa.

Värmeväxlaren

Ventilationsaggregatet är utrustat med en **plattvärmeväxlare som är baserad på motströmsteknik**. I en motströms plattvärmeväxlare används separata kanaler för inkommande och utgående luftflöden. Tack vare detta återför värmeväxlaren inte några odörer tillbaka till rumsluften. Den återför inte heller någon fukt och är därför mycket lämplig för utrymmen med hög luftfuktighet (t.ex. bastu och tvättstuga).

Externa anslutningar

Alla anslutningar kan göras utan att öppna elboxen. Plugin-moduler finns tillgängliga för externa anslutningar. Det finns ett stort sortiment av IO-funktioner som tillval.

Ventilationsaggregatet är utrustat med inbyggd Modbus och anslutningsbox.

Modbus-kablaget kan enkelt kopplas in också med en extern modul (SEM). Aggregatet kan styras helt via Modbus och alla externa IO:n kan konfigureras för Modbus-användning.

Skyddsfunktioner

Värmeväxlarens frysskydd

Avfrostningsfunktionen garanterar kontinuerlig ventilation och bibehåller aggregatets prestanda även under extrema förhållanden. Om eftervärmningen inte kan hålla tillräcklig tilluftstemperatur reduceras luftflödena.

Fläktens överhettningsskydd

Fläktens överhettningsskydd stoppar fläkten om temperaturen stiger för mycket och återställs automatiskt. Ett larm genereras om skyddet stoppar fläkten.

Elektrisk luftvärmare

Den elektriska luftvärmaren är utrustad med automatiskt och manuellt övertemperaturskydd. Överhettning medför att uppvärmningskretsen stängs av och ett larm genereras.

Kall tilluft

Ventilationsaggregatet har inbyggt kondenseringskydd. Om tilluften är för kall, stoppas ventilationsaggregatet och ett larm genereras.

Hög temperatur

Om det detekteras att tilluften eller aggregatets invändiga temperatur är för hög, stoppas aggregatet och ett larm genereras.

Temperature sensors

Om ett sensorfel upptäcks genereras ett larm. Om den felaktiga sensorn är kritisk stoppas ventilationsaggregatet. Ventilationsaggregatet återgår till normalt läge när felet har åtgärdats.

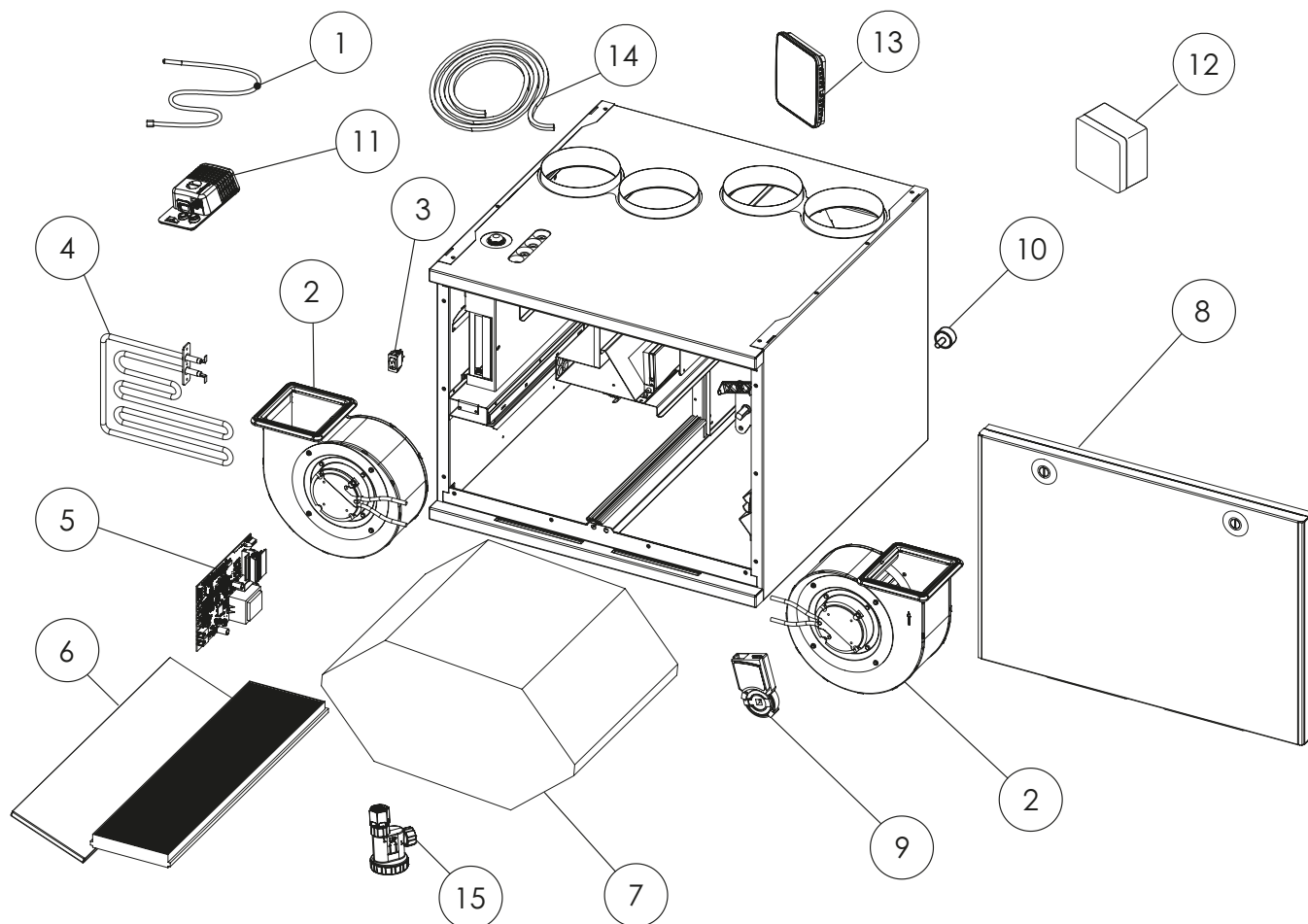
Leveransen omfattar

- Ventilationsaggregat
- Vibrationsdämpare (2 st.)
- Väggfäste*
- Genius kontroll panel*
- Modularcabel (20 m) + RJ9 adapter*
- Vattenlås*
- Snabbguide
- Installations- och driftsättningsanvisning
- Product fiche

Standardanslutningar

- Anslutningsladd med jordad stickpropp (2 m)
- SEM-anslutningsmodul med kabel (2 m)
- Modularcabel med RJ9-kontakt (1,5 m)
- Fritt konfigurierbara IO-kontakter för anslutning av tillbehör (2 st.)

*) *Ingår inte i W27VL15G00CA, W27VR15G00CA leverans.*



1. Temperaturgivare
2. Fläkt (höger + vänster)
3. Strömbrytare
4. Luftvärmare, eftervärme
5. Genius-kretskort
6. Filtersats: ISO ePM1 50% (F7) för tilluft, ISO coarse (G3) för frånluft
7. Värmeväxlare
8. Dörr
9. Spjällmotor
10. Vibrationsdämpare (2 st.)
11. Sensorpaket RH
12. Anslutningsbox
13. Genius kontroll panel
14. Modularcabel (20 m) + RJ9 adapter
15. Vattenlås

Intelligent styrning av ventilationen

Med hjälp av styrsystemet Swegon CASA Genius kan de boende övervaka inomhusluftens kvalitet (RH, CO₂, VOC, °C), styra ventilationen efter behov eller låta den intelligenta styrningen reglera ventilationen automatiskt.



Swegon CASA-kontrollpanel

Väggmonterad touchpanel för utanpåliggande eller infälld montering. Via touchpanelen kan man övervaka ventilationen, växla driftläge hos ventilationen, ändra utrustningens inställningar och utföra driftsättning av aggregatet. Touchpanelen kan anslutas till hemmets WLAN-nät, och då kan ventilationen fjärrstyras från en mobilapp.



Swegon CASA-app

Med denna app kan bostadsinnehavaren använda alla funktioner i kontrollpanelen på distans från den egna smarttelefonen. Med hjälp av appen får användaren tillgång till mer information om bostadens luftkvalitet och värdefulla anvisningar och råd om ventilationen (behöver Swegon Genius -kontrollpanel).



Service CASA -app

Installatörens/serviceteknikerns app, ett hjälpmedel vid driftsättning av aggregatet. Appen fungerar lokalt tillsammans med aggregatet och kräver ingen anslutning till nätverk. Appen bl.a. definierar I/O-anslutningarna, förinställer procentvärden för de fläkthastigheter som motsvarar angivna luftmängder och ställer automatiskt in luftmängderna vid borta och forcering läge. Färdiga inställningar kan sparas i appen och kopieras till nästa bostad (behöver Swegon Genius -kontrollpanel).



Swegon CASA spiskåpa

Via spiskåpan kan man styra ventilationsaggregatets driftläge (hemma, borta, forcering), spiskåpans spjäll samt belysningen i kåpan. Systemet balanserar ventilationen automatiskt vid användning av spiskåpan.



Swegon CASA kontrollknapp (GC04)

Väggmonterad tryckknappsbrytare för att välja forcering-, hemma- och borta.



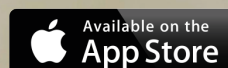
Husautomation

Kan anslutas till husautomationen för centraliserad övervakning och styrning, antingen direkt via konfigurerbara I/O eller med hjälp av en separat Modbus-anslutningsmodul (SEM).



Plan touchpanel

Mobilapp



Grundlägen

Du kan växla till ett lämpligt driftläge allt efter behov, eller låta det förprogrammerade veckouret växla driftläge efter den dygnsrytm du vill ha.



Hemma

Normalt luftflöde. Tillräckligt mycket frisk inomhusluft för att de boende och byggkonstruktionerna ska må bra när det finns personer i bostaden.



Hemma+

Högre luftflöde. Kan användas när mer ventilation önskas. Bostadsinnehavaren kan ändra driftlägets effektivitet från inställningarna.



Forcering

Högt luftflöde. Används när ventilationsbehovet ökar, till exempel i samband med matlagning, bad eller torkning av tvätt, eller när ovanligt många personer befinner sig i bostaden.



Borta

Lågt luftflöde. Minskar energiförbrukningen när bostaden är tom.



På resa

Mycket lågt luftflöde och lägre tilluftstemperatur. Används när bostaden är tom.

Automatikfunktioner

Den intelligenta ventilationen mäter inomhusluftens kvalitet och reglerar ventilationen automatiskt.



RH Fukt

35 %

RH-automatik som standard

Fuktautomatik avlägsnar skadlig fukt. Den intelligenta styrningen analyserar inomhusluften kontinuerligt och reglerar ventilationen steglöst, så att överflödigt fukt avlägsnas, t.ex. när man duschar.



CO₂ Koldioxid

520 PPM

CO₂-automatik som tillvalsutrustning

Sänker ventilationen automatiskt och sparar energi när ingen är i bostaden. När de boende är hemma ökas ventilationen automatiskt till exakt rätt mängd fräsch luft in i bostaden.



VOC Luftkvalitet

950 PPM

VOC-automatik som tillvalsutrustning

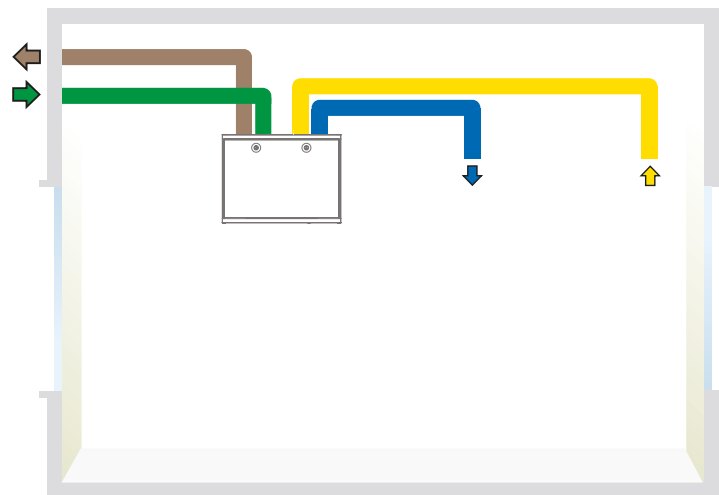
Luftkvalitetsautomatiken ökar ventilationen om det upptäcks föroreningar, lukter eller ångor (avdunstande organiska föreningar) i inomhusluften.



Ventilationen kan styras från en Swegon CASA spiskåpa



Design data



ILTO 270-290 Genius L, kanalanslutningar.



Obs! Kontrollera alltid aggregatutförandet (L/R) och korrekt kanalordningsföljd i installationsanvisningen.



ProCASA®

Energiberäkning och funktionsdiagram

procasa.swegon.com



Energikalkylator

Välj area
SWE - Stockholm
18,0°C ... 26,0°C
Data från ASHRAE Fundamentals 2015

Lätt bedömning för kommersiell byggnad (NEM)

Välj och skriv ut sidor
 Energiberäkning och mått

Projekt: _____
Kund: _____
Konstruerat av: _____
Placering: _____

Standardvärden
Luftflöde: Tilluft 50 l/s, Frånluft 50 l/s
Kanalttryck: 80 Pa, 80 Pa
Luftflöde via spärlåpa: 0 l/s
omvändningstid per dag: 0 h/d

Inomhuslufttemperatur 20°C
Minstevärde utluftstemperatur (+10°C...+21°C)
+10 +11 +12 +13 +14 +15 +16 +17 +18 +19 +20 +21

*) Ytterligare tillbehör kan behövas

Diagnosnivå: A
SEC-klass: A
SEC-källa/medium/varma klimat: -18,5 -36,6 -12,5 / kWh/m²
Max. luftflödeskoefficient: 351 m³/m
Ljudeffekt snitt: 39 dB(A)

Det här aggregatet kan utrustas med:
 Styring med tidur*
 Central behörstymning*
 Lokalt behörstymning*

Fläkteffekt och energianvändning EN13141-7

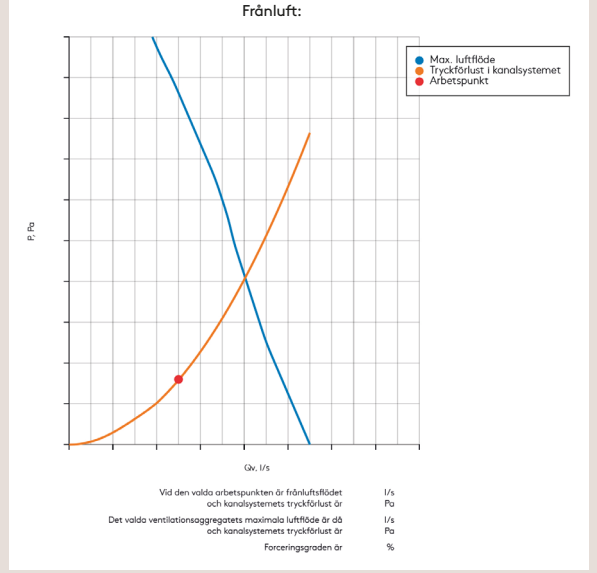
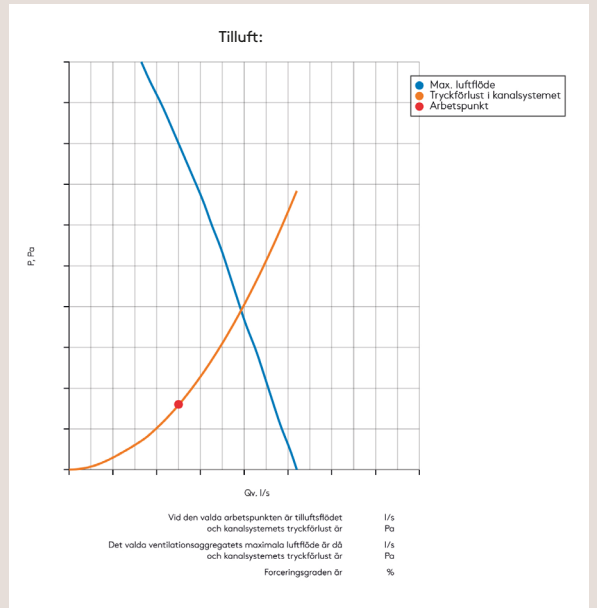
Tilluft:	31 W
Frånluft:	27 W
SFP:	0,54 W / (m ³ /h)
SFP:	1,16 kW / (m ³ /h)
Fläktar, örlig energianvändning:	506 kWh

Energi som används för att värma luften EN13141-7

Förvärmning:	0 kWh
Eftervärmning till 17 °C:	188 kWh
313W toppbelastning	
Uppvärmning av tilluft till 21 °C:	1195 kWh
Uppvärmning av infiltrasad luft till 21 °C:	0 kWh
Energi som används för att värma luften till 21 °C:	1383 kWh
Använd energi utan värmedårvärning:	6721 kWh
Årlig energiverkningsgrad för rum (21 °C):	79 %
Uppvärmning av infiltrasad luft till 17 °C:	0 kWh
Energi som används för att värma ventilationsluft till 17 °C:	188 kWh
Årsenergieffektivitet för luftbehandlingsaggregat (17 °C):	97 %
Värmedårvärnings temperaturreverkningsgrad:	82 %
Luftbehandlingsaggregats temperaturreverkningsgrad:	80 %

Akustikdata

Oktavband (Hz)	63		125		250		500		1k		2k		4k		8k		L _{eq}
	L _w	L _w	L _w	L _w	L _w	L _w	L _w	L _w	L _w	L _w	L _w	L _w	L _w	L _w	L _w	L _w	
Ljud emitterat till:	dB	dB	dB	dB	dB	dB	dB	dB	dB	dB	dB	dB	dB	dB	dB	dB	dB(A)
sällfunktional	58	69	68	57	52	49	44	37	62								
frånluftskanal	60	63	61	45	54	33	21	10	54								
ursälfunktional	60	63	62	47	35	31	21	18	55								
ovullskanal	67	68	68	56	52	48	43	36	62								
föråtgångskanal för kök omgivning	50	44	45	37	28	19	12	11	39								
omgivning vid -4 dB ljudsprängning																	L _{eq} dB(A) 35



MagiCAD

3D-modeller och CAD-måttbilder för alla Swegon CASA-produkter finns tillgängliga från MagiCloud. Du kan ladda ner DXF-filer direkt från MagiCloud eller använda en MagiCAD-plugin för att överföra måttbilder till programvarorna Revit och AutoCAD.

www.magicloud.com



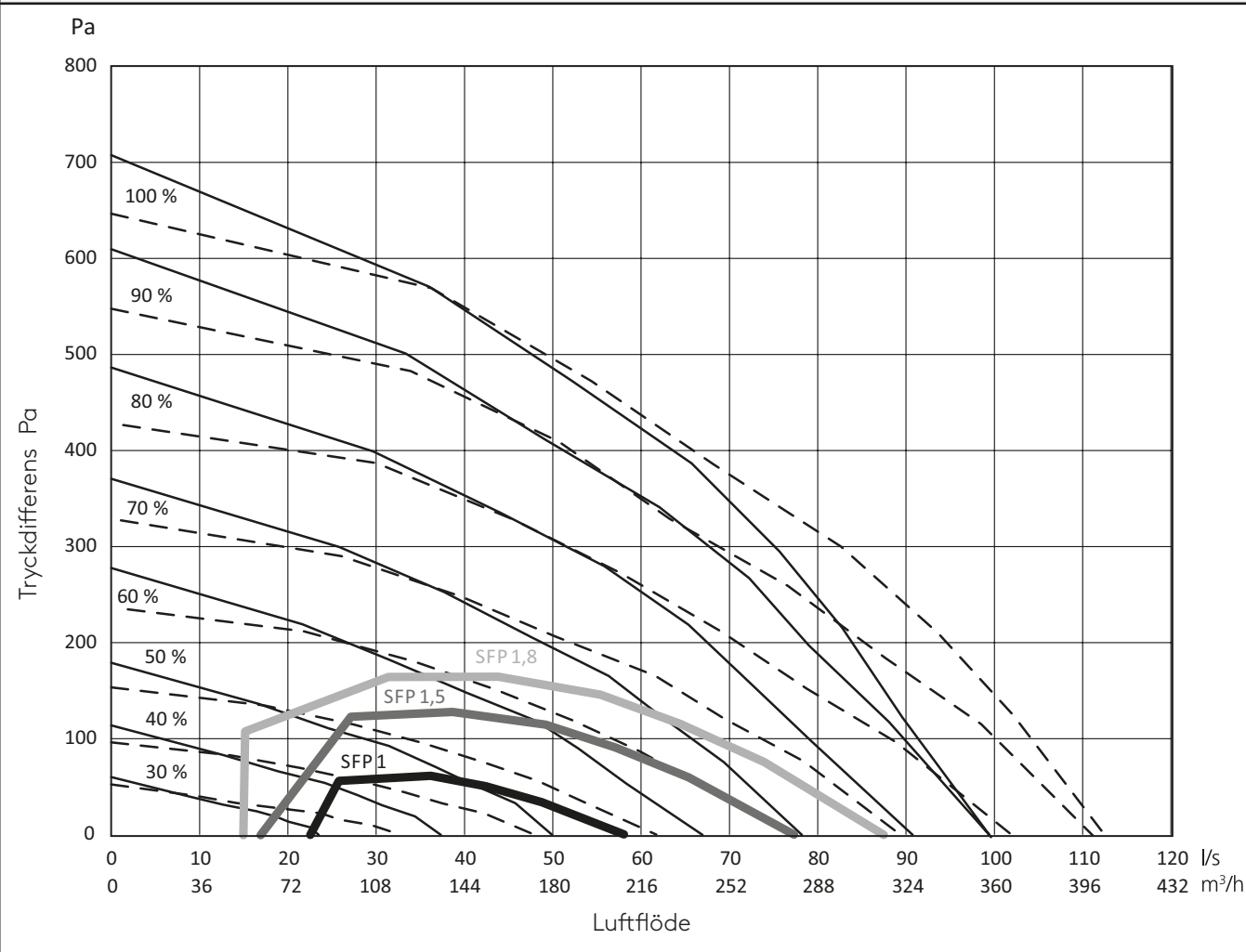
Luftflöden

Luftflöden

EN 13141-4

ILTO 270-290

- Tilluftsflöde
- - - Frånluftsflöde



Akustikdata

Akustikdata kan hittas från ProCASA
procasa.swegon.com



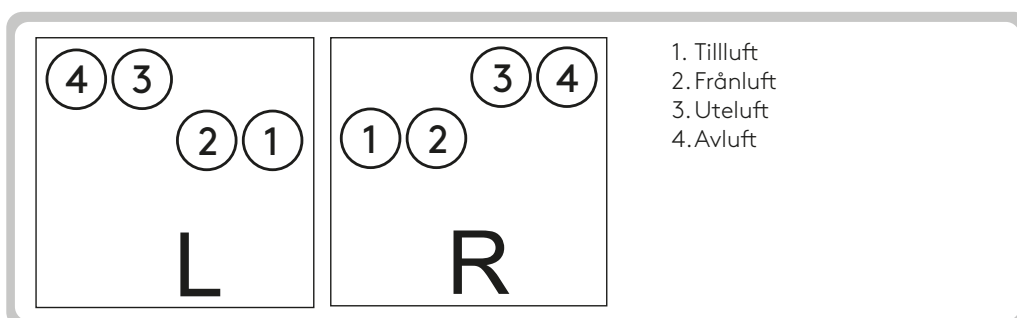
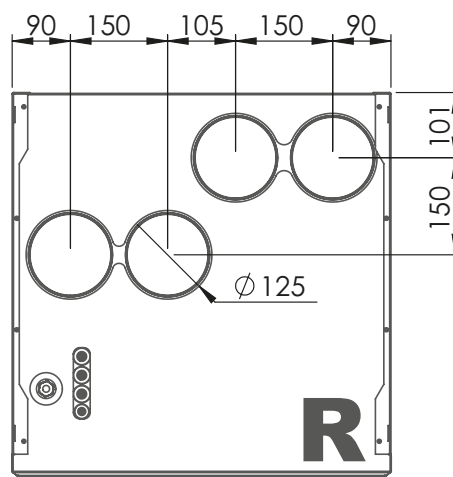
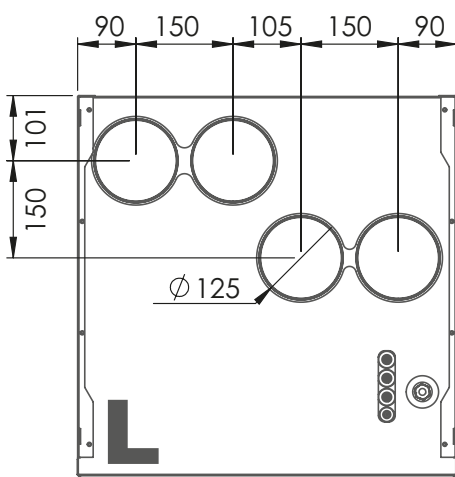
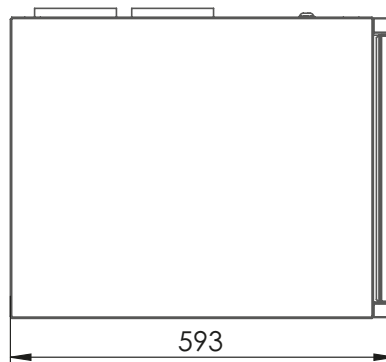
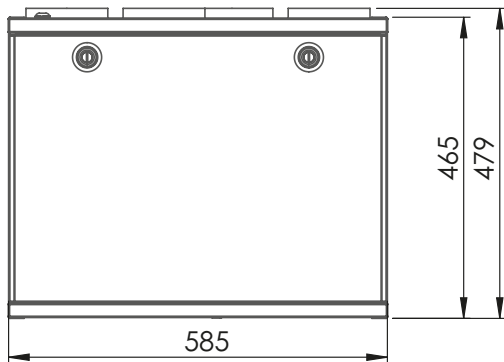
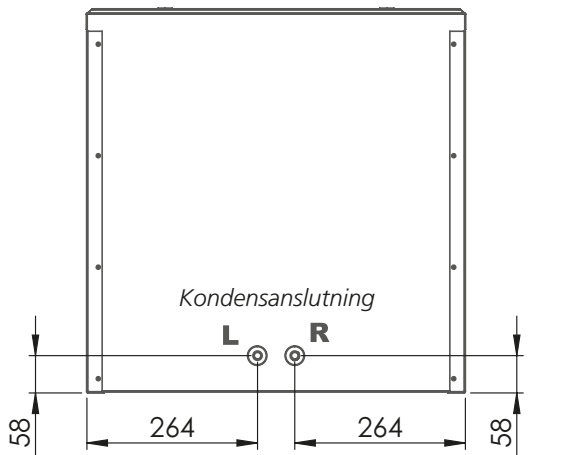


Mått och vikt

Mått

ILTO 270-290 Genius

Aggregatets vikt: **53 kg**

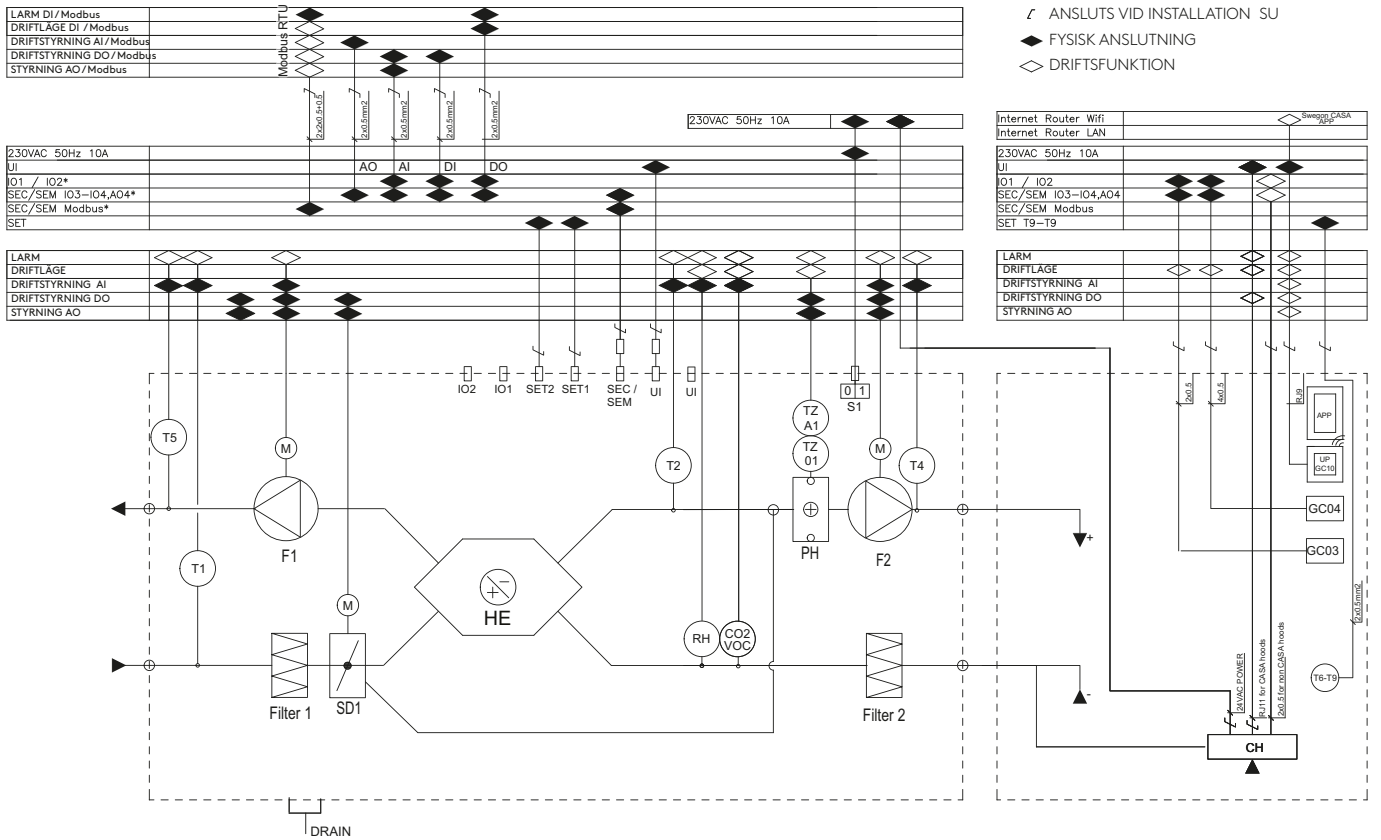




Funktionsdiagram

Funktionsdiagram

ILTO 270-290 Genius

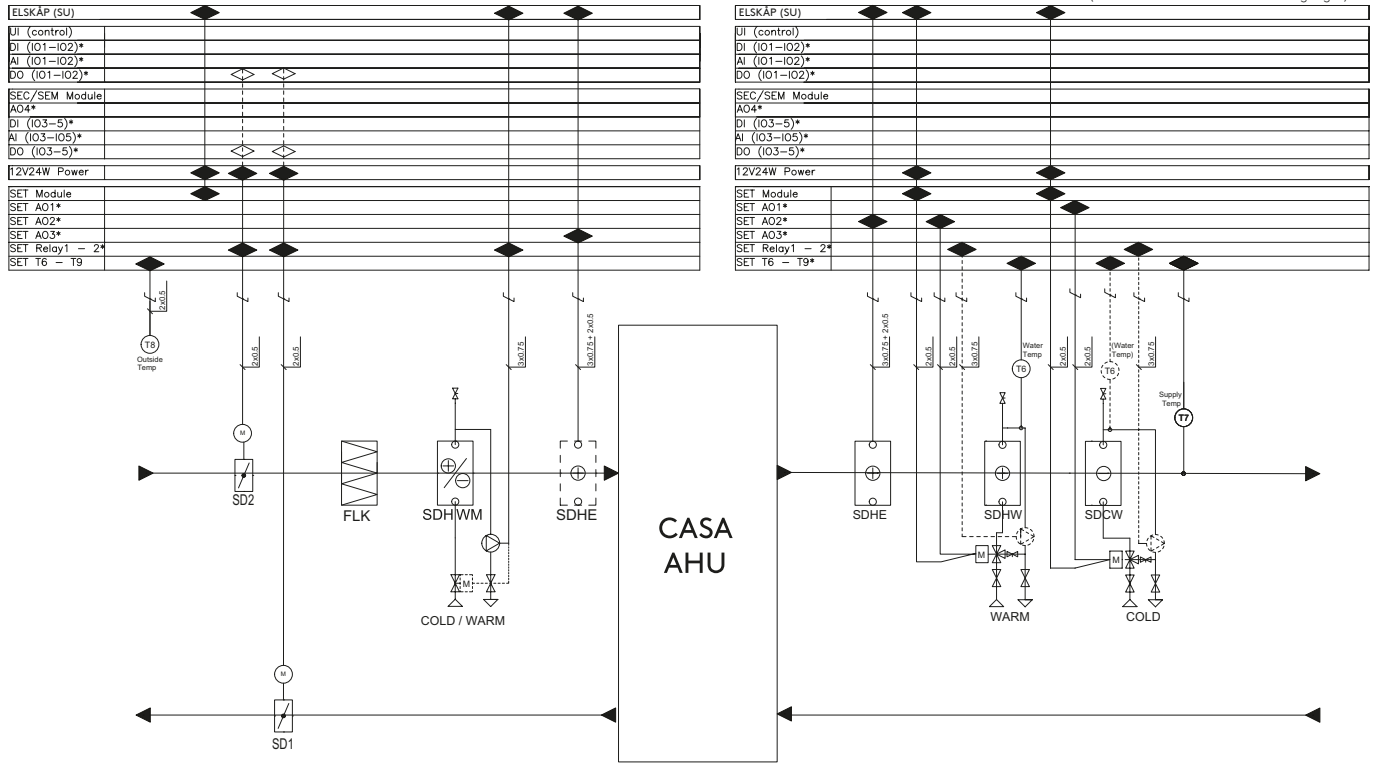


- KONFIGURERAS VID INSTALLATION AU
- ANSLUTS VID INSTALLATION SU
- ◆ FYSISK ANSLUTNING
- ◇ DRIFTSFUNKTION

Komponent	Beskrivning	Modbus register
T1	Temperaturgivare, uteluft	3x6201 (0,1°C)
T2	Temperaturgivare, VV	3x6202 (0,1°C)
T4	Temperaturgivare, tilluft	3x6203 (0,1°C)
T5	Temperaturgivare, avluft	3x6205 (0,1°C)
TZ01	Manuellt överhettningsskydd 70°C	Larm 3x6117
TZA1	Automatiskt överhettningsskydd 55°C	Larm 3x6117
Filter 1	Filter tilluft ISO ePM1 50% (F7)	Servicepåminnelse info 3x6129
Filter 2	Filter frånluft ISO coarse (G3)	Servicepåminnelse info 3x6129
F1	Frånluftsfläkt inklusive internt överhettningsskydd.	Styrning 3x6304(%), RPM 3x6306
F2	Tilluftsfläkt inklusive internt överhettningsskydd.	Styrning 3x6303(%), RPM 3x6305
PH	Eftervärmare, styrs steglöst efter behov. Hoppade över om förvärmare är på.	Styrning 3x6317 (%)
HE	Värmeväxlare	
SD1	Värmeväxlare bypass-spjäll och spjällmotor. Notera kabeldragningen enligt maskinens behändighet.	Styrning 3x6348 (%)
S1	Strömbrytare. Notera: Bryt alltid strömmen genom att avlägsna stickpropp från vägguttag före service!	
RH	Fuktgivare för RH-automatik	RH 3x6214
DRAIN	Avlopp för kondensat. Anslut vattenlåset och avloppsslangen till kondensanslutningen. Kontrollera vattenlåsets funktion.	

Funktionsdiagram Kanalställdon

- KONFIGURERAS VID INSTALLATION AU
- ⌘ ANSLUTS VID INSTALLATION SU
- ◆ FYSISK ANSLUTNING
- ◇ ALTERNATIV ANSLUTNING (Obs: ett extra relä krävs för DO-utgångar)

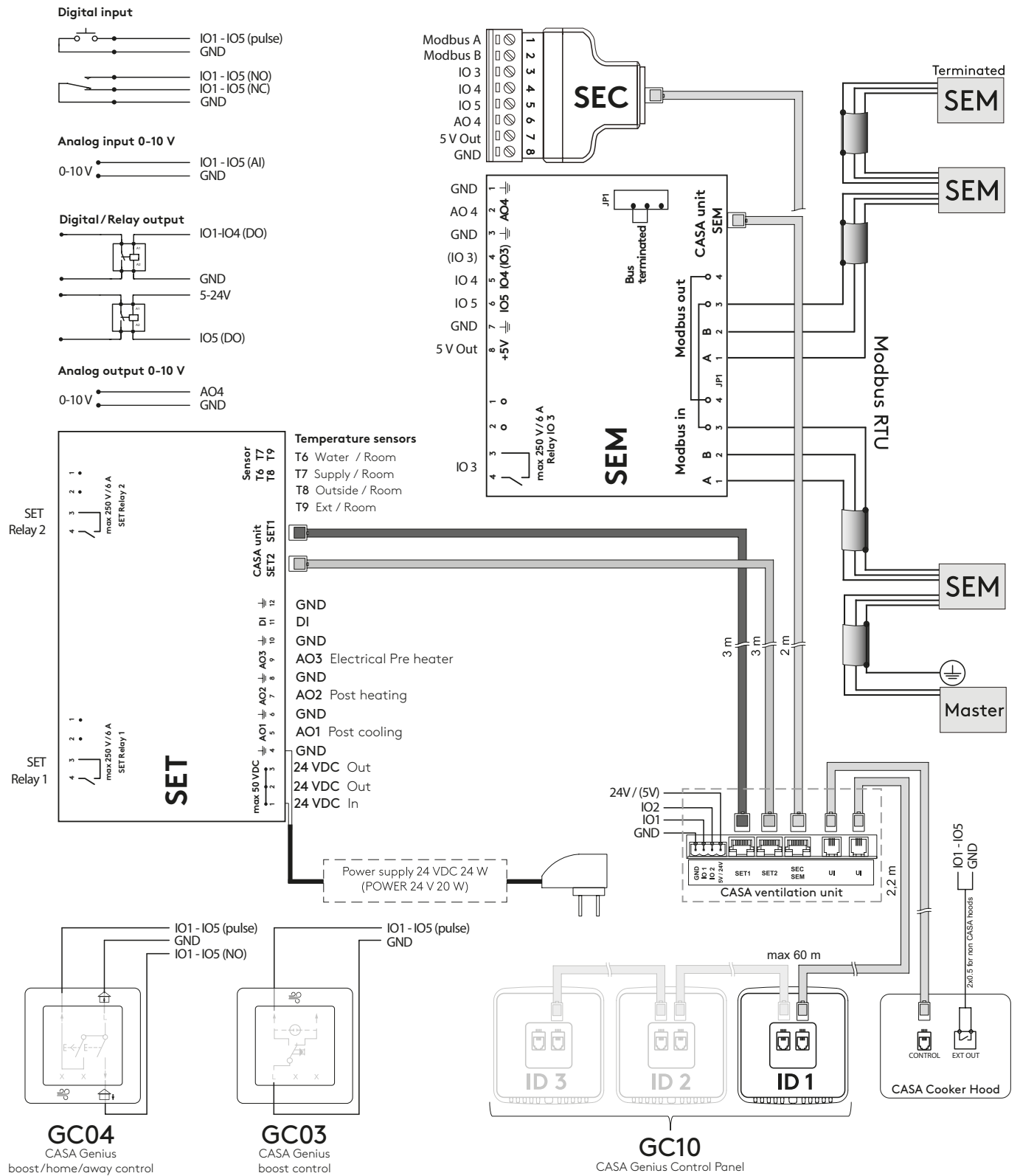


Komponent	Beskrivning
T6-T9	Temperatursensor. Anslutning till SET-modulen. Givaren måste definieras på kontrollpanelen.
SD1, SD2	Kanalspjäll för Uteluft/Avluft.
FLK	Kanalfilter i kombination med elbatteri för förvärme (SDHE)
SDHWM	Brine kanalbatteri med förvärme-/kylbatteri för uteluftkanal. (Inkl. kanalbatteri, SET, givare)
SDHE	Elektrisk kanalvärmare för tillufts-/uteluftkanal (inkl. SET, kanalvärmare och givare) OBS! Ett kanalfilter (FLK) krävs för förvärmaren.
SDHW	Värmebatteri för tilluftskanal (inkl. SET, trevägsventil + ställdon, värmebatteri, givare).
SDCW	Kylbatteri för tilluftskanal (inkl. SET, trevägsventil + ställdon, kylbatteri, givare).
CO2	CO2-givare för CO2-automatik
VOC	VOC-givare för VOC-automatik
SEM	Modbus-modul (inkl. 2 m RJ-45-kabel)
SEC	IO-förlängningsmodul (inkl. 2 m RJ-45-kabel)
SET	Anslutningsmodul för kanalbatterier och temperaturgivare. (inkl. 2 x 3 m RJ-45-kabel)
APP	Swegon CASA mobilapplikation för ventilationsstyrning och övervakning. Kräver en Genius-kontrollpanel (GC10) för att fungera.
UP GC10	Genius kontrollpanel som kan kopplas till Swegon CASA-applikation via WiFi.
GC04	Omkopplare för att välja boost-, hemma- och bortaläge.
GC03	Omkopplare för att välja boostläge.
CH	Spiskåpa. CASA-kåpan ansluts till ventilationsaggregatet med en modularkabel. Vid andra typer av spiskåpor kan du styra spjällfunktionen med en extern brytare.



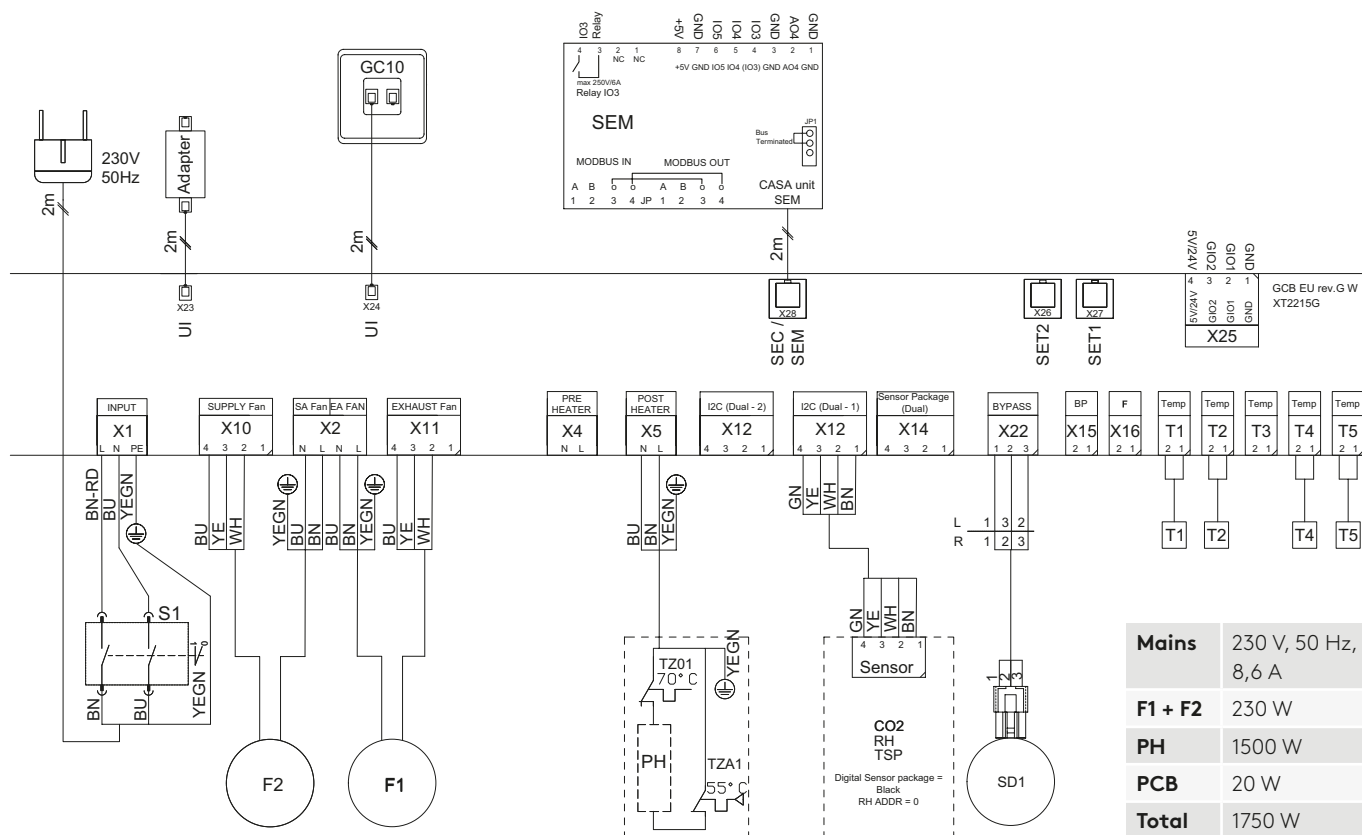
Externa anslutningar

Externa anslutningar CASA Genius



- SEC** IO-förlängningskabel med Modbus RTU
- SEM** IO-utökningsmodul med relä och Modbus RTU (in- och utgångsanslutningar)
- SET** IO-utökningsmodul för styrning av externa tillbehör

Interna anslutningar ILTO 270-290 Genius



Komponent	Beskrivning
T1	Temperaturgivare, uteluft
T2	Temperaturgivare, VV
TSP	Temperaturgivare, frånluft
T4	Temperaturgivare, tilluft
T5	Temperaturgivare, avluft
PH	Luftvärmare, eftervärmning
TZ01	Manuellt överhettningsskydd
TZA1	Automatiskt överhettningsskydd
F1	Frånluftsfläkt
F2	Tilluftsfläkt
SD1	Spjällmotor
S1	Manöverbrytare
RH	Fuktgivare
UI	Kontaktidon för kontrollpanel/spiskåpa
SEC/SEM	Kontakt för anslutning av SEC- eller SEM-modulen
SET 1&2	Kontaktidon för anslutning av SET-modulen
5V/24V	24V spänningsutgång (IO max 125 mA/3W)
IO 1&2	Två IO-anslutningar
GC10	Genius kontroll panel
SEM	Anslutningsmodul

Installation

Aggregatets monteringsplats

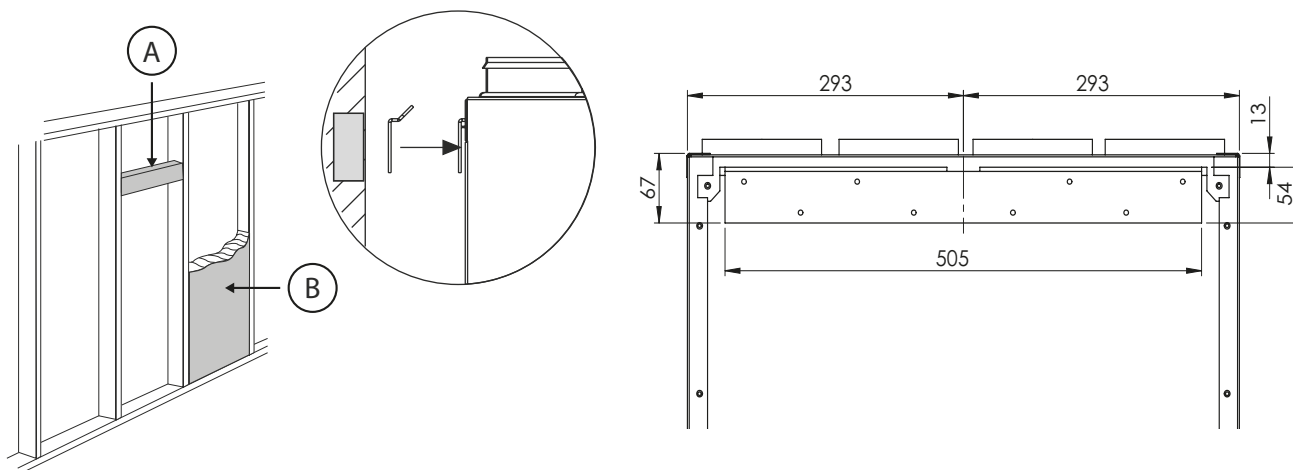
Temperaturen i det utrymme där aggregatet kommer att installeras får aldrig vara lägre än +10 °C. På grund av risken för störande buller bör ventilationsaggregatet inte installeras på vägg mot vardagsrum eller sovrum..

Väggmontering

Väggfästet ingår i leveransen.

Om väggen är byggd av vertikala regler och väggskivor, måste väggen förstärkas med horisontella regler **(A)** som orkar bära upp aggregatets vikt. Swegon rekommenderar dessutom att väggen isoleras med mineralull eller motsvarande **(B)** för att förebygga att ljud fortplantas.

Skruva fast väggfästet stadigt i horisontellt läge på väggen där det finns en väggregel som bär upp aggregatets vikt. Lyft upp ventilationsaggregatet på väggfästet så att öronen på fästet går in i motsvarande spår upptill på baksidan av aggregatet. Ställ in ventilationsaggregatets slutgiltiga läge med hjälp av de justerbara vibrationsdämparna så att ventilationsaggregatet är något bakåtlutat.



Takmontering

Aggregatet kan också monteras i en takmonteringsram i taket, som kan fås som tillbehör.

Takmonteringsramen får inte användas som del av en stödkonstruktion för kanalerna, utan stödet för kanalerna måste vara tillräckligt även utan den stödpåverkan som takmonteringsramen ger.



Produktkod

ILTO 270-290 Genius

Produkt	Art. nr	LVI nr	GTIN
ILTO 270-290 Genius L RH+CO2	W27VL15G0ICA	7907468	6430080091423
ILTO 270-290 Genius R RH+CO2	W27VR15G0ICA	7907469	6430080091430
ILTO 270-290 Genius L RH+CO2 STD (inget tillbehörssats)	W27VL15G00CA	7907485	6430080091805
ILTO 270-290 Genius R RH+CO2 STD (inget tillbehörssats)	W27VR15G00CA	7907486	6430080091812

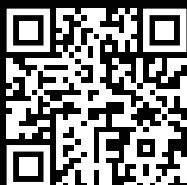
Tillbehör

Produkt	Art. nr	LVI nr	GTIN
Monteringsram tak, L	W27CMBL	7907457	6430080091355
Monteringsram tak, R	W27CMBR	7907458	6430080091362
Vattenlås, metall	UVLL	7906930	6415879069302
Vattenlås, plast	UVLM	7907493	6430080091911
Kondensvattenslang	CDH3	7906677	6415879066776
Anslutningsats	ILTOLP	7907481	6430080091720

5 års garanti

Genom att använda original filter får du 5 års garanti på ditt ventilationsaggregat!

www.casabutiken.se



Läs QR-kode:
swegon.com/casawarranty





CASA - Tillbehör

Styrtilbehör	Art. nr	GTIN
GC10 CASA Genius kontrollpanel och wifi	GC10	6430080090846
GC10 kontrollpanel + 10 m kabel	GC14	6430080090853
GC10 kontrollpanel +10 m kabel + ram	GC15	6430080090860
GC10 kontrollpanel + ram	GC16	6430080090877
Ram för kontrollpanel GC10	102SAK	6415879066752
CASA Genius forcering/hemma/borta kontrollknapp	GC04	6430080090013
CASA Genius forcering kontrollknapp	GC03	6430080091119

Fastighetsautomation	Art. nr	GTIN
Modbus anslutningsmodul med elbox (ingår i leveransen av ILTO 270-290)	SEMIO	6430080091348
Modbus anslutningsmodul för DIN-skena	SEM	6415879067346
Anslutningskabel för Genius ventilationsaggregat	SEC	6415879067353
Rumstemperaturgivare	WSTC	6415879069395

Automatikfunktioner	Art. nr	GTIN
RH + CO2 + VOC automatik	GRHCV	6430080091461

Vattenburen luftkylare	Art. nr	GTIN
Kylbatteripaket Ø 160	SDCW160	6415879068053

Vattenburen luftvärmare	Art. nr	GTIN
Värmebatteripaket Ø 125	SDHW125	6415879068039

Brine luftvärmare/-kylare för markvärmepump	Art. nr	GTIN
Värme/kylbatteri Ø 250, G4	SDHW250F	6415879068084

Elektrisk luftvärmare	Art. nr	GTIN
Elbatteri Ø 125	SDHE125-1T	6415879067230
Förfilterbox Ø 125 mm, G4	FLK12	6415879067452

Kanalmonterat avstängningsspjäll	Art. nr	GTIN
Spjäll med ställdon Ø 125 mm	SDD125	6415879069890

Övriga tillbehör	Art. nr	GTIN
Anslutningsmodul för Genius ventilationsaggregat	SET	6415879067339
24VDC Spänningsadapter	POWER24V20W	6415879068404
PTH Reglering för konstant kanaltryck	PTH	6415879067285

Feel good **inside**

