

CASA R3 Genius

Teknisk katalog



FAKTA

- Kan installeras ovanför spiskåpan
- Finns med välvd eller plan lucka
- Styrning från spiskåpan eller kontrollpanel och mobilapp
- Kan anslutas till husautomationssystem (Modbus)
- Behovsstyrd styrning av luftflöden (RH, CO2*, VOC*)
- Steglös tilluftstemperaturreglering
- Automatisk sommar- och vinterfunktion
- Utformad och testad för att fungera i nordliga förhållanden
- Brett utbud av tillbehör finns tillgängliga

VENTILATIONSAGGREGAT TEKNISKT INNEHÅLL

Luftflödesområde	25-82 l/s 90-295 m ³ /h
Mått, b x l x h	599 x 372 x 700 mm
Kanalanslutningar	4 x Ø 125 mm
Köksförbigång	Ø 125 mm
Energiberäkningar och akustikdata	procasa.swegon.com
Anslutningseffekt	740 W 240 W
Märkspänning	230 V, 50 Hz, 10 A
Fläktar	220 W, EC
Filter	ISO ePM1 55% (F7) till och frånluftsfiler
Färg	Vit, RAL 9016 (motsvarar NCS S0502-G50Y)

Innehåll

Teknisk beskrivning.....	3
CASA Genius kontroll	6
Design data	8
Luftflöden.....	10
Akustikdata	10
Mått och vikt.....	11
Funktionsdiagram	12
Externa anslutningar	14
Interna anslutningar.....	15
Installation.....	16
Produktkoder	18

Teknisk beskrivning

Swegon CASA R3 Genius

R3 kan integreras med spiskåpan för placering ovanför spisen. Skåpdörr kan installeras som täckdel för att helt integrera enheten i köket. Aggregatet finns med böjd eller plan dörr.

R3 passar väl för bostäder av olika storlekar och behov. Aggregatet har låg ljudnivå och intelligent, behovsstyrd fuktighetsfunktion som standard.

Ventilationsaggregatet styrs från spiskåpan eller kontrollpanelen och via en mobilapp (iOS/Android) och kan anslutas till fastighetsautomationssystem med Modbus.

Enheten är Eurovent-certifierad och har en tredjepartscertifierad EPD-miljödeklaration och LCA-livscykelanalys.



Inomhusmiljöns kvalitet

Ventilationsreglering

Aggregatet styrs steglöst via automatiska funktioner för säkerställande av inomhusmiljöns kvalitet. Genom att använda en kontrollpanel, en spiskåpa eller Swegon CASA-applikationen kan användaren välja mellan fem driftlägen: hemma, borta, forcering, på resa och hem+. Driftlägena kan ändras automatiskt med hjälp av aggregatets veckoprogram.

Temperaturreglering

Tilluftstemperaturen regleras med värmeväxlaren och vid behov med luftvärmare (som standard eller tillbehör) eller luftkylare (tillbehör).

Aggregatet växlar automatiskt mellan sommar- och vinterläge. Funktionen ställer in lägsta börvärde för tilluften och forcerar ventilationen, så att mer frisk uteluft kommer in i bostaden under sommarnätter.

Enhetsmodeller utan intern eftervärmning

Enheter som är inte utrustade med en inbyggd eftervärmare (R03VL00G00H, R03VL00G00HF, R03VR00G00H, R03VR00G00HF) är inte lämpliga för kalla förhållanden utan extern eftervärmare.

Om värmeväxlaren inte kan producera tillräckligt varm tilluft, minskas tilluftflödet i förhållande till avluftsflödet för att upprätthålla den inställda temperaturen. Av denna anledning kan det bildas undertryck i bostaden och ventilationen kan sjunka till minimumhastighet.

Tillgängliga val

Standardenheter finns i följande versioner:

- Aggregat med 500 W eftervärmare
L (avluft, vänster) / R (avluft, höger)
- Aggregat med plan dörr och 500 W eftervärmare
L (avluft, vänster) / R (avluft, höger)
- Aggregat utan eftervärmare
L (avluft, vänster) / R (avluft, höger)
- Aggregat utan eftervärmare, med plan dörr
L (avluft, vänster) / R (avluft, höger)

Komponenter

Fläktar

Swegon CASA R3 är utrustat med energieffektiva fläktar med EC-motorer.

Filter

Ventilationsaggregatet är utrustat med till- och frånluftsfilter enligt filterklass ISO ePM1 55% (F7). Filterlarm kan indikeras antingen i kontrollpanelen eller på CASA spiskåpa.

Värmeväxlaren

Ventilationsaggregatet är utrustat med **varvtalsstyrd roterande värmeväxlare**. Värmeväxlaren regleras så att tilluftstemperaturen hålls jämn eller att maximal energieffektivitet (vinterläge) uppnås.

Externa anslutningar

Alla anslutningar kan göras utan att öppna elboxen. Plugin-moduler finns tillgängliga för externa anslutningar. Det finns ett stort sortiment av IO-funktioner som tillval.

Ventilationsaggregatet är utrustat med inbyggd Modbus. Modbus-kablaget kan enkelt kopplas in med en extern modul (SEM). Aggregatet kan styras helt via Modbus och alla externa IO:n kan konfigureras för Modbus-användning.

Skyddsfunktioner

Värmeväxlarens frysskydd

Avfrostningsfunktionen garanterar kontinuerlig ventilation och bibehåller aggregatets prestanda även under extrema förhållanden. Om eftervärmningen inte kan hålla tillräcklig tilluftstemperatur reduceras luftflödena.

Fläktens överhettningsskydd

Fläktens överhettningsskydd stoppar fläkten om temperaturen stiger för mycket och återställs automatiskt. Ett larm genereras om skyddet stoppar fläkten.

Rotorskydd

Rotorskyddet känner av att rotorn fungerar. Fel genererar ett larm.

Kall tilluft

Ventilationsaggregatet har inbyggt kondenseringskydd. Om tilluften är för kall, stoppas ventilationsaggregatet och ett larm genereras.

Hög temperatur

Om det detekteras att tilluften eller aggregatets invändiga temperatur är för hög, stoppas aggregatet och ett larm genereras.

Temperature sensors

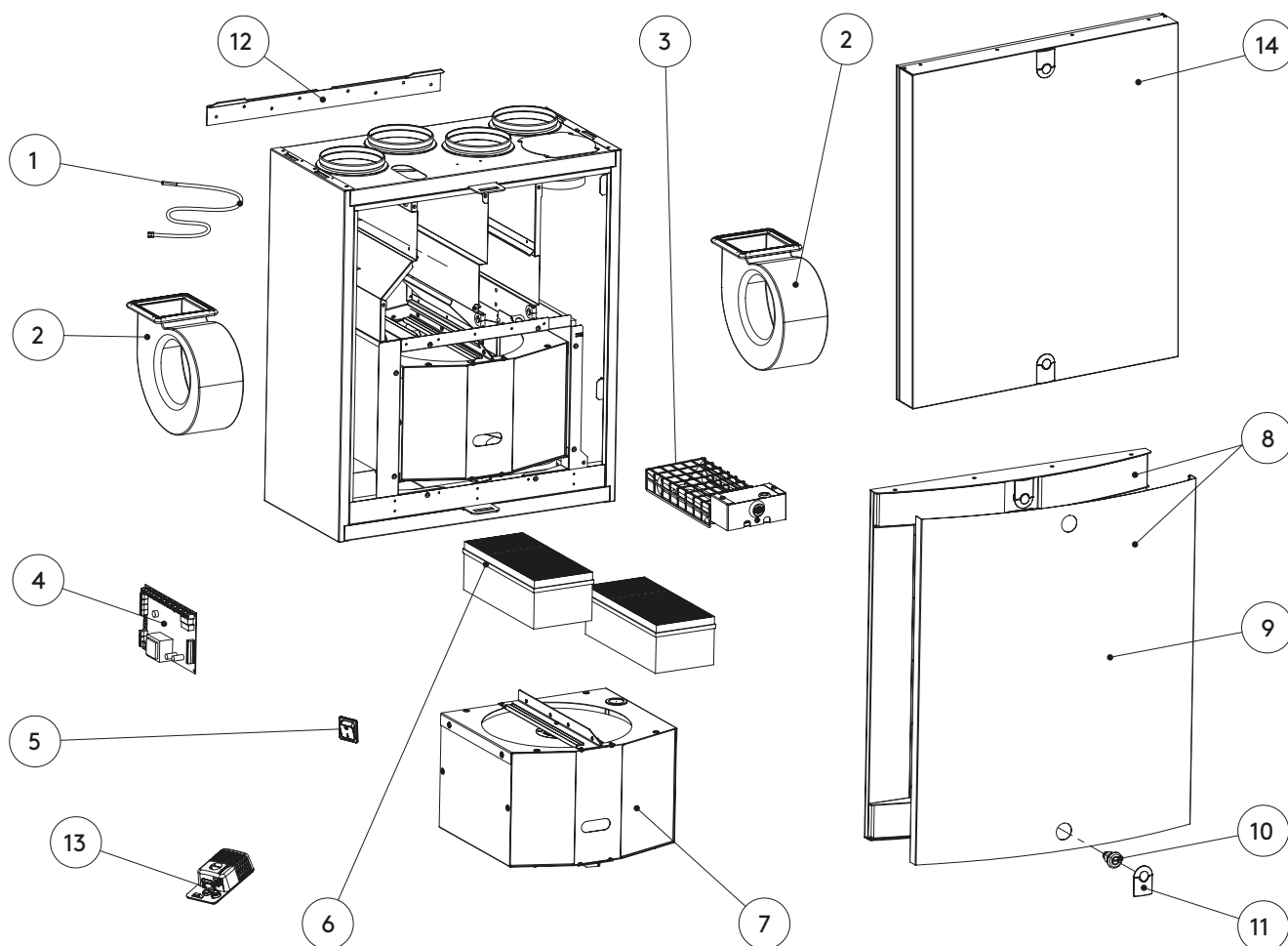
Om ett sensorfel upptäcks genereras ett larm. Om den felaktiga sensorn är kritisk stoppas ventilationssaggregatet. Ventilationsaggregatet återgår till normalt läge när felet har åtgärdats.

Leveransen omfattar

- Ventilationsaggregat
- Väggfäste
- Täckplatta för lås (2 st.)
- Snabbguide
- Installations- och driftsättningsanvisning
- Product fiche

Standardanslutningar

- Anslutningsladd med jordad stickpropp (2 m)
- Kabel för SEC/SEM-anslutningsmodul med RJ45-kontakt (2m)
- Modularkabel med RJ9-kontakt (1,5 m)
- Fritt konfigurierbara IO-kontakter för anslutning av tillbehör (2 st.)



1. Temperaturgivare
2. Fläkt (höger + vänster)
3. Eftervärmningskassett (valfri)
4. Genius-kretskort
5. Strömbrytare
6. ISO ePM1 55% (F7) filter för tilluft och för frånluft
7. Rotorpaket (L/R modell)
8. Komplet dör med vit frontplåt
9. Frontplåt
10. Lås
11. Täckplatta för lås
12. Väggfäste
13. Sensorpaket RH
14. Komplet plan dör

Intelligent styrning av ventilationen

Med hjälp av styrsystemet Swegon CASA Genius kan de boende övervaka inomhusluftens kvalitet (RH, CO₂, VOC, °C), styra ventilationen efter behov eller låta den intelligenta styrningen reglera ventilationen automatiskt.



Swegon CASA-kontrollpanel

Väggmonterad touchpanel för utanpåliggande eller infälld montering. Via touchpanelen kan man övervaka ventilationen, växla driftläge hos ventilationen, ändra utrustningens inställningar och utföra driftsättning av aggregatet. Touchpanelen kan anslutas till hemmets WLAN-nät, och då kan ventilationen fjärrstyras från en mobilapp.



Swegon CASA-app

Med denna app kan bostadsinnehavaren använda alla funktioner i kontrollpanelen på distans från den egna smarttelefonen. Med hjälp av appen får användaren tillgång till mer information om bostadens luftkvalitet och värdefulla anvisningar och råd om ventilationen (behöver Swegon Genius -kontrollpanel).



Service CASA -app

Installatörens/serviceteknikerns app, ett hjälpmedel vid driftsättning av aggregatet. Appen fungerar lokalt tillsammans med aggregatet och kräver ingen anslutning till nätverk. Appen bl.a. definierar I/O-anslutningarna, förinställer procentvärden för de fläkthastigheter som motsvarar angivna luftmängder och ställer automatiskt in luftmängderna vid borta och forcering läge. Färdiga inställningar kan sparas i appen och kopieras till nästa bostad (behöver Swegon Genius -kontrollpanel).



Swegon CASA spiskåpa

Via spiskåpan kan man styra ventilationsaggregatets driftläge (hemma, borta, forcering), spiskåpans spjäll samt belysningen i kåpan. Systemet balanserar ventilationen automatiskt vid användning av spiskåpan.



Swegon CASA kontrollknapp (GC04)

Väggmonterad tryckknappsbrytare för att välja forcering-, hemma- och borta.



Husautomation

Kan anslutas till husautomationen för centraliserad övervakning och styrning, antingen direkt via konfigurerbara I/O eller med hjälp av en separat Modbus-anslutningsmodul (SEM).



Plan touchpanel

Mobilapp





Grundlägen

Du kan växla till ett lämpligt driftläge allt efter behov, eller låta det förprogrammerade veckouret växla driftläge efter den dygnsrytm du vill ha.



Hemma

Normalt luftflöde. Tillräckligt mycket frisk inomhusluft för att de boende och byggkonstruktionerna ska må bra när det finns personer i bostaden.



Hemma+

Högre luftflöde. Kan användas när mer ventilation önskas. Bostadsinnehavaren kan ändra driftlägets effektivitet från inställningarna.



Forcering

Högt luftflöde. Används när ventilationsbehovet ökar, till exempel i samband med matlagning, bad eller torkning av tvätt, eller när ovanligt många personer befinner sig i bostaden.



Borta

Lågt luftflöde. Minskar energiförbrukningen när bostaden är tom.



På resa

Mycket lågt luftflöde och lägre tilluftstemperatur. Används när bostaden är tom.

Automatikfunktioner

Den intelligenta ventilationen mäter inomhusluftens kvalitet och reglerar ventilationen automatiskt.



RH Fukt

35 %



RH-automatik som standard

Fuktautomatik avlägsnar skadlig fukt. Den intelligenta styrningen analyserar inomhusluften kontinuerligt och reglerar ventilationen steglöst, så att överflödigt fukt avlägsnas, t.ex. när man duschar.



CO₂ Koldioxid

520 PPM



CO₂-automatik som tillvalsutrustning

Sänker ventilationen automatiskt och sparar energi när ingen är i bostaden. När de boende är hemma ökas ventilationen automatiskt till exakt rätt mängd fräsch luft in i bostaden.



VOC Luftkvalitet

950 PPM



VOC-automatik som tillvalsutrustning

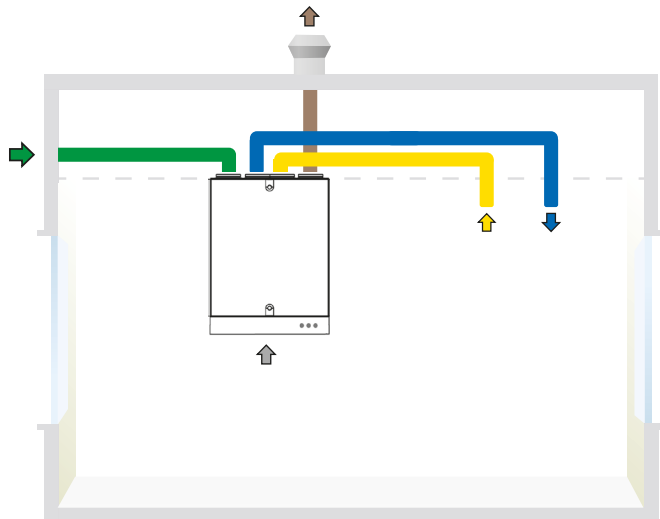
Luftkvalitetsautomatiken ökar ventilationen om det upptäcks föroreningar, lukter eller ångor (avdunstande organiska föreningar) i inomhusluften.

R3 Flat med skåplucka monterad framför aggregatet

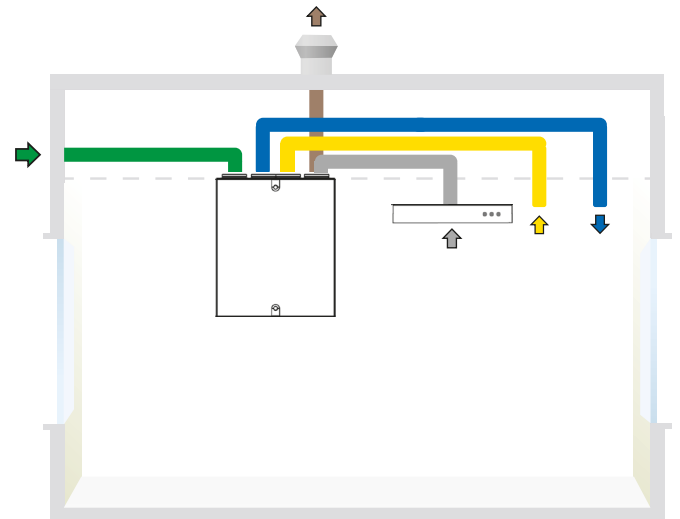


Design data

Uteluft
 Tilluft
 Frånluft
 Avluft



CASA R3 R, kanalanslutningar och spiskåpa anslutna till undersidan av ventilationsaggregatet.



CASA R3 R, kanalanslutningar och spiskåpa anslutna till köskanalanslutningen ovanpå ventilationsaggregatet.

Obs! Kontrollera alltid aggregatutförandet (L/R) och korrekt kanalordningsföljd i installationsanvisningen.



ProCASA®

Energiberäkning och funktionsdiagram

procasa.swegon.com



Energikalkylator

Välj area
SWE - Stockholm
18,7°C ... 26,0°C
Data från A39-WM: Fundaments 2013

Låta beräkning för kommersiellt byggd (NNU)

Välj och skriv ut sador
 Energiberäkning och mått

Projekt:
Kund:
Konstruerat av:
Placering:

Standardvärden
Luftflöde: Tilluft 50 l/s, Frånluft 50 l/s
Kanalttryck: 80 Pa, 80 Pa
Luftflöde via språkåpa: 0 l/s
användningsstid per dag: 0 h/d

Inomhuslufttemperatur 21°C
Minimivärdet tilluftstemperatur (+10°C, +21°C)
+10 +11 +12 +13 +14 +15 +16 +17 +18 +19 +20 +21

*) Ytterligare tillbehör kan behövas

Drömdesigner
SEC-klass: A
SEC-källa/medium/varma källor: 78.5 - 36.6 - 12.3 / kWh/m²
Max. luftflödeskapacitet: 351 m³/m
Ljudeffektnivå: 39 dB(A)
Den här aggregaten kan utrustas med:
 Styning med tidur*
 Centräl behörstymning*
 Lokalt behörstymning*

Fläkteffekt och energianvändning EN13141-7

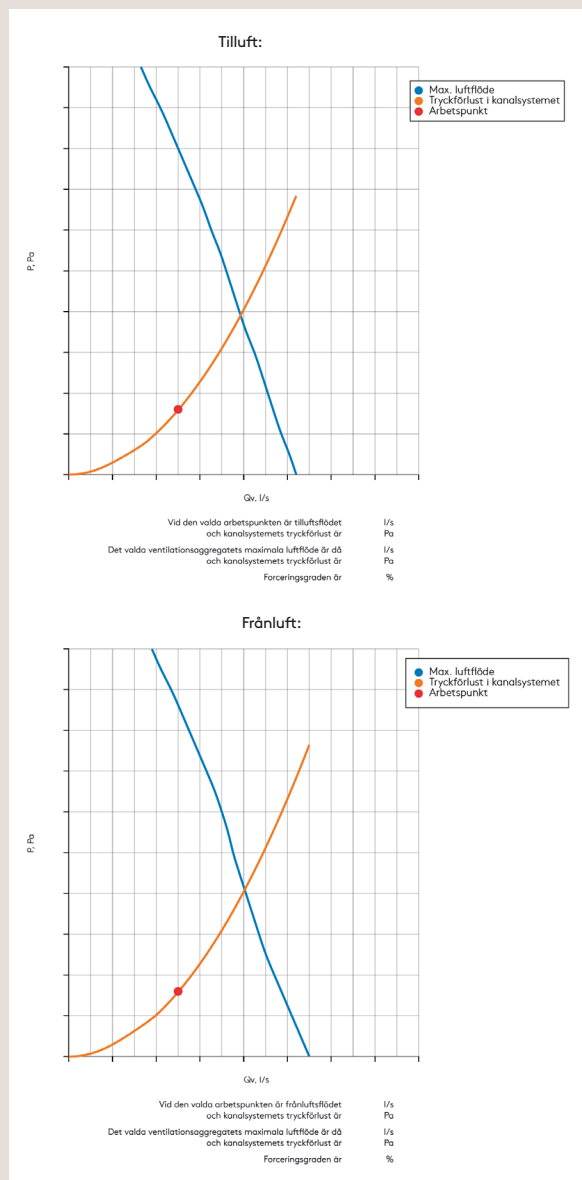
Tilluft:	31 W
Frånluft:	27 W
SFS:	0.34 W / (m ³ /h)
SFP:	1.16 kW / (m ³ /h)
Fläktar, årlig energianvändning:	508 kWh

Energi som används för att värma luften EN13141-7

Förvärme:	0 kWh
Eftervärme till 17 °C:	188 kWh
Uppvärmning av tilluft till 21 °C:	1195 kWh
Uppvärmning av frånluft till 21 °C:	0 kWh
Energi som används för att värma luften till 21 °C:	1383 kWh
Använd energi utan värmeåtervinning:	4721 kWh
Årlig energiverkningsgrad för rum (21 °C):	79 %
Uppvärmning av frånluft till 17 °C:	0 kWh
Energi som används för att värma ventilatör till 17 °C:	188 kWh
Årsenergiöverföringsgrad för luftbehandlingsaggregat (17 °C):	97 %
Värmeåtervinningens temperaturverkningsgrad:	82 %
Luftbehandlingsaggregatets temperaturverkningsgrad:	80 %

Akustikdata

Oktavbånd (Hz)	63	125	250	500	1k	2k	4k	8k	L _{eq}
Ljud emitterat till:	dB	dB	dB	dB	dB	dB	dB	dB	dB (A)
tilluftskanal	68	69	68	57	52	49	44	37	62
frånluftskanal	60	63	61	45	34	33	21	19	54
utluftskanal	60	63	62	47	35	31	21	18	55
ovluftskanal	67	68	68	56	52	48	43	36	62
Förberedningskanal för kök									
omgivning	50	44	45	37	28	19	12	11	39
omgivningen vid -4 dB ljudspridning									L _{eq} dB(A) 35



MagiCAD

3D-modeller och CAD-måttbilder för alla Swegon CASA-produkter finns tillgängliga från MagiCloud. Du kan ladda ner DXF-filer direkt från MagiCloud eller använda en MagiCAD-plugin för att överföra måttbilder till programvarorna Revit och AutoCAD.

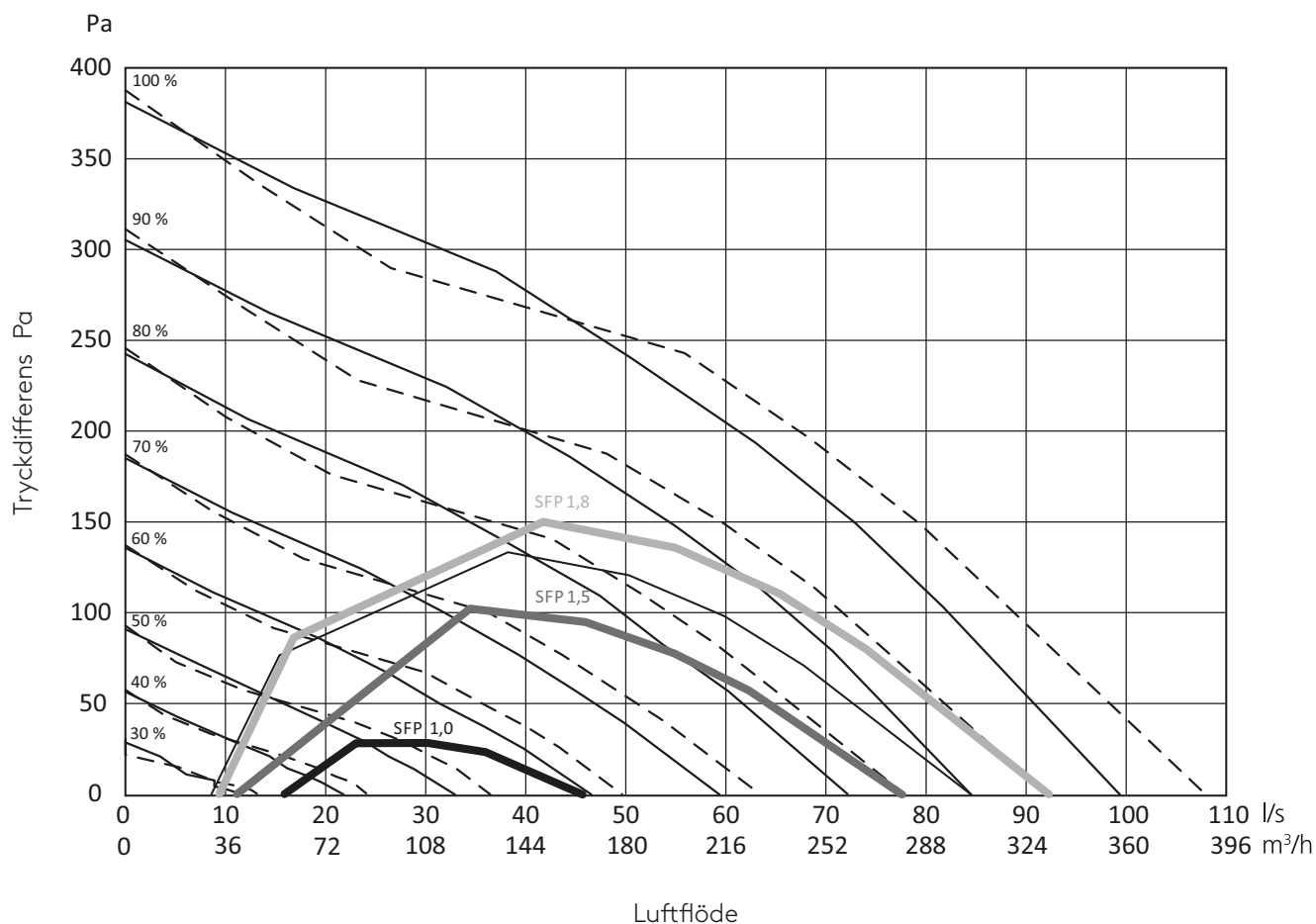
www.magicloud.com

Luftflöden

Luftflöden EN 13141-4

R3

— Tilluftsflöde
- - - Frånluftsflöde



Notera! Om fuktproduktionen i lägenheten är hög ska forseringsmarginalen vara minst 30 %.

Akustikdata

Akustikdata kan hittas från ProCASA
procasa.swegon.com

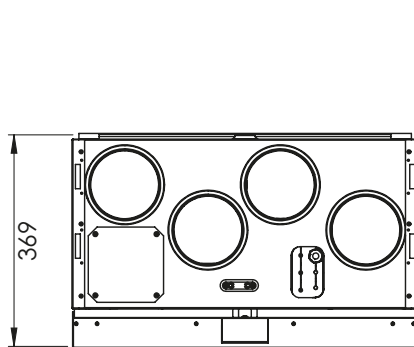
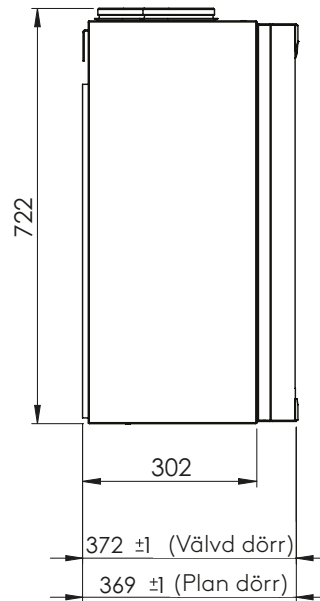
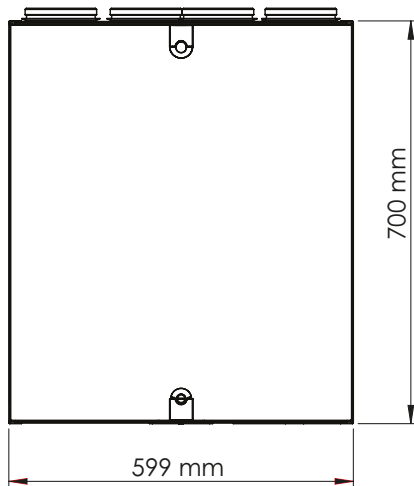
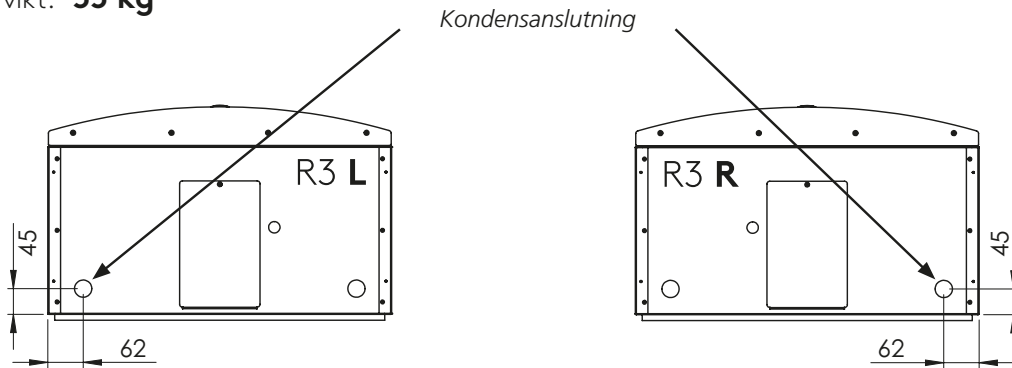




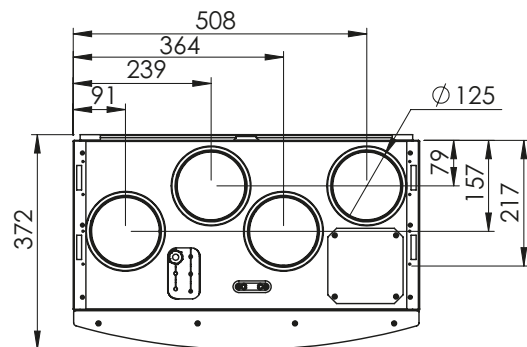
Mått och vikt

Mått R3

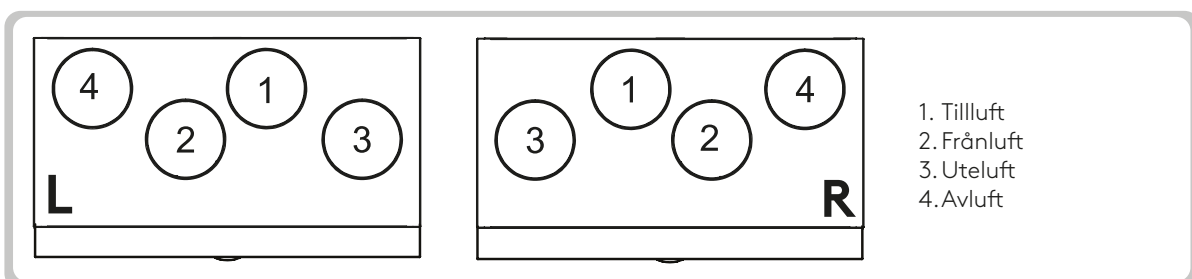
Aggregatets vikt: **55 kg**



R3 L Flat



R3 R

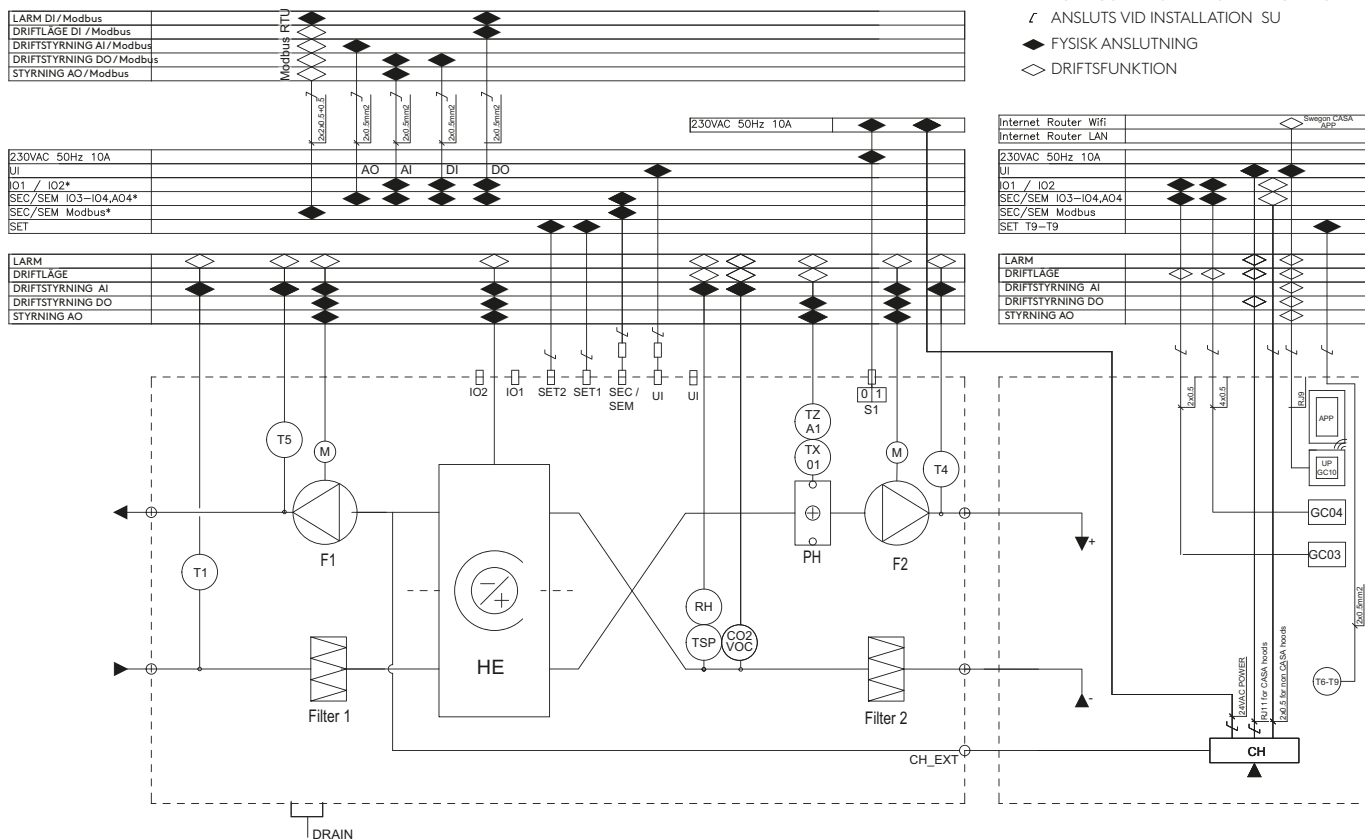




Funktionsdiagram

Funktionsdiagram

R3

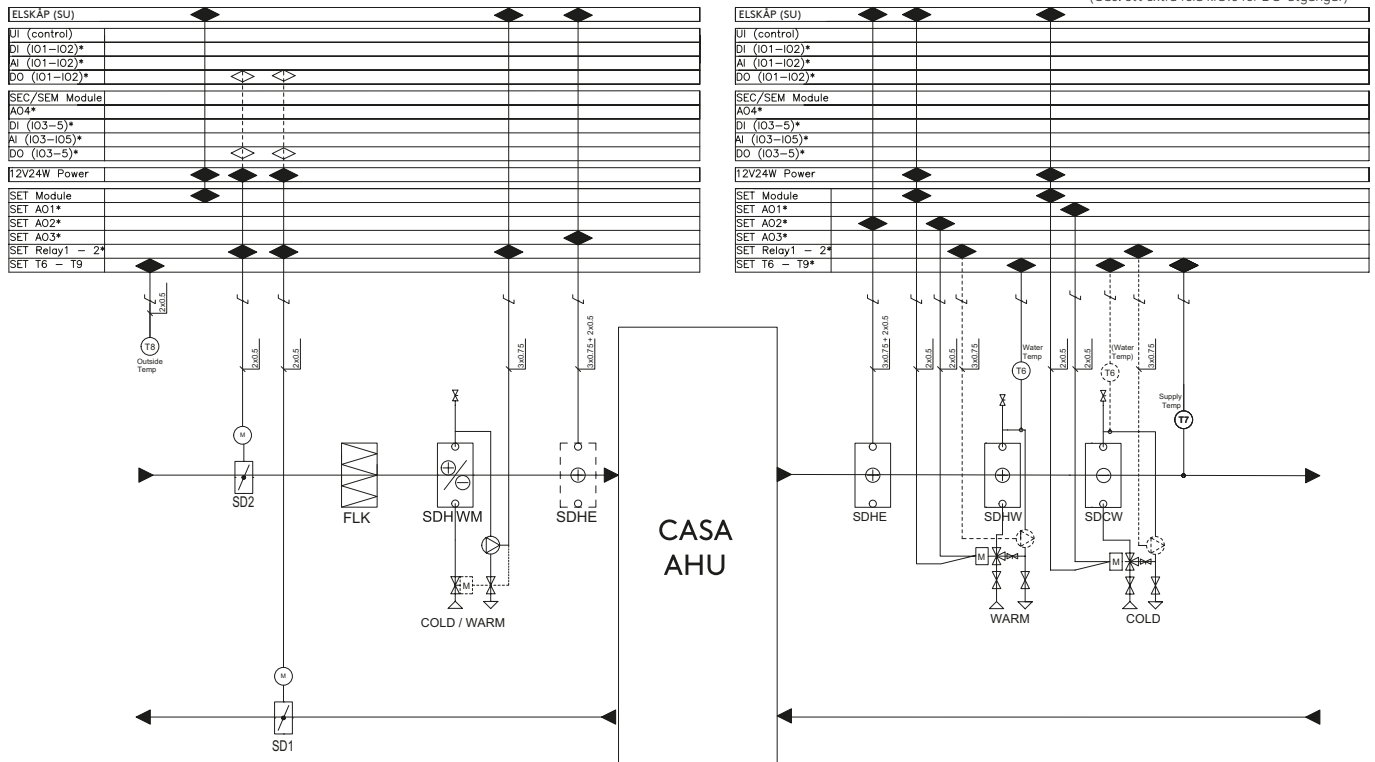


- KONFIGURERAS VID INSTALLATION AU
- ◊ ANSLUTS VID INSTALLATION SU
- ◆ FYSISK ANSLUTNING
- ◇ DRIFTSFUNKTION

Komponent	Beskrivning	Modbus register
T1	Temperaturgivare, uteluft	3x6201 (0,1°C)
TSP	Temperaturgivare, frånluft	3x6204 (0,1°C)
T4	Temperaturgivare, tilluft	3x6203 (0,1°C)
T5	Temperaturgivare, avluft	3x6205 (0,1°C)
TZ01	Manuellt överhettningsskydd 70°C eftervärmare	Larm 3x6117
TZA1	Automatiskt överhettningsskydd 55°C eftervärmare	Larm 3x6117
Filter 1	Finfilter tilluft ISO ePM1 55% (F7)	Servicepåminnelse info 3x6129
Filter 2	Finfilter frånluft ISO ePM1 55% (F7)	Servicepåminnelse info 3x6129
F1	Frånluftsfläkt inklusive internt överhettningsskydd.	Styrning 3x6304(%), RPM 3x6306
F2	Tilluftsfläkt inklusive internt överhettningsskydd.	Styrning 3x6303(%), RPM 3x6305
PH	Eftervärmare (500W/-), styrs steglöst efter behov	Styrning 3x6317 (%)
HE	Roterande värmeväxlare (rotor)	
HE M	En värmeväxlarmotor vars varvtal styrs steglöst baserat på tilluftens temperatur och fuktighet	Styrning 3x6332 (0.1xRPM)
S1	Strömbrytare. Notera: Bryt alltid strömmen genom att avlägsna stickpropp från vägguttag före service!	
RH	Fuktgivare för RH-automatik	RH 3x6214
CH_EXT	Extra kanalanslutning för spiskåpan. Kanalen förbigår värmeväxlaren. Notera! Anslut inte kökets allmänna ventilation här. Anslut huvens statusinformation till ventilationsaggregatet. (Kanalanslutningen är ansluten från fabriken)	
DRAIN	Avlopp för kondensat. Anslut vattenlåset och avloppsslangen till kondensanslutningen. Kontrollera vattenlåsets funktion.	

Funktionsdiagram Kanalställdon

- KONFIGURERAS VID INSTALLATION AU
- ∠ ANSLUTS VID INSTALLATION SU
- ◆ FYSISK ANSLUTNING
- ◇ ALTERNATIV ANSLUTNING (Obs: ett extra relä krävs för DO-utgångar)

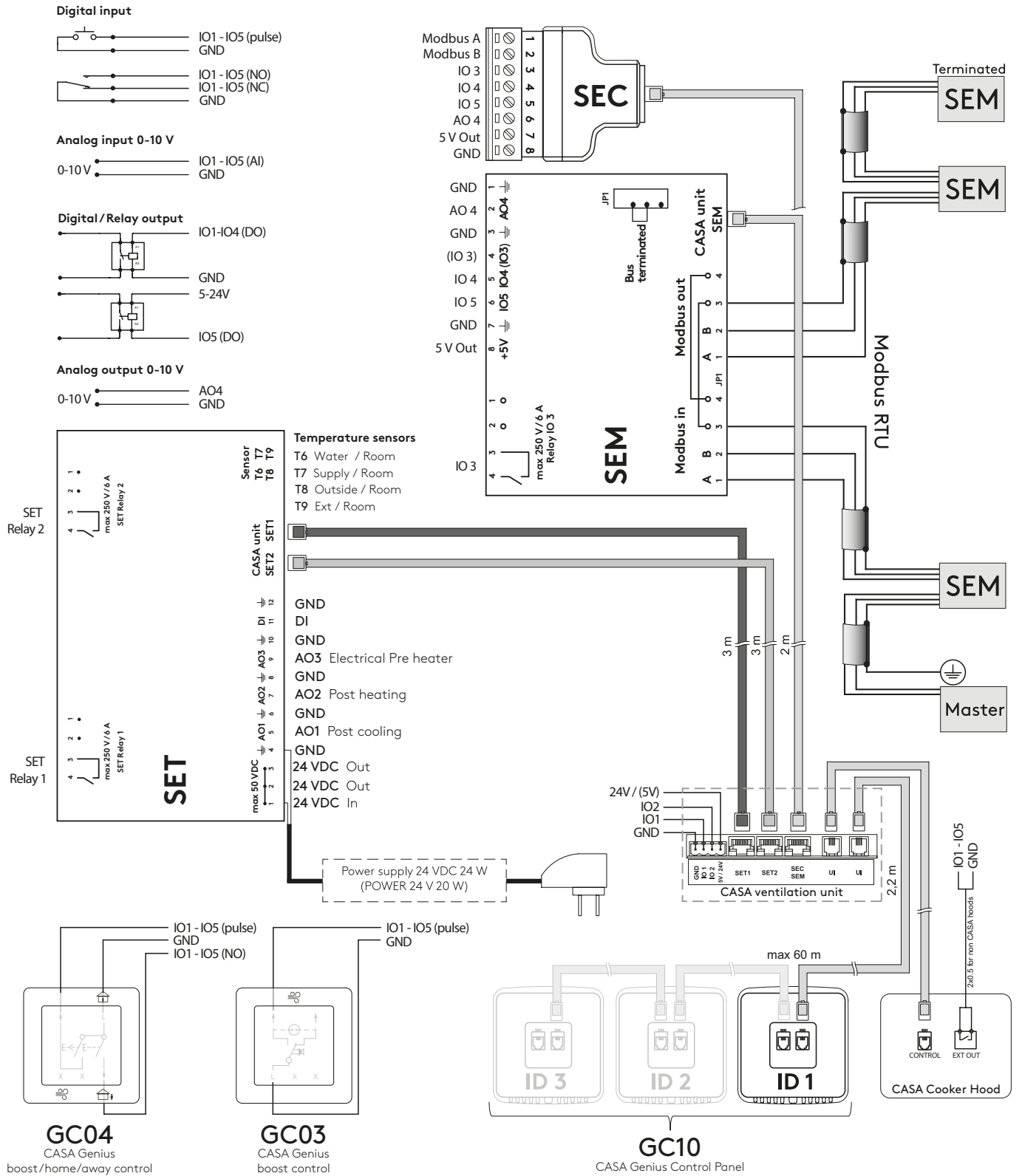


Komponent	Beskrivning
T6-T9	Temperatursensor. Anslutning till SET-modulen. Givaren måste definieras på kontrollpanelen.
SD1, SD2	Kanalspjäll för Uteluft / Avluft.
FLK	Kanalfilter i kombination med elbatteri för förvärm (SDHE)
SDHWM	Brine kanalbatteri med förvärm-/kylbatteri för uteluftkanal. (Inkl. kanalbatteri, SET, givare)
SDHE	Elektrisk kanalvärmare för tillufts-/uteluftkanal (inkl. SET, kanalvärmare och givare) OBS! Ett kanalfilter (FLK) krävs för förvärmaren.
SDHW	Värmebatteri för tilluftskanal (inkl. SET, trevägsventil + ställdon, värmebatteri, givare).
SDCW	Kylbatteri för tilluftskanal (inkl. SET, trevägsventil + ställdon, kylbatteri, givare).
CO2	CO2-givare för CO2-automatik
VOC	VOC-givare för VOC-automatik
SEM	Modbus-modul (inkl. 2 m RJ-45-kabel)
SEC	IO-förlängningsmodul (inkl. 2 m RJ-45-kabel)
SET	Anslutningsmodul för kanalbatterier och temperaturgivare. (inkl. 2 x 3 m RJ-45-kabel)
APP	Swegon CASA mobilapplikation för ventilationsstyrning och övervakning. Kräver en Genius-kontrollpanel (GC10) för att fungera.
UP GC10	Genius kontrollpanel som kan kopplas till Swegon CASA-applikation via WiFi.
GC04	Omkopplare för att välja boost-, hemma- och bortaläge.
GC03	Omkopplare för att välja boostläge.
CH	Spiskåpa. CASA-kåpan ansluts till ventilationsaggregatet med en modularkabel. Vid andra typer av spiskåpor kan du styra spjällfunktionen med en extern brytare.



Externa anslutningar

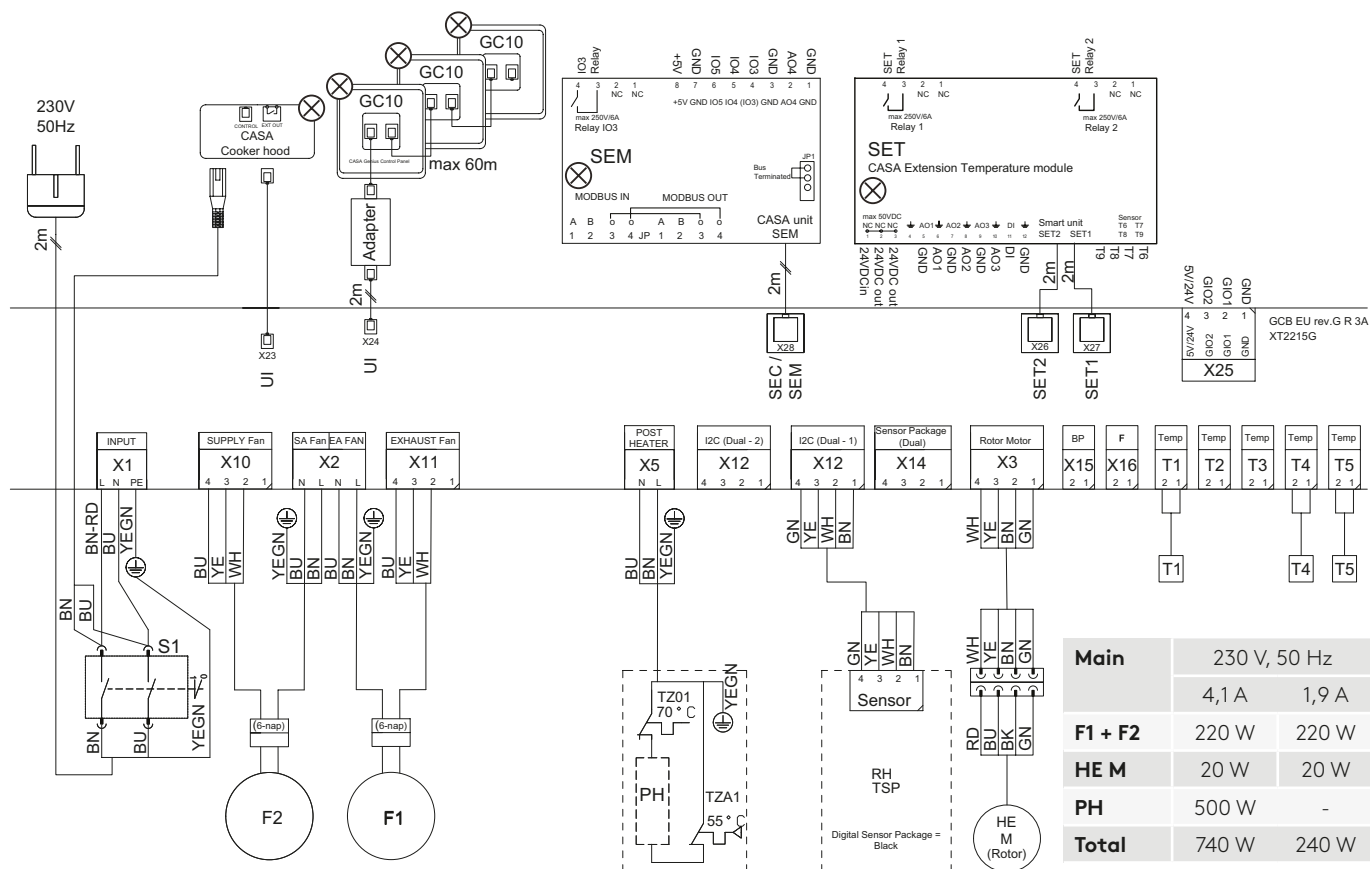
Externa anslutningar CASA Genius



- SEC** IO-förlängningskabel med Modbus RTU
- SEM** IO-utökningsmodul med relä och Modbus RTU (in- och utgångsanslutningar)
- SET** IO-utökningsmodul för styrning av externa tillbehör

Interna anslutningar

R3



Komponent	Beskrivning
T1	Temperaturgivare, uteluft
TSP	Temperaturgivare, frånluft
T4	Temperaturgivare, tilluft
T5	Temperaturgivare, avluft
PH	Eftervärmare, styrs steglöst efter behov
TZ01	Manuellt överhettningsskydd 70°C eftervärmare
TZA1	Automatiskt överhettningsskydd 55°C eftervärmare
F1	Frånluftsfläkt inklusive internt överhettningsskydd.
F2	Tilluftsfläkt inklusive internt överhettningsskydd.
HE M	En värmväxlarmotor vars varvtal styrs steglöst baserat på tilluftens temperatur och fuktighet
S1	Strömbrytare. Notera: Bryt alltid strömmen genom att avlägsna stickpropp från vägguttag före service!
RH	Fuktgivare för RH-automatik
CO2	CO2-givare för CO2-automatik (tillbehör)
VOC	VOC-givare för VOC-automatik (tillbehör)
UI	Kontakttdon för anslutning av kontrollpanel och/eller CASA spiskåpa. En anslutningspunkt är ansluten utanför enheten.
SEC/SEM	Kontakt för anslutning av SEC- eller SEM-modulen. Anslutningspunkten är ansluten utanför enheten.
SET 1&2	Kontakttdon för anslutning av SET-modulen
5V/24V	24V spänningsutgång, som kan ändras till 5V utgång med en jumper på kretskortet.
IO 1&2	Två IO-anslutningar. Anslutningarna måste konfigureras för önskade funktioner.
GND	Jord för IO-anslutningar.

Installation

Aggregatets monteringsplats

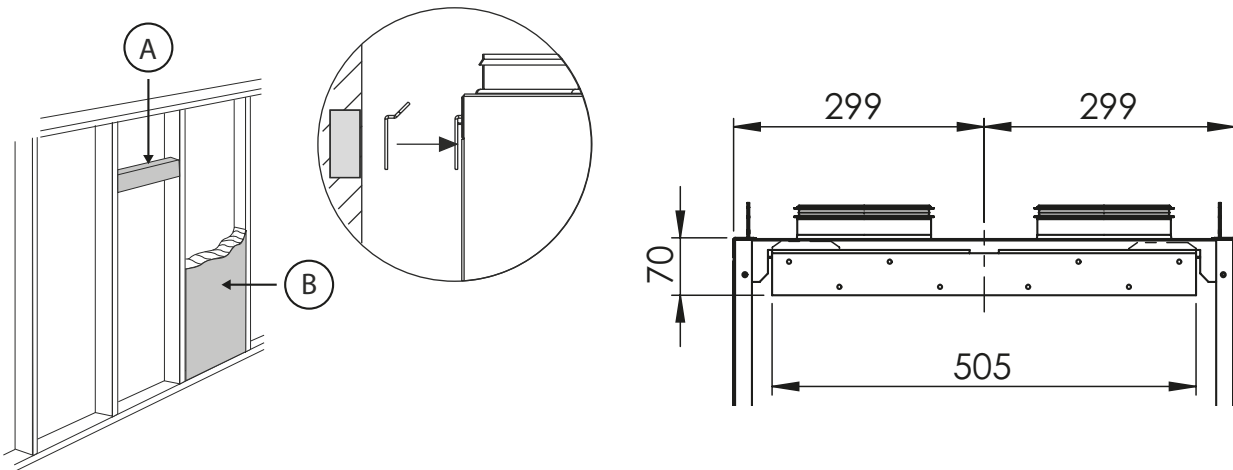
Temperaturen i det utrymme där aggregatet kommer att installeras får aldrig vara lägre än +10 °C. På grund av risken för störande buller bör ventilationsaggregatet inte installeras på vägg mot vardagsrum eller sovrum..

Väggmontering

Ett väggfäste levereras tillsammans med aggregatet.

Om väggen är byggd av vertikala reglar och väggskivor, måste väggen förstärkas med horisontella reglar **(A)** som orkar bära upp aggregatets vikt. Swegon rekommenderar dessutom att väggen isoleras med mineralull eller motsvarande **(B)** för att förebygga att ljud fortplantas.

Skruva fast väggfästet stadigt i horisontellt läge på väggen där det finns en väggregel som bär upp aggregatets vikt. Lyft upp ventilationsaggregatet på väggfästet så att öronen på fästet går in i motsvarande spår upptill på baksidan av aggregatet.



Takmontering

Aggregatet kan också monteras i en takmonteringsram i taket, som kan fås som tillbehör.

Takmonteringsramen får inte användas som del av en stödkonstruktion för kanalerna, utan stödet för kanalerna måste vara tillräckligt även utan den stödpåverkan som takmonteringsramen ger.



Produktkod

R3

Produkt	Art. nr	GTIN
CASA R3 Genius L 500W RH	R03VL05G00H	643 008 009 0143
CASA R3 Genius L 500W RH Flat d	R03VL05G00HF	643 008 009 0150
CASA R3 Genius R 500W RH	R03VR05G00H	643 008 009 0181
CASA R3 Genius R 500W RH Flat d	R03VR05G00HF	643 008 009 0198
CASA R3 Genius L RH	R03VL00G00H	643 008 009 0129
CASA R3 Genius L RH Flat door	R03VL00G00HF	643 008 009 0136
CASA R3 Genius R RH	R03VR00G00H	643 008 009 0167
CASA R3 Genius R RH Flat door	R03VR00G00HF	643 008 009 0174

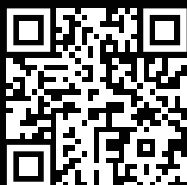
Tillbehör

Produkt	Art. nr	GTIN
Monteringsram höger	PR085RKA	6415879078335
Monteringsram vänster	PR085LKA	6415879078342
Diffusionsspärr för monteringsram	PR085YP	6415879065946
Frontluckans frontplåt (vit)	PR085B6V	6415879066714
Frontluckans frontplåt (rostfritt stål)	PR085B6R	6415879066721
Låssets täckplatta (svart)	61372	
R3 Flat door: Installationssats för kökslucka, magnet	TB00316	6415879070421
Vattenlås	UVLL	6415879069302
Kondensvattenslang	CDH3	6415879066776

5 års garanti

Genom att använda original filter får du 5 års garanti på ditt ventilationsaggregat!

www.casabutiken.se



Läs QR-kode:
swegon.com/casawarranty





CASA Genius - Tillbehör

Styrtilbehör	Art. nr	GTIN
GC10 CASA Genius kontrollpanel och wifi	GC10	6430080090846
GC10 kontrollpanel + 10 m kabel	GC14	6430080090853
GC10 kontrollpanel +10 m kabel + ram	GC15	6430080090860
GC10 kontrollpanel + ram	GC16	6430080090877
Ram för kontrollpanel GC10	102SAK	6415879066752
CASA Genius forcering /hemma/ borta kontrollknapp	GC04	6430080090013
CASA Genius forcering kontrollknapp	GC03	6430080091119

Fastighetsautomation	Art. nr	GTIN
Modbus anslutningsmodul med elbox	SEMIO	6430080091348
Modbus anslutningsmodul för DIN-skena	SEM	6415879067346
Anslutningskabel för Genius ventilationsaggregat	SEC	6415879067353
Rumstemperaturgivare	WSTC	6415879069395

Automatikfunktioner	Art. nr	GTIN
RH + CO2 automatik	GRHCO2	6430080091454
RH + CO2 + VOC automatik	GRHCV	6430080091461

Vattenburen luftkylare	Art. nr	GTIN
Kylbatteripaket Ø 160	SDCW160	6415879068053

Vattenburen luftvärmare	Art. nr	GTIN
Värmebatteripaket Ø 125	SDHW125	6415879068039

Brine luftvärmare/-kylare för markvärmepump	Art. nr	GTIN
Värme/kylbatteri Ø250, G4	SDHW250F	6415879068084

Elektrisk luftvärmare	Art. nr	GTIN
Elbatteri Ø 125	SDHE125-1T	6415879067230
Förfilterbox Ø 125 mm, G4	FLK12	6415879067452

Kanalmonterat avstängningsspjäll	Art. nr	GTIN
Spjäll med ställdon Ø 125 mm	SDD125	6415879069890

Övriga tillbehör	Art. nr	GTIN
Anslutningsmodul för Genius ventilationsaggregat	SET	6415879067339
24VDC Spänningsadapter	POWER24V20W	6415879068404
PTH Reglering för konstant kanaltryck	PTH	6415879067285
Formad kondensisolering för kanalen, rakedel, Ø125 mm, L1000	9000476	6415879070049
Formad kondensisolering för kanalen, böj 90, Ø125	9000480	6415879070056
Skarvtejp	9000483	6415879070070

Feel good **inside**

