

CASA R15 Genius

Tekninen esite



FAKTOJA

- Asennettavissa lattialle ilman erillistä jalustaa
- Ohjaus käyttöpaneelilta ja mobiilisovelluksella
- Liitettävissä taloautomaatiojärjestelmiin (Modbus)
- Saatavana lisävaruste kanavapainesäätöön
- Ilmavirtojen tarpeenmukainen ohjaus (RH, CO2, VOC*)
- Portaaton tuloilman lämpötilan säätö
- Automaattinen kesä- ja talvitoiminto
- Suunniteltu ja testattu pohjoisen olosuhteissa toimivaksi
- Saatavana laaja valikoima tuotteita jälki-/esilämmitykseen ja viilennykseen

ILMANVAIHTOKONEEN TEKNISET TIEDOT

Ilmavirta-alue	100-475 l/s 360-1710 m ³ /h
Mitat, l x p x k	1080 x 788 x 1213 mm
Kanavaliitännät	4 x Ø 250 mm
Energialaskelmat ja äänitiedot	procasa.swegon.com
Kytkenäteho	1020 W
Liitännät	230 V, 50 Hz, 10 A
Puhaltimet	1000 W, EC
Suodattimet	Suodatinluokka ISO ePM1 50% (F7) tuloilmalle ja poistoilmalle
Väri	Valkoinen, RAL 9016 (vastaa NCS S0502-G50Y)

Sisällys

Tekninen kuvaus	3
CASA Genius ohjaus	6
Suunnittelutiedot	8
Puhallintehot	10
Äänitiedot	10
Mitat ja paino	11
Toimintakaavio	12
Ulkoiset kytkennät	14
Sisäiset kytkennät	15
Asennus	16
Tuotekoodit	18

Tekninen kuvaus

Swegon CASA R15 Genius

R15 on ilmanvaihtokone, joka soveltuu niin suurten asuntojen kuin toimitilojen tai kokoussalien ilmanvaihtoon.

Ilmanvaihtokonetta ohjataan käyttöpaneelilta ja mobiilisovelluksella (iOS/Android) ja se voidaan liittää taloautomaatiojärjestelmiin Modbusin avulla.

Koneella on kolmannen osapuolen sertifioima EPD-ympäristöseloste ja LCA-elinkaarilaskelma.

Sisäympäristön laatu

Ilmanvaihdon säätö

Konetta ohjataan portaattomasti automaattisilla toiminnolla parhaan sisäympäristön laadun varmistamiseksi. Käyttäjä voi valita viisi toimintatilaa: kotona, poissa, tehostettu, matkoilla ja koti+ käyttämällä ohjauspaneelia, liesikupua tai Swegon CASA -sovelusta. Toimintatilat voidaan automatisoida koneen viikko-ohjelmilla.

Lämpötilan säätö

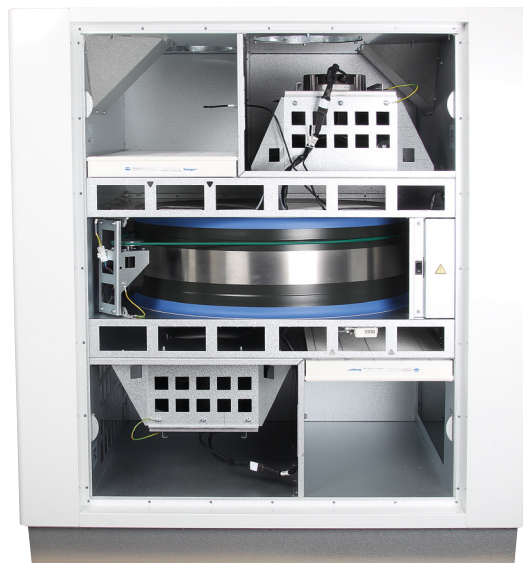
Tuloilman lämpötilaa säädetään lämmönvaihtimella ja tarvittaessa sisäisellä tai lisävarusteena saatavalla, ulkoisella lämmityspaterille tai tai lisävarusteena saatavalla, ulkoisella jäähdytyspatterilla.

Laite tunnistaa kesäajan automaattisesti. Toiminto asettaa alhaisemman tuloilman asetusarvon ja tehostaa ilmanvaihtoa, jotta asuntoon saadaan enemmän raikasta ulkoilmaa kesäisinä.

Saatavat vaihtoehdot

Vakioyksiköitä on saatavana seuraavina versioina:

- Kone RH-automatiikalla



Komponentit

Puhaltimet

Swegon CASA R15:ssa on energiatehokkaat EC-puhaltimet.

Suodattimet

Ilmanvaihtokone on varustettu suodatinluokan ISO ePM1 50% (F7) tulo- ja poistoilmasuodattimilla. Suodattimien vaihtotarve osoitetaan ohjauspaneelissa ja CASA -liesikuvulla.

Lämmönvaihdin

Ilmanvaihtokone on varustettu **nopeussäädetyllä pyörivällä lämmönvaihtimella**. Lämmönvaihdinta säädetään niin, että tuloilman lämpötila pysyy tasaisena tai että saavutetaan maksimaalinen energiatehokkuus (talvitila).

Ulkoiset liitännät

Ulkoisia liitäntöjä varten on saatavana plug-in-moduuleja. Valittavissa on laaja valikoima I/O-toimintoja.

Ilmanvaihtokone on varustettu sisäänrakennetulla Modbus-väylällä. Modbus-kaapelit voidaan kytkeä ulkoisella kaapelilla (SEC) tai modulilla (SEM). Konetta voidaan ohjata täysin Modbusin kautta ja mikä tahansa ulkoisista liitännöistä voidaan konfiguroida Modbus-käyttöä varten.

Suojaustoiminnot

Lämmönvaihtimen jäätymissuojaus

Sulatustoiminto takaa asunnon jatkuvan ilmanvaihdon myös äärimmäisissä olosuhteissa. Jos jälkilämmitys ei pysty ylläpitämään riittävää tuloilman lämpötilaa, ilmavirtoja rajoitetaan.

Puhaltimen ylikuumenemissuojaus

Puhaltimen ylikuumenemissuojaus pysäyttää puhaltimen, jos lämpötila nousee liian korkeaksi. Suojaus palautuu automaattisesti. Jos suojaus pysäyttää puhaltimen, järjestelmä antaa hälytyksen.

Roottorivahti

Roottorivahti seuraa, että roottori toimii.

Toimintahäiriö aiheuttaa hälytyksen.

Kylmä tuloilma

Ilmanvaihtokoneessa on sisäänrakennettu suojaus kondensaation estämiseksi. Jos tuloilma on liian kylmää, ilmanvaihto pysähtyy ja annetaan hälytys.

Korkea lämpötila

Jos tuloilma tai koneen sisäinen lämpötila on vaarallisen korkea, kone pysäytetään ja annetaan hälytys.

Lämpötila-anturit

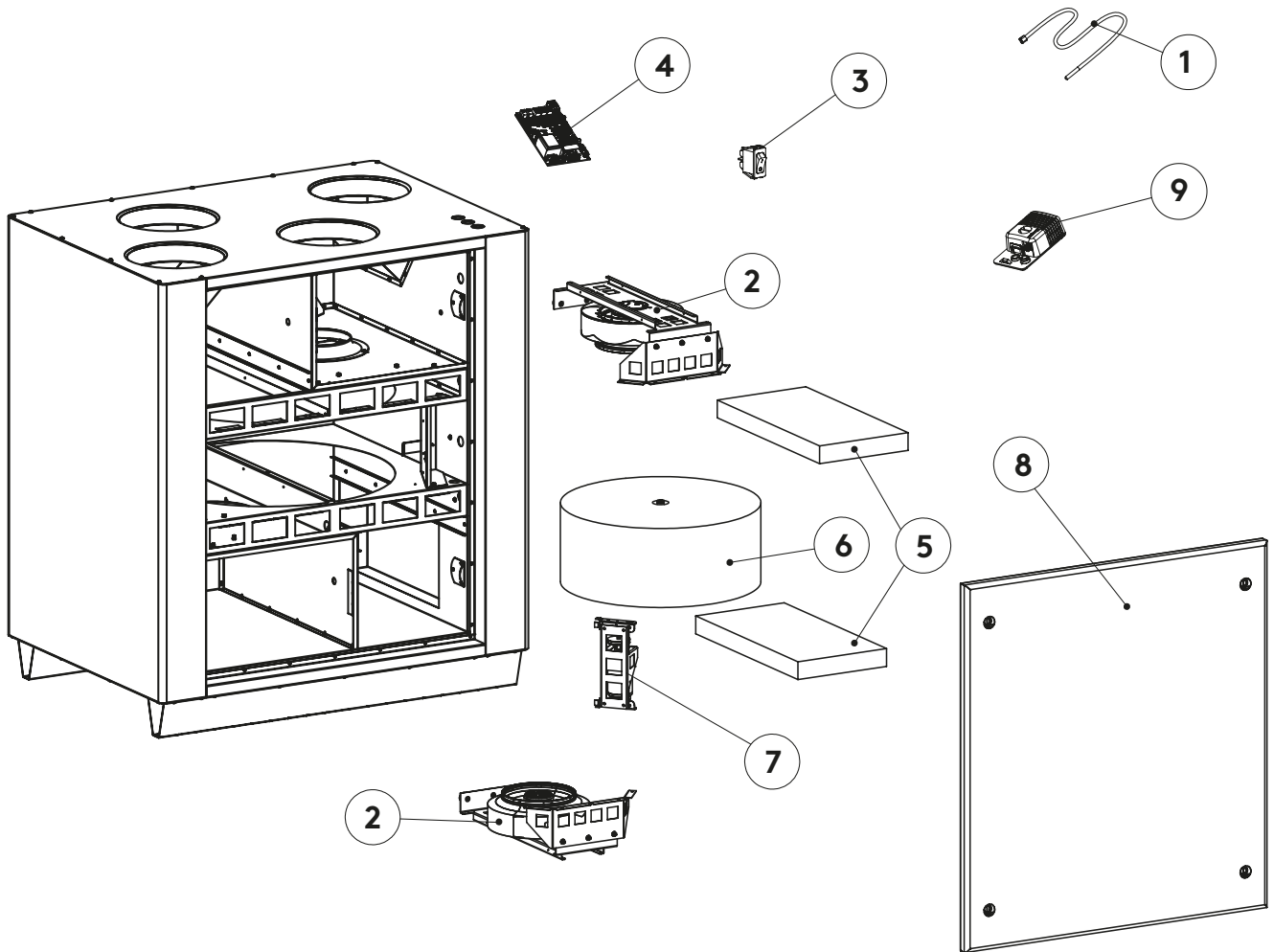
Jos havaitaan anturivika, annetaan hälytys. Jos viallinen anturi on kriittinen, ilmanvaihtokone pysäytetään. Ilmanvaihtokoneen toiminta palaa normaaliksi, kun vika on korjattu.

Toimitukseen sisältyy

- Ilmanvaihtokone
- Pikaohje
- Asennus- ja käyttöönotto-ohje
- Product fiche

Vakioliitännät

- Liitäntäjohto maadoitetulla pistotulpalla (2 m)
- Modulaarikaapeli RJ9-liittimellä (1,5 m)
- Vapaasti konfiguroitavat I/O-liittimet lisävarusteiden kytkentään (2 kpl)



1. Lämpötila-anturit
2. Puhallin
3. Käyttökytkin
4. Genius-piirikortti
5. ISO ePM1 50% (F7) suodattimet
6. Roottori
7. Rottorin moottori
8. Ovi
9. Anturipaketti, RH

Swegon CASA Genius

Älykäs ohjaus ilmanvaihtoon

Genius-ohjausjärjestelmän avulla voi tarkkailla sisäilman laatua (RH, CO₂, VOC, C°), ohjata ilmanvaihtoa tarpeen mukaan tai antaa älykkään ohjauksen säätää ilmanvaihtoa automaattisesti.



Swegon CASA -ohjauspaneeli (GC10)

Seinäasennettava kosketusnäyttö pinta- tai uppoasennukseen. Näytöltä voi tarkkailla ilmanlaatua, vaihtaa ilmanvaihdon tilaa, muuttaa laitteen asetuksia ja suorittaa koneen käyttöönnoton. Näyttö voidaan liittää kodin WLAN-verkkoon, jolloin ilmanvaihtoa voidaan etäohjata mobiilisovelluksella.



Swegon CASA -sovellus

Kodin asukkaan sovellus jolla voi käyttää kaikkia käyttöpaneelin toimintoja etänä omalta älypuhelimelta. Sovelluksen avulla käyttäjä saa enemmän tietoa asunnon ilmanlaadusta ja hyödyllisiä ohjeita ja neuvoja asunnon ilmanvaihdon käyttämiseen (tarvitsee Swegon Genius -ohjauspaneelin).



Service CASA -sovellus

Asentajan/huoltoteknikon sovellus, joka avustaa laitteen käyttöönnotossa. Sovellus toimii lokaalisti laitteen kanssa eikä edellytä kytkemistä verkkoon. Sovellus mm. määrittää I/O -liitännät, esiasettaa puhallinprosentit annetuista ilmamääristä ja määrittää poissa- ja tehostusilmamäärät automaattisesti. Valmiit asetukset voidaan tallentaa sovellukseen ja kopioida seuraavaan asuntoon (tarvitsee Swegon Genius -ohjauspaneelin).



Swegon CASA -liesikupu

Liesikuvuilla voidaan ohjata ilmanvaihtolaitteen tilaa (kotona, poissa, tehostus), liesikuvun sulkupeltiä sekä kuvun valaistusta. Järjestelmä tasapainottaa ilmanvaihtoa automaattisesti liesikupua käytettäessä.



Swegon CASA ohjauspainike (GC04)

Seinään kiinnitettävä ohjauskytkin tehostus-, kotona- ja poissa-tilojen valitsemiseen.



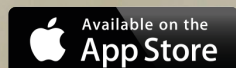
Taloautomaatio

Voidaan liittää taloautomaatioon keskitettyä valvontaa ja ohjausta varten joko suoraan konfiguroitavan I/O:n kautta tai erillisen Modbus-liitäntämoduulin avulla (SEM).



Litteä kosketusnäyttö

Mobiilisovellus





Perustilat

Voit vaihtaa sopivan käyttötilan tarpeen mukaan tai antaa viikkokellon vaihtaa tilaa haluamasi vuorokausirytmim mukaisesti.



Kotona

Normaali ilmavirta. Riittävästi raikasta sisäilmaa jotta asukkaat ja rakenteet voivat hyvin kun asunnossa on ihmisiä.



Kotona+

Suurempi ilmavirta. Voidaan käyttää kun halutaan enemmän ilmanvaihtoa. Asukas voi muuttaa tilan tehokkuutta asetuksista.



Tehostus

Suuri ilmavirta. Käytetään kun ilmanvaihdon tarve kasvaa, esimerkiksi ruuanlaiton, peseytymisen tai pyykinkuivauksen yhteydessä tai kun asunnossa on tavallista enemmän ihmisiä.



Poissa

Alhainen ilmavirta. Vähentää energiankulutusta silloin kun asunto on tyhjiällä.



Matkoilla

Erittäin alhainen ilmavirta ja matalampi tuloilman lämpötila. Käytetään kun asunto on tyhjiällä.

Automatiikat

Älykäs ilmanvaihto mittaa sisäilman laatua ja säättää ilmanvaihtoa automaattisesti.



RH Kosteus 35 %



RH-automatiikka vakiona

Kosteusautomatiikka poistaa haitallisen kosteuden. Älykäs ohjaus analysoi sisäilmaa jatkuvasti ja säättää ilmanvaihtoa portaattomasti, jotta liiallinen kosteus poistuu esim. peseytymisen aikana.



CO₂ Hiilidioksidi 520 PPM



CO₂-automatiikka lisävarusteena

Hiilidioksidiautomatiikka laskee ilmanvaihtoa automaattisesti ja säästää energiaa asunnon ollessa tyhjiällä. Kun kodin asukkaat ovat kotona se tehostaa automaattisesti juuri oikean määrän raikasta ilmaa asuntoon.



VOC Ilmanlaatu 950 PPM



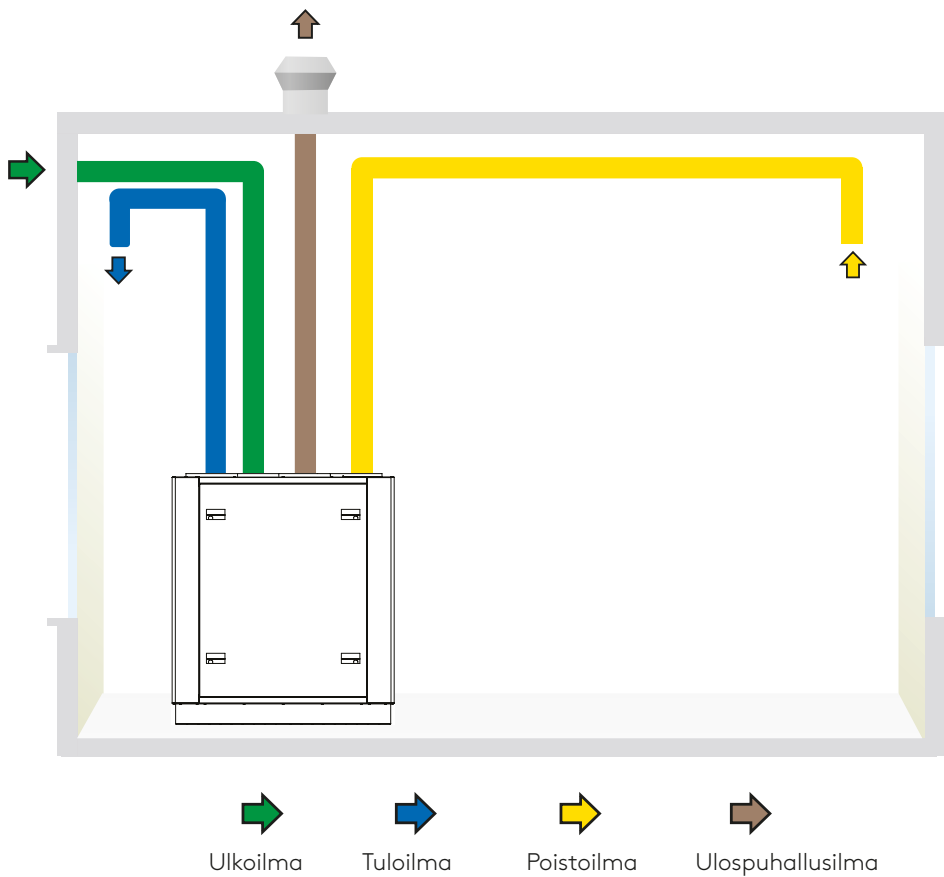
VOC-automatiikka lisävarusteena

Ilmanlaatuautomatiikka tehostaa ilmanvaihtoa jos sisäilmassa havaitaan epäpuhtauksia, hajuja tai käryjä (haihtuvat orgaaniset yhdisteet).



Swegon CASA -liesikuvulta voi ohjata ilmanvaihtoa

Suunnittelutiedot



Huom. tarkasta aina oikea kanavajärjestys asennusohjeesta.



ProCASA®

Energianlaskenta ja toimintakaaviot

procasa.swegon.com



Energialaskuri

Valitse alue
SWE - Stockholm

EUROVENT CERTIFIED PERFORMANCE

Valitse ja tulosta sivu
 Energialaskuri ja mitti

Ilmanvaihtojärjestelmän lähtötiedot

Tuloilma	Poistoilma
Ilmavirta 50 l/s	50 l/s
Kanavapaine 80 Pa	80 Pa
Keräilykanavien ilmavirta 0 l/s	0 l/s
Käyttötilan vuorokaudessa 0 l/s	0 l/s

Suuttimien lämpötila keskimäärin 21°C
Tuloilman määränopeus (10°C...+21°C)

+10	+11	+12	+13	+14	+15	+16	+17	+18	+19	+20	+21
-----	-----	-----	-----	-----	-----	-----	-----	-----	-----	-----	-----

*) Laskenta on valittu tavalla, josta saavutetaan valitus ohjauksella

Eläimistöön varmistus
SEC luokka
SEC-tyyppi / keräily- / ilmavirta / lämmitys
Maksimi ilmavirta: 331 m³/h
Adressi: 39 dB(A)

Tämä kansivälän varustaa:
 Katto-ohjaukset
 Keskittetty tarpeellisuus
 Paikallinen tarpeellisuus

Puhaltimien energiankulutus EN13141-7

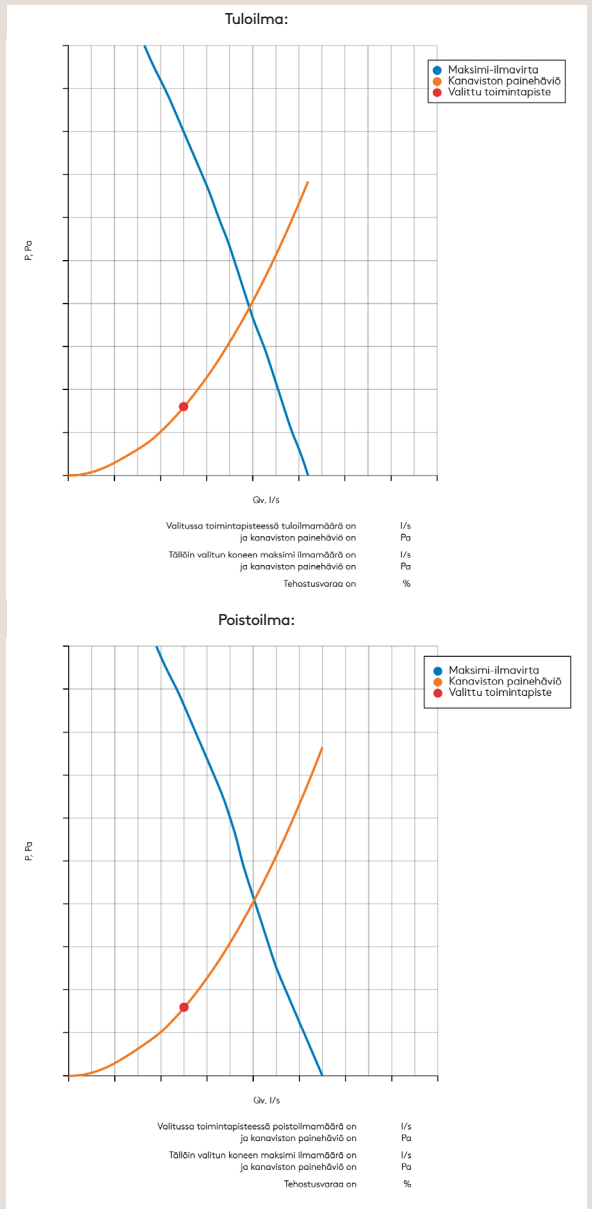
Tuloilma	31 W
Poistoilma	27 W
SFP	0.34 W / (m ³ /h)
SFP	1.16 kW / (m ³ /h)
Puhaltimien vuorokauden sähkökulutus	508 kWh

Lämmitysenergian nettokulutus EN13141-7

Eiilämmitys	0 kWh
Jälkilämmitys 17 °C	188 kWh
Tuloilman lämpeneminen tilassa 21 °C	1195 kWh
Korvausilman lämpeneminen 21 °C	0 kWh
Kulutus kokonaisuutena ilman lämmittämiseen 21°C	1383 kWh
Ilmanvaihdon lämmitysvarauksen LTO:sa	6721 kWh
Energiankulutuksen vuosiyhteyshäviö	79 %
Korvausilman lämpeneminen 17 °C	0 kWh
Energia joka on kulutettu ilman lämmittämiseen 17 °C	188 kWh
IV-koneen energiankulutuksen vuosiyhteyshäviö (17 °C)	97 %
Lämmitysvarauksen lämpösihtiyhteyshäviö	82 %
Ilmanvaihtokoneen lämpösihtiyhteyshäviö	80 %

Äänitiedot

Taajuuskaista (Hz)	63	125	250	500	1k	2k	4k	8k	L _{tot}
Tuloilmakanavaan	68	69	68	57	52	49	44	37	62
Poistoilmakanavaan	60	63	61	45	34	33	21	19	54
Ulkoilmakanavaan	60	63	62	47	35	31	21	18	55
Järjestelmäkanaavan ympäristöön	67	68	68	56	52	48	43	36	62
Keräilykanavien ympäristöön	50	44	45	37	28	19	12	11	39
Astapanerava huoneessa, jonka äänieristys on 10m ²	L _{pa} dB(A) 35								



Kaikkien Swegon CASA -tuotteiden 3D-mallinnukset ja CAD-mittakuvat on saatavissa MagiCloudista. Voit ladata DXF-tiedostot suoraan MagiCloudista tai käyttää MagiCAD-plug-in laajennusta mittakuvien siirtämiseen Revit ja AutoCAD ohjelmistoihin.

www.magcloud.com

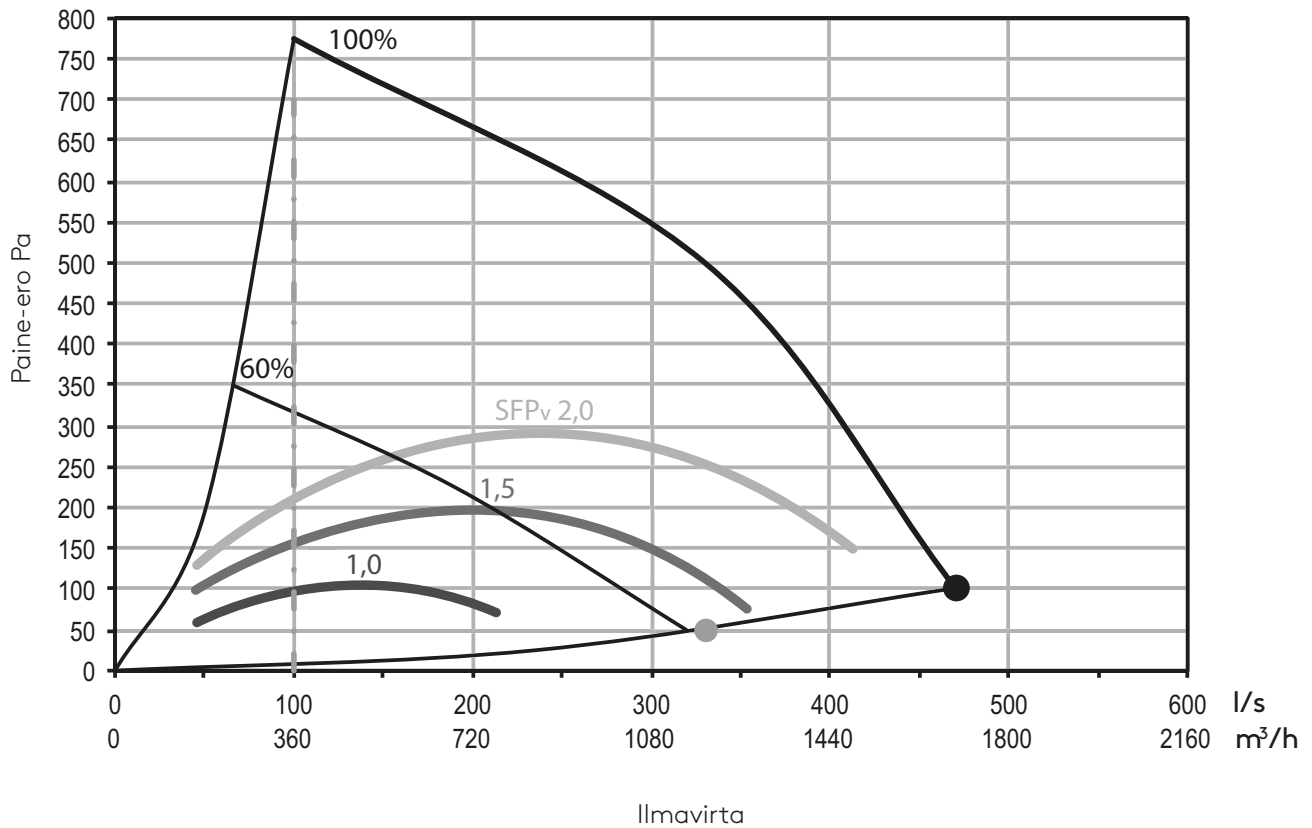


Puhallintehot

Puhallintehot EN 13141-4

R15

— Tuloilmavirta
 - - - Poistoilmavirta



Äänitiedot

Katso äänitiedot ProCASA:sta.

procasa.swegon.com

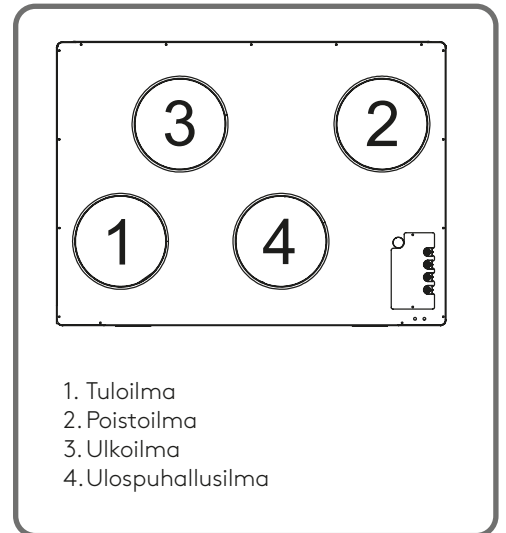
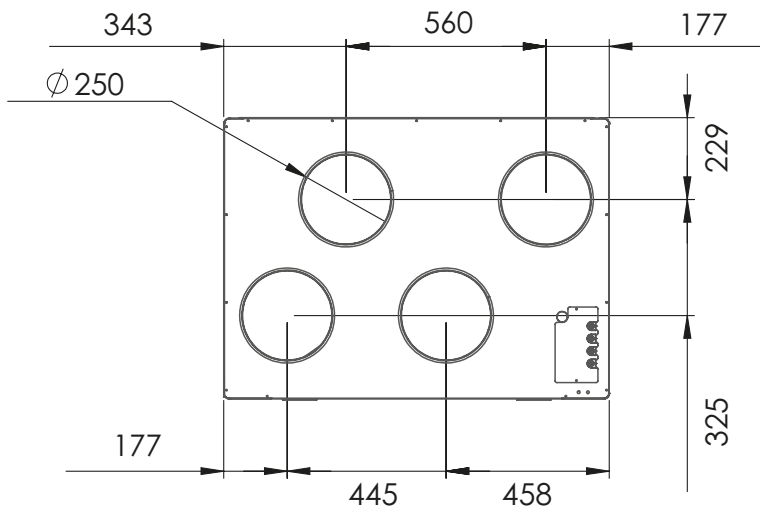
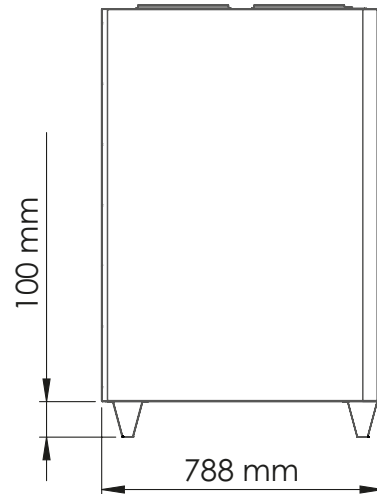
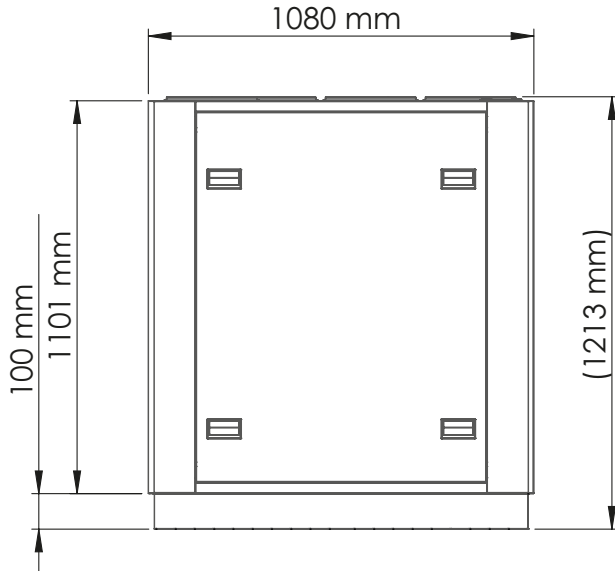




Mitat ja paino

Mitat
R15

Ilmanvaihtokoneen paino: **170 kg**

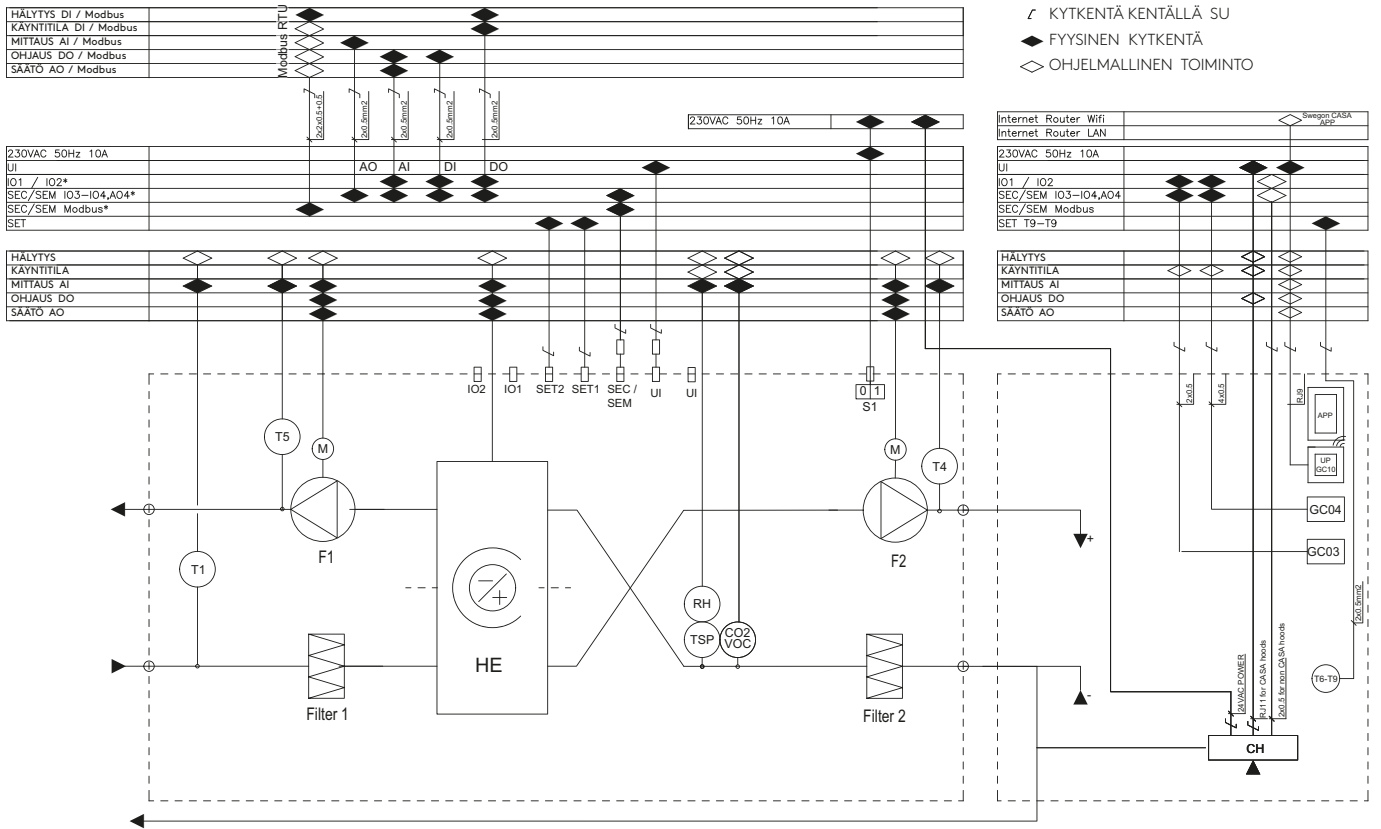




Toimintakaaviot

Toimintakaavio

R15

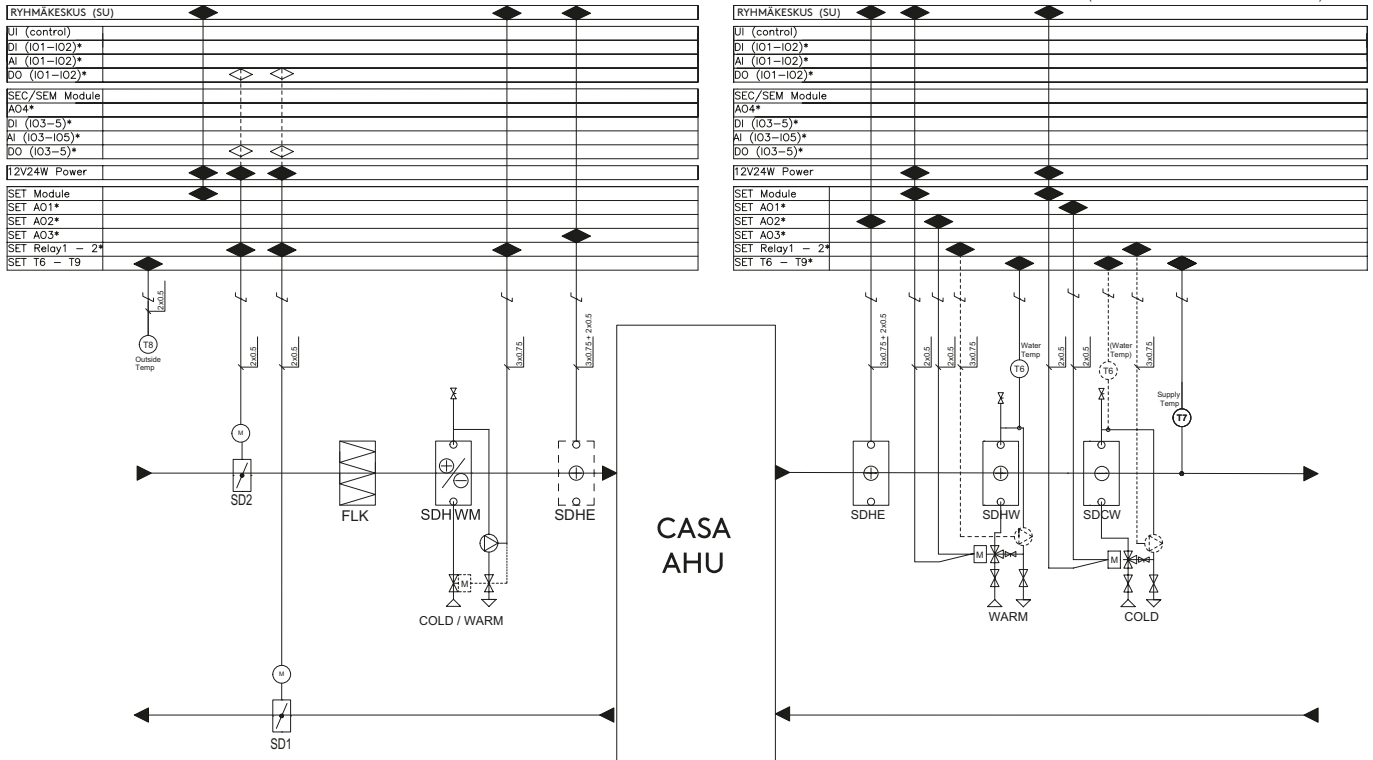


- KONFIGUROINTI TYÖMAALLA AU
- ◊ KYTKENTÄ KENTÄLLÄ SU
- ◻ FYYSSINEN KYTKENTÄ
- ◊ OHJELMALLINEN TOIMINTO

Tunnus	Selitys	Modbus rekisterit
T1	Ulkoilman lämpötila-anturi	3x6201 (0,1°C)
TSP	Poistoilman lämpötila-anturi	3x6204 (0,1°C)
T4	Tuloilman lämpötila-anturi	3x6203 (0,1°C)
T5	Ulospuhallusilman lämpötila-anturi	3x6205 (0,1°C)
Filter 1	Ulkoilman suodattimet ISO ePM1 50% (F7)	Huoltomuistutin info 3x6129
Filter 2	Poistoilman suodatin ISO ePM1 50% (F7)	Huoltomuistutin info 3x6129
F1	Poistopuhallin, varustettu sisäisellä yllilämpösuojalla	Ohjaus 3x6304(%), RPM 3x6306
F2	Tulopuhallin, varustettu sisäisellä yllilämpösuojalla	Ohjaus 3x6303(%), RPM 3x6305
HE	Pyörivä lämmönvaihdin (Roottori)	
HE M	Lämmönvaihtimen moottori, jonka nopeus on portaattomasti ohjattu, tuloilman lämpötilan ja kosteuden perusteella	Ohjaus 3x6332 (0.1xRPM)
S1	Käyttökytin. Huom! huoltotöiden aikana kone tulee kytkeä virrattomaksi irrottamalla pistotulppa	
RH	Kosteusanturi, toimintoon: Kosteusautomaatiikka	RH 3x6214

Toimintakaavio Kanavatoimilaitteet

- KONFIGUROIINTI TYÖMAALLA AU
- ∠ KYTKENTÄ KENTÄLLÄ SU
- ◆ FYYSINEN KYTKENTÄ
- ◇ VAIKTOEHTOINEN KYTKENTÄ
(Huom. DO-lähtöihin tarvitaan lisärele)

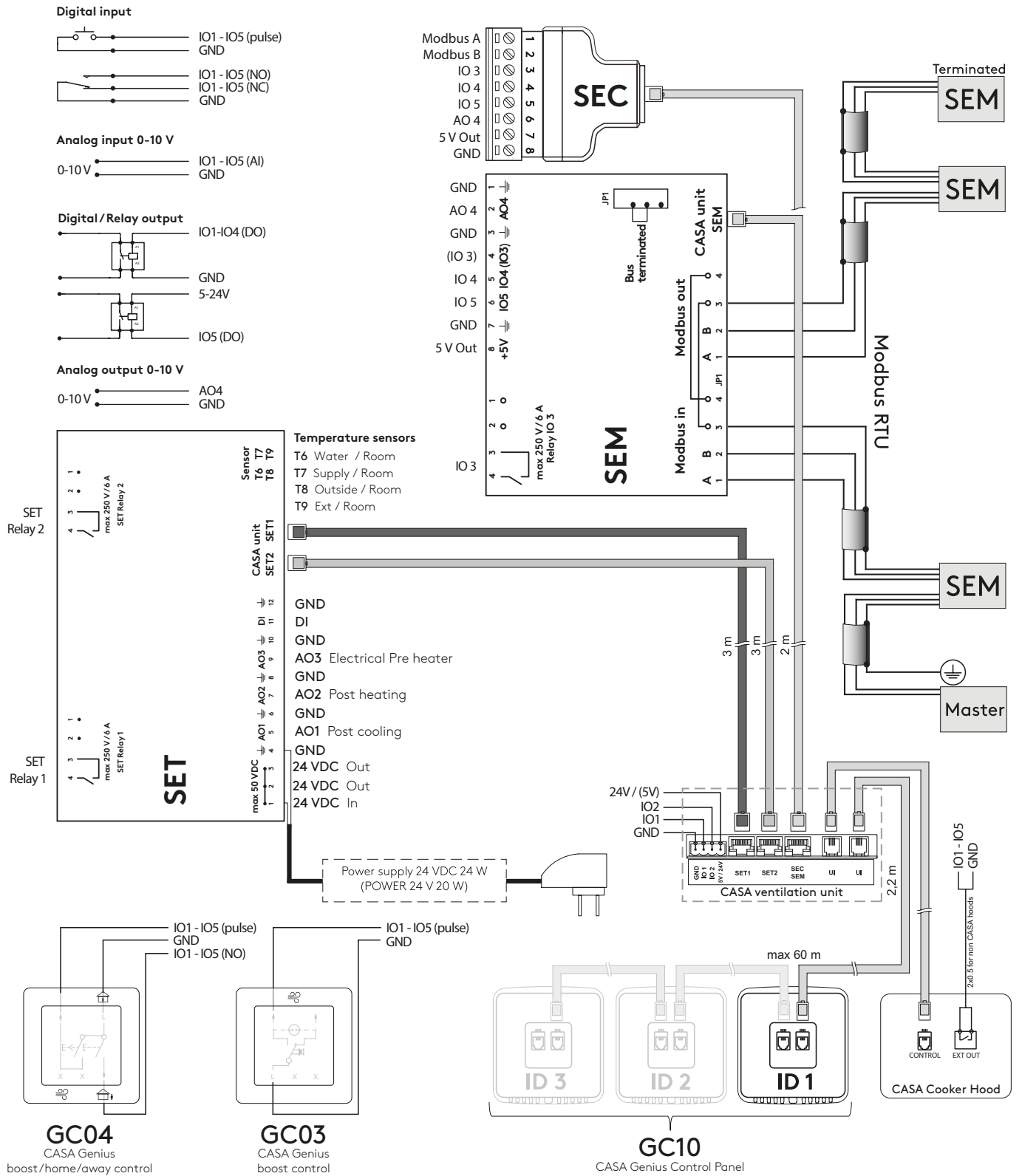


Tunnus	Selitys
T6-T9	Lämpötila-anturi. KytKentä SET-moduuliin. Anturi on määriteltävä käyttöpaneelilla.
SD1, SD2	Kanavapelti ulkoilma- / ulospuhallusilmakanavaan.
FLK	Kanavasuo datin sähköisen etuvastuksen (SDHE) yhteyteen.
SDHWM	Maaliuoskanavapatteri esilämmitykseen/-jäähdytykseen ulkoilmakanavaan (sis. SET, kanavapatteri, anturi)
SDHE	Sähköinen lämmityspatteri ulkoilma-/tuloilmakanavaan. (sis. SET, kanavapatteri, anturit) Huom! Etuvastukselle vaaditaan kanavasuo datin (FLK).
SDHW	Lämmityspatteri tuloilmakanavaan. (sis. SET, kolmitieventtiili + toimilaite, kanavapatteri, anturit)
SDCW	Viilennyspatteri tuloilmakanavaan. (sis. SET, kolmitieventtiili + toimilaite, kanavapatteri, anturit)
CO2	Hiilidioksidianturi, toimintoon: CO2 automatiikka.
VOC	VOC-anturi, toimintoon: VOC automatiikka.
SEM	Modbus-laajennusmoduuli. (sis. 2m RJ-45 kaapeli)
SEC	IO-laajennusmoduuli. (sis. 2m RJ-45 kaapeli)
SET	KytKentämoduuli kanavapatterien toimilaitteille ja lämpötila-antureille. (sis. 2 x 3m RJ-45 kaapeli)
APP	Swegon CASA sovellus ilmanvaihdon ohjaukseen ja seurantaan. Vaatii toimiakseen Genius käyttöpaneelin (GC10).
UP GC10	Genius käyttöpaneeli, jonka voi yhdistää WiFi avulla Swegon CASA sovellukseen.
GC04	Ohjaukkytkin tehostus-, kotona- ja poissa-tilojen valitsemiseen.
GC03	Ohjaukkytkin tehostus-tilan valitsemiseen.
CH	Liesikupu. CASA kupu yhdistetään ilmanvaihtokoneeseen modulaarikaapelilla. Muilla kuvuilla voi ohjata liesikupu toimintoa kyt-kintulolla, joka on määriteltävä toimintoa varten.



Kytkenät

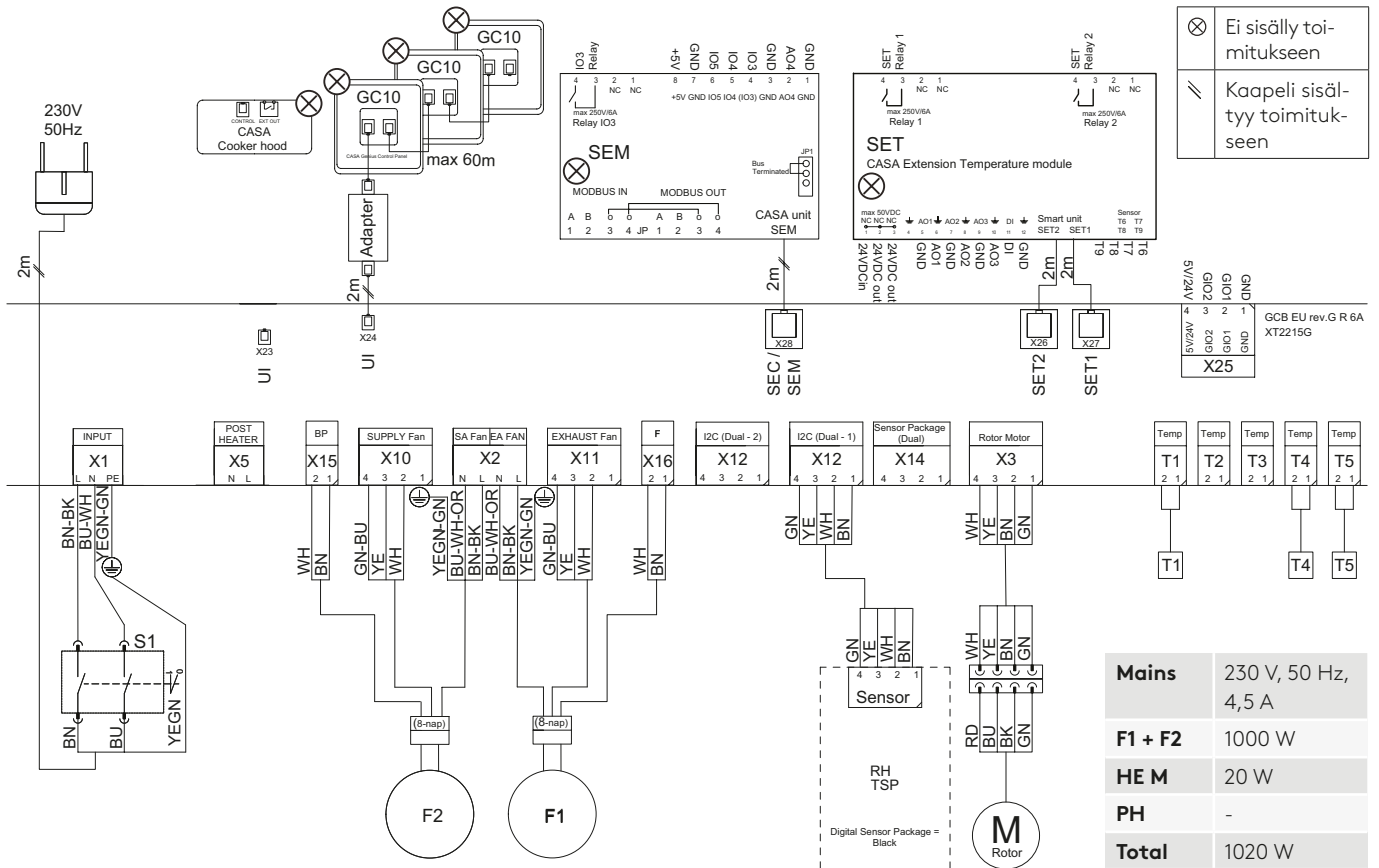
Ulkoiset kytkenät CASA Genius



- SEC** IO-jatkokaapeli Modbus RTU:lla
- SEM** IO-laajennusmoduuli releellä ja Modbus RTU:lla (tulo- ja menoliitännät)
- SET** IO-laajennusmoduuli ulkoisien lisävarusteiden ohjaukseen

Sisäiset kytkennät

R15



Tunnus	Selitys
T1	Ulkoilman lämpötila-anturi
TSP	Poistoilman lämpötila-anturi
T4	Tuloilman lämpötila-anturi
T5	Ulospuhallusilman lämpötila-anturi
F1	Poistopuhallin, varustettu sisäisellä yllilämpösuojalla
F2	Tulopuhallin, varustettu sisäisellä yllilämpösuojalla
HE M	Lämmönvaihtimen moottori, jonka nopeus on portaattomasti ohjattu, tuloilman lämpötilan ja kosteuden perusteella
S1	Käyttökytin. Huom! huoltotöiden aikana kone tulee kytkeä virrattomaksi irrottamalla pistotulppa
RH	Kosteusanturi, toimintoon: Kosteusautomaatiikka
CO2	Hiilidioksidianturi, toimintoon: CO2 automaatiikka. (lisävaruste)
VOC	VOC-anturi, toimintoon: VOC automaatiikka. (lisävaruste)
UI	Liittimet käyttöpaneelin ja/tai CASA liesikuvun kytkemiseen.
SEC/SEM	Liitin SEC- tai SEM-moduulin kytkemiseen. Kytkentäpiste on johdotettu valmiiksi koneen ulkopuolelle.
SET 1&2	Liittimet SET-moddulin kytkemiseen.
5V/24V	24V jännitelähtö, jonka voi muuttaa 5V lähdeksi piirikortilla olevalla jumpperilla. (IO max 125 mA/3W)
IO 1&2	Kaksi yleiskäyttöistä IO-liitintä. Liittimet on konfiguroitava haluttuja toimintoja varten.
GND	Maa IO-kytkentöjä varten.



Asennusohje

Ilmanvaihtokoneen asennuspaikka

Huom! Koneessa ei ole kondenssivesiyhdettä. Tästä syystä kone ei sovellu asuntoihin, joissa poistoilman kosteustaso on korkea. (esim. sauna, uima-allas, jne.)

Asennus lattialle

Kone asennetaan lattialle. Kone on painava. Varmista, että asennusalusta kestää koneen painon.

Koneen takaseinän on oltava vähintään 50 mm irti seinästä.

Koneen huolto-oven eteen on jätettävä vähintään 1200 mm vapaata tilaa ja sähkölaatikon yläpuolelle vähintään 300 mm.



Tuotekoodit

R15

Tuote	Tuotekoodi	GTIN
CASA R15 Genius L RH	R15VL00G00H	6430080090341

5 vuoden takuu!

Käyttämällä alkuperäis-suodattimia voit saada normaalin tehdastakuun jatkeeksi 3 vuoden lisätakuun!

Tutustu takuehtoihin osoitteessa: www.casastore.fi



Lue QR-koodi:
swegon.com/fi/tekninen-tuki/takuu



CASASTore

Tilaa alkuperäiset suodattimet ja varaosat suoraan valmistajan verkkokaupasta. Takuuvarmasti oikeat osat sarjanumeron tai QR-koodin avulla.

www.casastore.fi





CASA Genius - Lisävarusteet

Ohjaustekniikka	Tuotekoodi	LVI nro	GTIN
GC10 CASA Genius-ohjauspaneeli ja wifi	GC10	7907376	6430080090846
GC10 ohjauspaneeli + 10 m kaapeli	GC14	7907377	6430080090853
GC10 ohjauspaneeli +10m kaapeli + kehys	GC15	7907378	6430080090860
GC10 ohjauspaneeli + kehys	GC16	7907379	6430080090877
GC10 Ohjauspaneelin kehys	102SAK	7906675	6415879066752
CASA Genius tehostus/koti/poissa ohjauspainike	GC04	7907057	6430080090013
CASA Genius tehostuspainike	GC03	7907399	6430080091119

Taloautomaatio	Tuotekoodi	LVI nro	GTIN
Modbusmoduuli sähkösiialla	SEMIO	7907455	6430080091348
Modbusmoduuli DIN-kiskoon	SEM	7907376	6415879067346
KytKentäkaapeli (konfiguroitava I/O)	SEC	7907377	6415879067353
Huonelämpötila-anturi (Modbus väylään lämpötilatieto)	WSTC	7907378	6415879069395

Automaatiikat	Tuotekoodi	LVI nro	GTIN
RH + CO2 automaatiikka	GRHCO2	7907471	6430080091454
RH + CO2 + VOC automaatiikka	GRHCV	7907476	6430080091461

Vesikiertoiset kanavapatterit viilennykseen	Tuotekoodi	GTIN
Viilennyspatteripaketti Ø 250	SDCW250	6415879070025

Vesikiertoiset kanavapatterit lämmitykseen	Tuotekoodi	GTIN
Lämmityspatteripaketti Ø 250	SDHW250	6415879070032

Vesikiertoiset kanavapatteri maalämpöpumpun yhteyteen	Tuotekoodi	GTIN
Lämmitys/viilennyspatteripaketti Ø 250, G4	SDHW250F	6415879068084

Kanavaan asennettava sähköinen etu/jälkilämmitysvastus	Tuotekoodi	GTIN
Sähkölämmitysvastus Ø 250, 1,2 kW	SDHE250-1T	6415879068954
Sähkölämmitysvastus Ø 250, 2,0 kW	SDHE250-2T	6415879068961
Sähkölämmitysvastus Ø 250, 3,0 kW	SDHE250-3T	6430080091096
Kanavasudatin Ø 250 mm, G4	FLK25	6415879068992

Ilmanvaihtokanavan sulkupellit	Tuotekoodi	GTIN
Sulkupelti Ø 250 mm	SDD250	6415879070056

Muut lisävarusteet	Tuotekoodi	GTIN
KytKentäkortti Genius-ilmanvaihtokoneisiin	SET	6415879067339
SET/toimilaite virtalähde	POWER24V20W	6415879068404
PTH-vakiokanavapainetoiminto	PTH	6415879067285

Feel good **inside**

